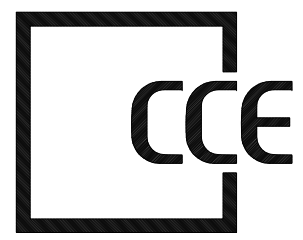
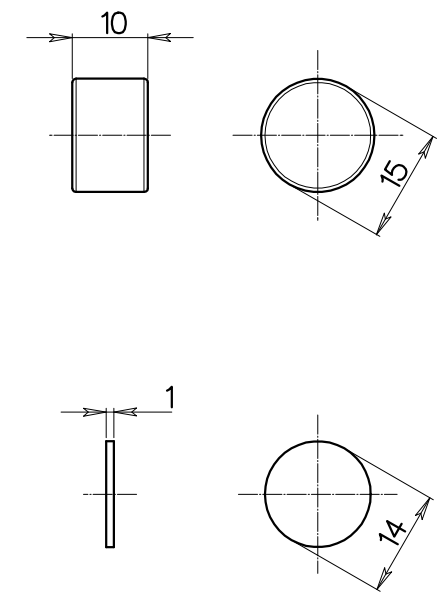
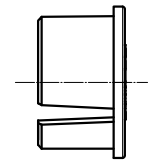
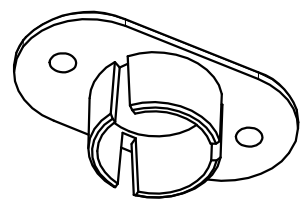
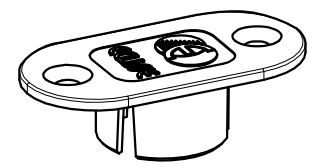
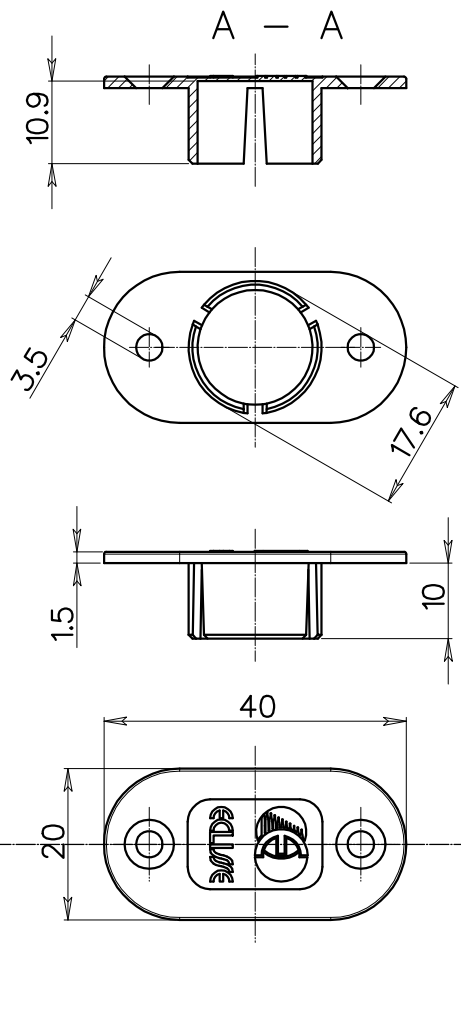


# Portamagnete

# Magnete

# Spessore



**C.C.E.**  
**COSTRUZIONI CHIUSURE ERMETICHE**  
 Via dell' Artigianato 16  
 Tel. 049.9325073 - Fax. 049.9325384  
 35010 VILLA DEL CONTE (Padova)  
<http://www.cce.it> e-mail: [info@cce.it](mailto:info@cce.it)  
 Partita I V A 02000310280

COD. DISEGNO		Portamagnete ECLISSE	
DATA	24-03-23		
SCALA	1:1	DISEGNATO BARATTO D.	