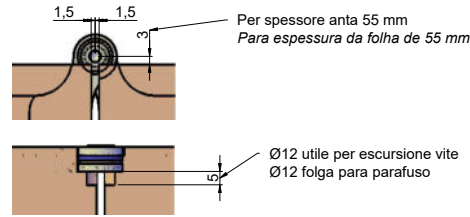
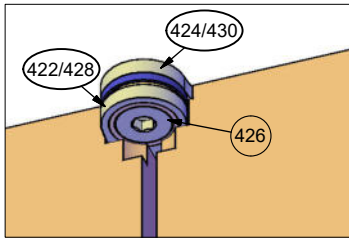


MONTAGGIO CERNIERE - MONTAGEM DOBRADIÇAS

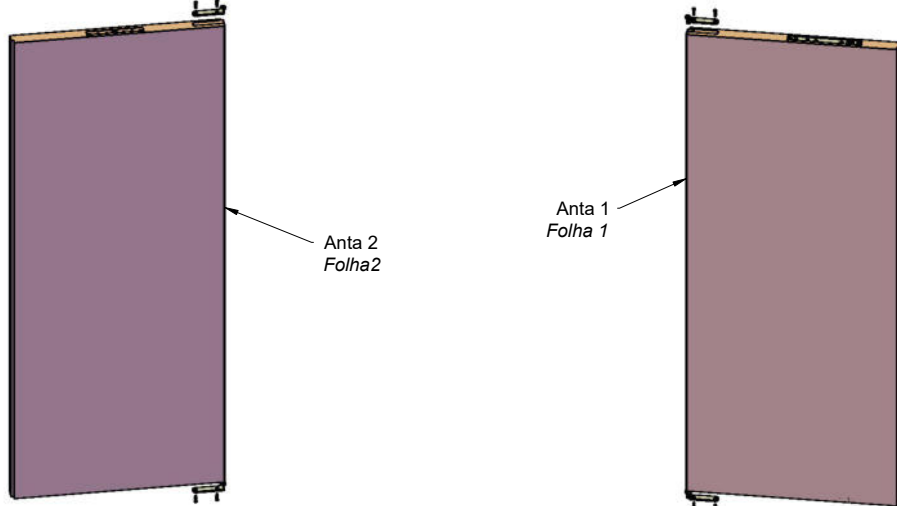
Per ante con spessore superiore a 50 mm, deve essere eseguita una lavorazione come da disegno qui sotto, utile per l'inserimento della vite (426).

Para folhas com espessura superior a 50 mm deve ser feita uma usinagem conforme imagem abaixo, necessária para a colocação do parafuso (426).

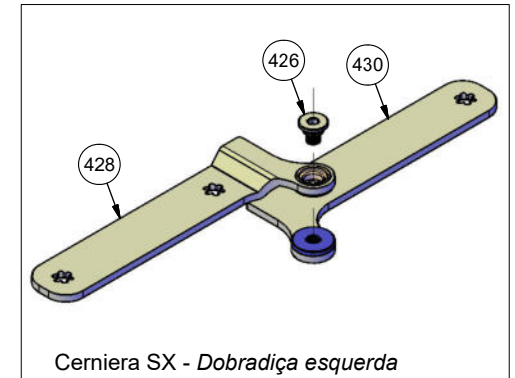
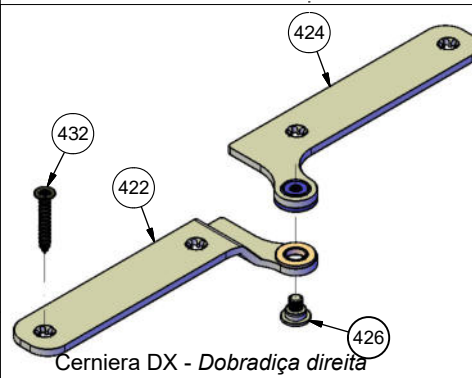


Separare la cerniera svitando completamente la vite di unione (426), fissare gli elementi sfusi sopra e sotto le ante.

Separar a dobradiça desparafusando completamente o parafuso de união (426), fixar os elementos soltos na parte superior e inferior das folhas.



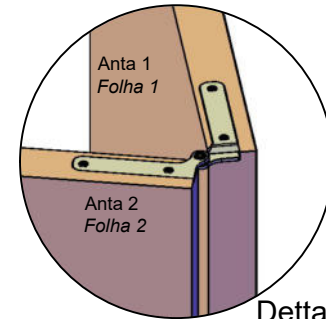
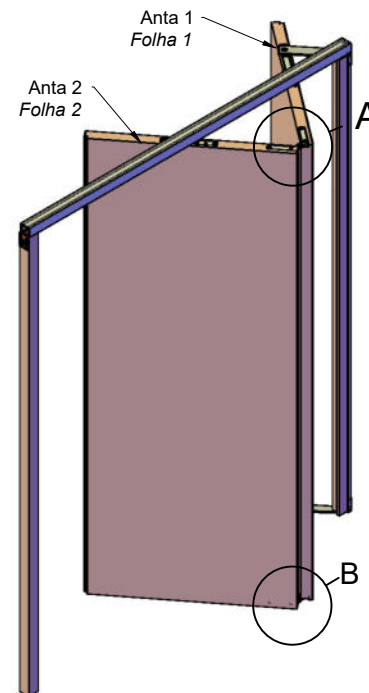
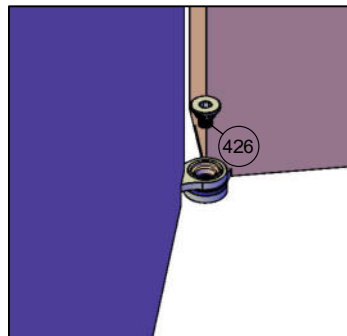
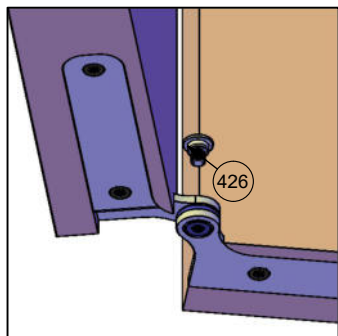
ESPLOSO KIT CERNIERE - IMAGEM EXPLODIDA DOBRADIÇAS



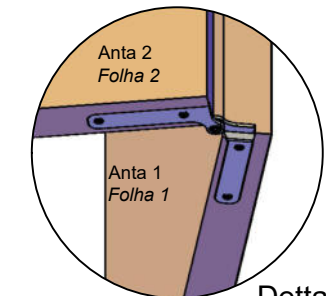
Elenco dei Componenti - Componentes			
RIF.	Q.tà	Descrizione	Descrição
422	1	Elemento cerniera DX piegato	Elemento dobradiça direita dobrado
424	1	Elemento cerniera DX piano	Elemento dobradiça direita piano
426	2	Vite di unione elementi M5	Parafuso de união elementos M5
428	1	Elemento cerniera SX piegato	Elemento dobradiça esquerda dobrado
430	1	Elemento cerniera SX piano	Elemento dobradiça esquerda piano
432	8	Vite per legno TSPTorx Ø4x22	Parafuso para madeira TSPTorx Ø4x22

Dopo aver appeso le ante nel binario, avvicinare le ante tra di loro ed unirle tramite la vite di unione (426), fare attenzione che siano presenti la bronzina e la rondella in plastica.

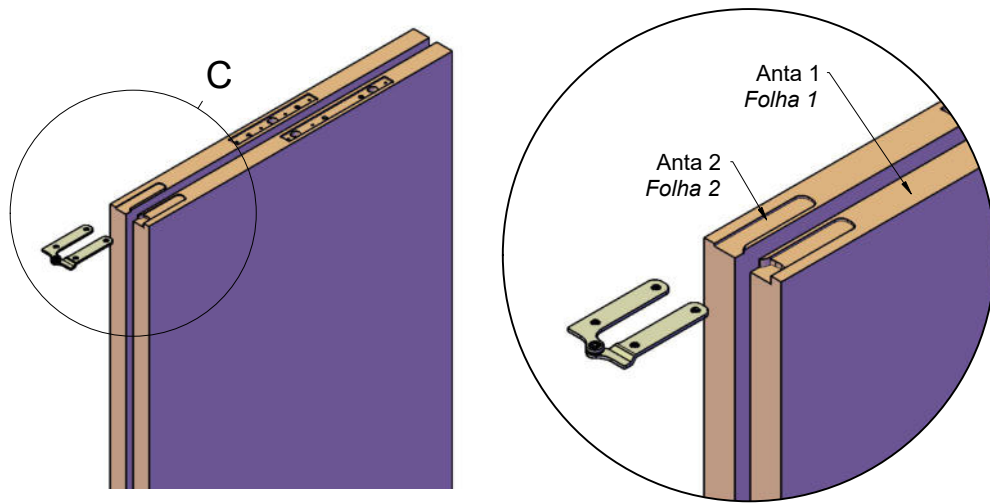
Depois de ter pendurado as folhas no trilho, aproximar as folhas e juntar-as por meio dos parafusos de união (426), verificar que sejam colocados o casquilho e a arruela de plástico.



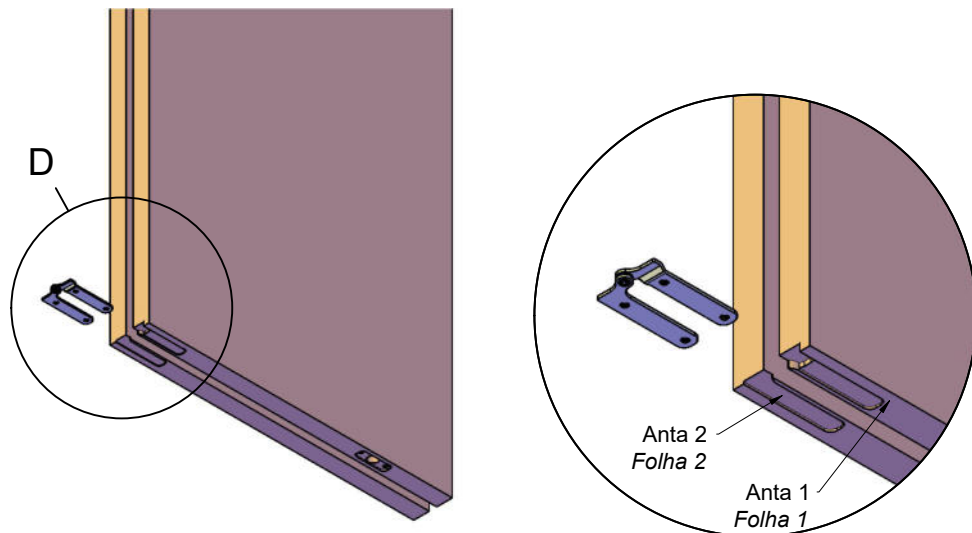
Dettaglio A
Detalhe A



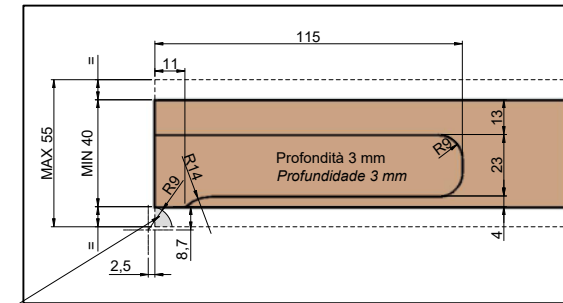
Dettaglio B
Detalhe B



Dettaglio C
Detalhe C

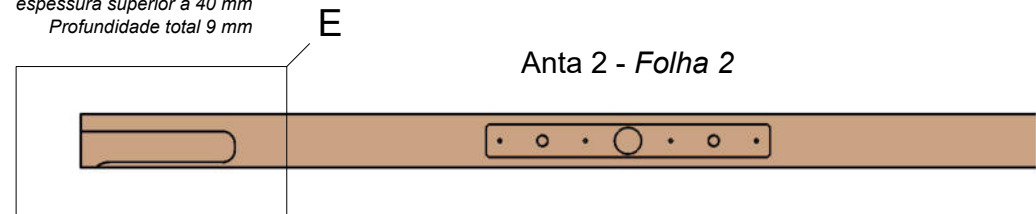


Dettaglio D
Detalhe D

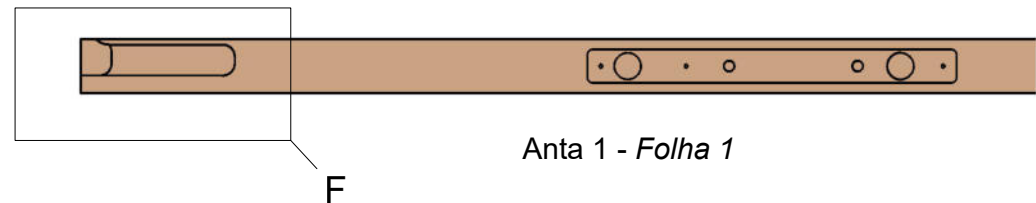


Dettaglio E
Detalhe E

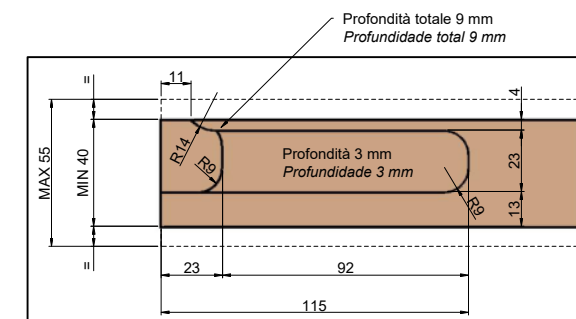
Lavorazione da eseguire
su spessori anta superiori a 40 mm
Profondità totale 9 mm
Usinagem a ser feita com folhas de
espessura superior a 40 mm
Profundidade total 9 mm



Anta 2 - Folha 2



Anta 1 - Folha 1



Dettaglio F
Detalhe F