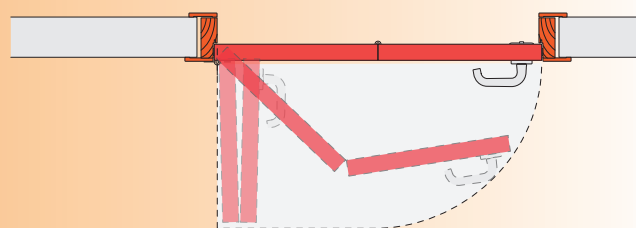
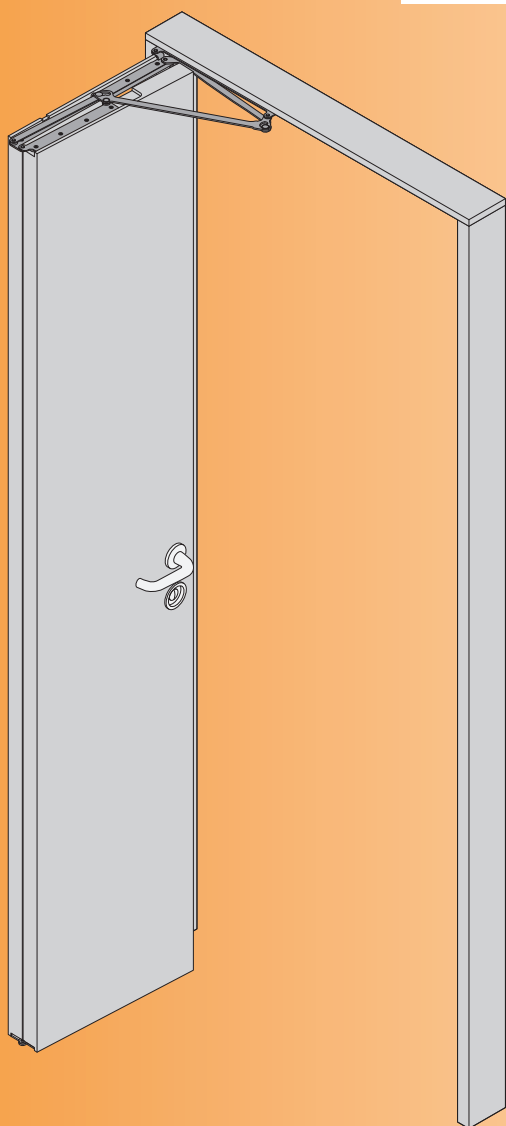


# COMPACK <sup>90°</sup>

## LIVING



## MANUAL TÉCNICO CONSTRUTIVO

### Sistema COMPACK LIVING 90°

CELEGON S.r.l. - Via G. Galilei, 6 - 30035 Mirano (Venezia) - T +39 (0)41 5728404 - F +39 (0)41 5728522  
[www.compackliving.com](http://www.compackliving.com) - [info@compactliving.com](mailto:info@compactliving.com)

## SOMÁRIO

<b>1. INTRODUÇÃO</b>	<b>3</b>
<b>2. COMPATIBILIDADE DO SISTEMA COMPACT LIVING</b>	<b>4</b>
<b>3. VARIANTES DE UTILIZAÇÃO</b>	<b>5</b>
3.1 Ferragem	6
3.2 Secção vertical	7
3.3 Secção horizontal porta esquerda	8
3.4 Esquema dimensional porta - folhas simétricas	9
3.5 Esquema dimensional porta - folhas assimétricas	10
<b>4. RESUMO DIMENSIONAL</b>	<b>12</b>
4.1 Porta singola abertura	12
4.2 Esquema dimensional porta abertura dupla	13
4.3 Possibilidades de combinações porta com abertura dupla COMPACT LIVING 180° - 90°	14
4.4 Porta abertura dupla	15
<b>5. COMPONENTES</b>	<b>16</b>
5.1 Componentes de madeira compatíveis com COMPACT LIVING 180°	16
5.2 Folha lado dobradiça (compatível com COMPACT LIVING 180°)	17
5.3 Folha lado maçaneta (compatível com COMPACT LIVING 180°)	18
5.4 Usinagem acessórios (compatível com COMPACT LIVING 180°)	19
5.5 Esquema furação fixação ferragem nas folhas (compatível com COMPACT LIVING 180°)	20
5.6 Marco lado dobradiça (compatível com COMPACT LIVING 180°)	21
5.7 Marco lado fechadura (compatível com COMPACT LIVING 180°)	22
5.8 Travesso superior (compatível com COMPACT LIVING 180°)	23
<b>6. MONTAGEM</b>	<b>24</b>
6.1 Montagem da ferragem na folha	24
6.2 Montagem da ferragem no marco	25
6.3 Montagem da folha no marco	26
<b>7. FECHADURA MAGNETICA ESPECIAL COMPACT LIVING</b>	<b>27</b>
7.1 Exemplo de utilizo da fechadura especial COMPACT LIVING	28

Com a finalidade de ter melhorias técnicas e estéticas o produto poderá ser modificado sem aviso prévio. Todos os conteúdos desse manual são protegidos por copyright.

É proibida a reprodução total ou parcial dos textos ou desenhos técnicos sem autorização previa da Eclisse Brasil Ltda. Eventuais abusos serão perseguidos a norma de lei.

Todos os desenhos desse manual são reservados a norma de lei: é proibida a reprodução e divulgação sem autorização.

## 1. INTRODUÇÃO

O sistema **COMPACT LIVING 90°** faz parte do projeto de ferragem de nova geração para porta camarão que funcionam sem trilho e roldana como o já colaudado ferragem **COMPACT LIVING 180°** (abertura camarão com 180°). Os dois sistemas **COMPACT LIVING** utilizam folhas e batentes com a mesma usinagem.

A abertura de 90° é obtida por meio do inovador sistema de pantógrafo que permite à folha de movimentar-se com silenciosidade e fluidez, abrir como uma porta comum e garantir a vedação nos 3 lados. Essas características funcionais representam uma decisiva inovação em comparação aos sistemas tradicionais existentes. O sistema **COMPACT LIVING 90°** pode ser utilizado em closets ou outras aplicações próprias da decoração.

Os sistemas **COMPACT LIVING** foram concebidos para simplificar ao máximo as operações de instalação sendo extremamente simples e rápidas.

Para os sistemas **COMPACT LIVING** não existem vínculos dimensionais em largura e altura. O peso limite complexo das duas folhas é de 50 kgs.

Para a abertura das folhas, **COMPACT LIVING 90°** utiliza a especial fechadura magnética **COMPACT** para uso de maçaneta de um lado puxador de concha no outro lado. A fechadura **COMPACT** permite que, virando de 180° a trava do puxador de concha, se acione também a lingueta (ver capítulo 7. FECHADURA MAGNETICA ESPECIAL COMPACT).

Os sistemas **COMPACT LIVING** garantem um movimento estável da folha, silencioso e ergonômico. A batida nos três lados garante um ótimo conforto acústico deixando a máxima liberdade na criação técnico/estética da porta. É possível construir portas com vários acabamentos para responder às inúmeras exigências dos clientes e para gerenciar medidas e situações especiais.

Os sistemas **COMPACT LIVING** são compostas por barras de aço inox juntadas com conectores em aço e O-Ring de material plástico.

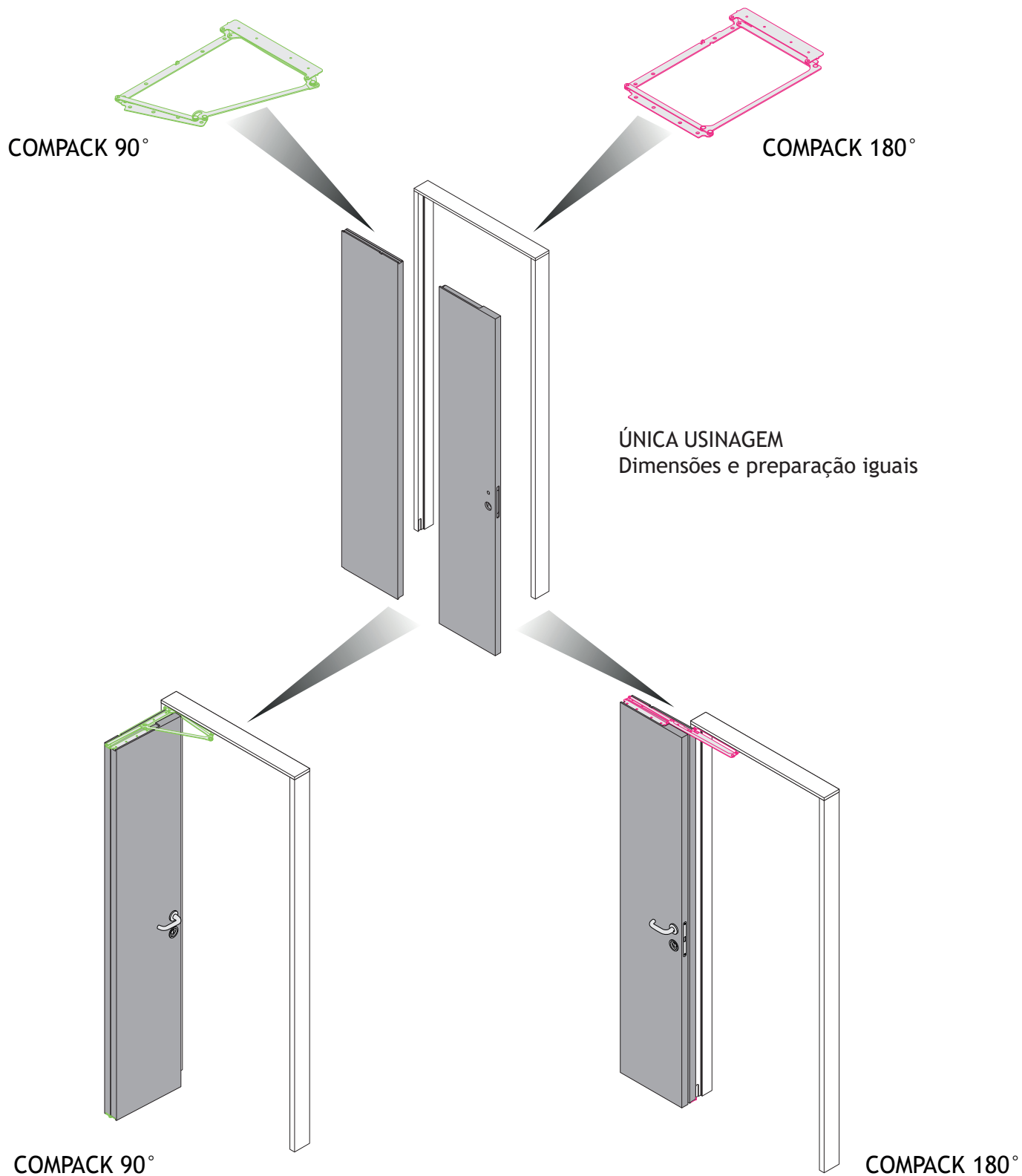
*A usinagem nas folhas e no marco para abertura 90° ou abertura a 180° são idênticas. Isso diminui a quantidade de folhas no estoque e com um único programa no centro de usinagem teremos como aplicar a ferragem **COMPACT LIVING 90°** para abertura 90°, ou poderá ser aplicada a ferragem **COMPACT LIVING 180°** para abertura 180°.*



**Limpar a ferragem com um simples pano macio, prestando atenção em não movimentar as folhas durante a limpeza.**

**Em caso nenhum coloque as mãos entre as alavancas durante a montagem ou com as folhas em movimento.**

## 2. COMPATIBILIDADE DO SISTEMA COMPACK LIVING

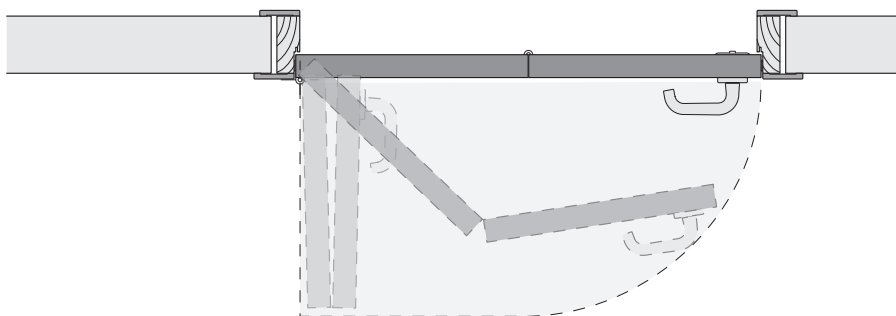


### 3. VARIANTES DE UTILIZAÇÃO

Para ter o melhor aproveitamento das variantes presentes nessa pagina ver as especificações sobre o utilizo da fechadura COMPACT (ver capítulo 7. FECHADURA MAGNETICA ESPECIAL COMPACT LIVING).

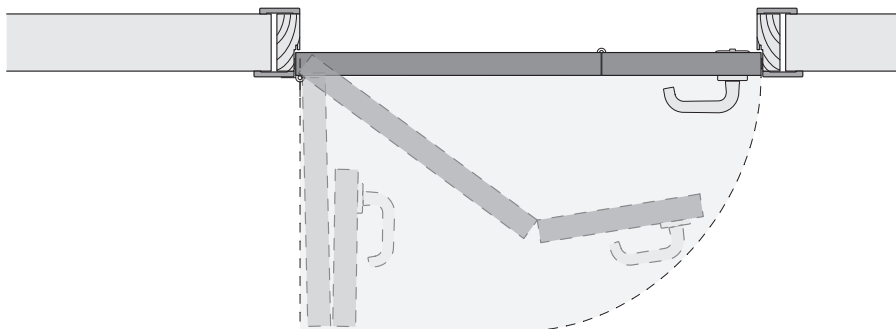
- Variante 1  
Com folhas simétricas

É necessário utilizar a fechadura magnética especial COMPACT por que de um lado se utiliza a maçaneta convencional e no outro teremos o puxador de concha com alça incorporada. Variável realizável com todos os artigos DX (direita) e SX (Esquerda).



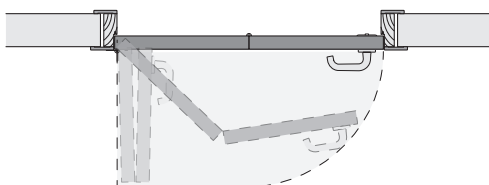
- Variante 2  
Com folhas assimétricas com folha lado maçaneta menor de -100 a 0

É necessário utilizar a fechadura magnética especial COMPACT por que de um lado se utiliza a maçaneta convencional e no outro teremos o puxador de concha com alça incorporada. Variável realizável com todos os artigos DX (direita) e SX (Esquerda).

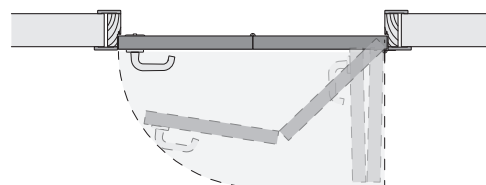


#### SENTIDOS DE ABERTURA

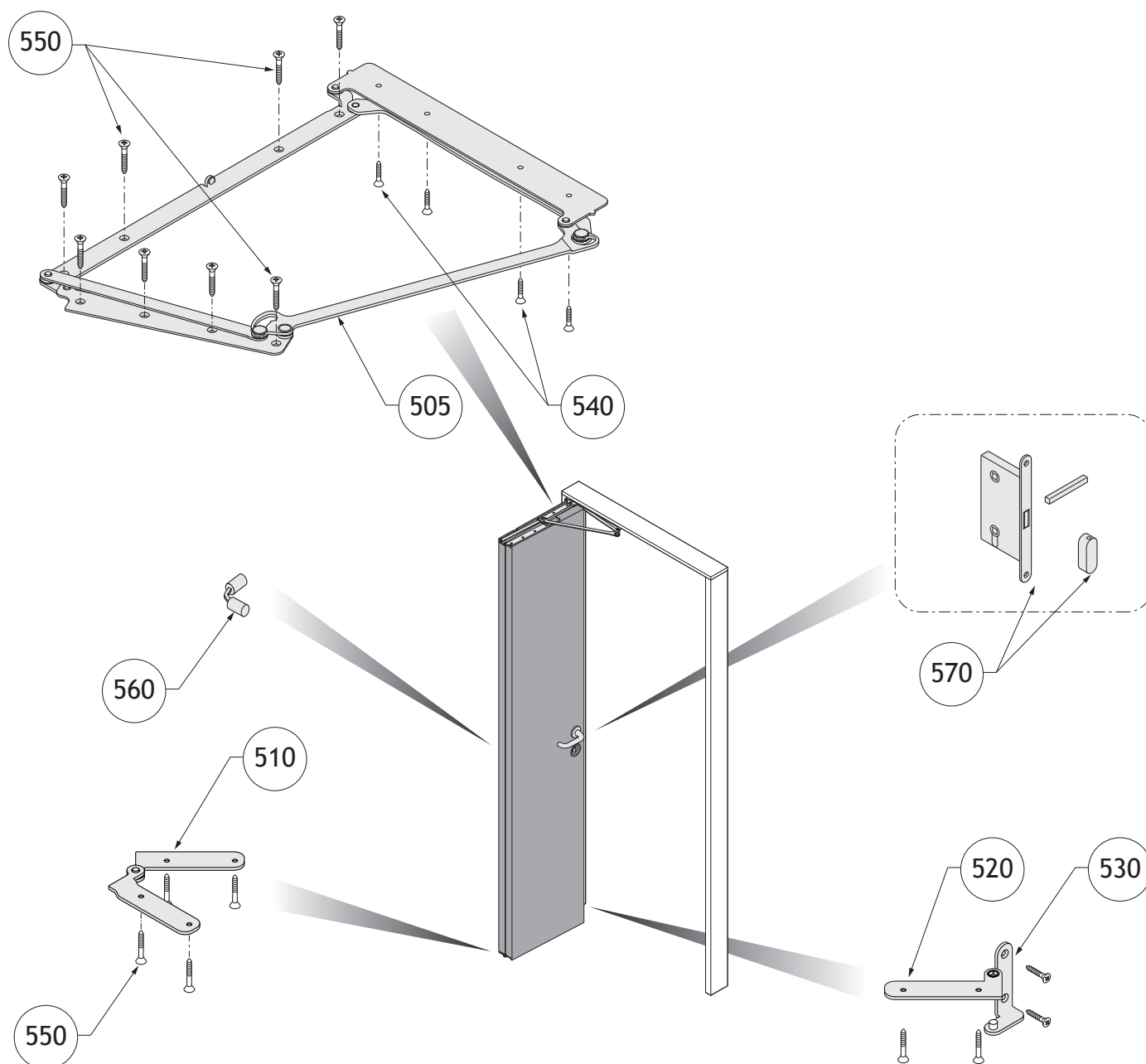
##### 1 - Abertura esquerda



##### 2 - Abertura direita



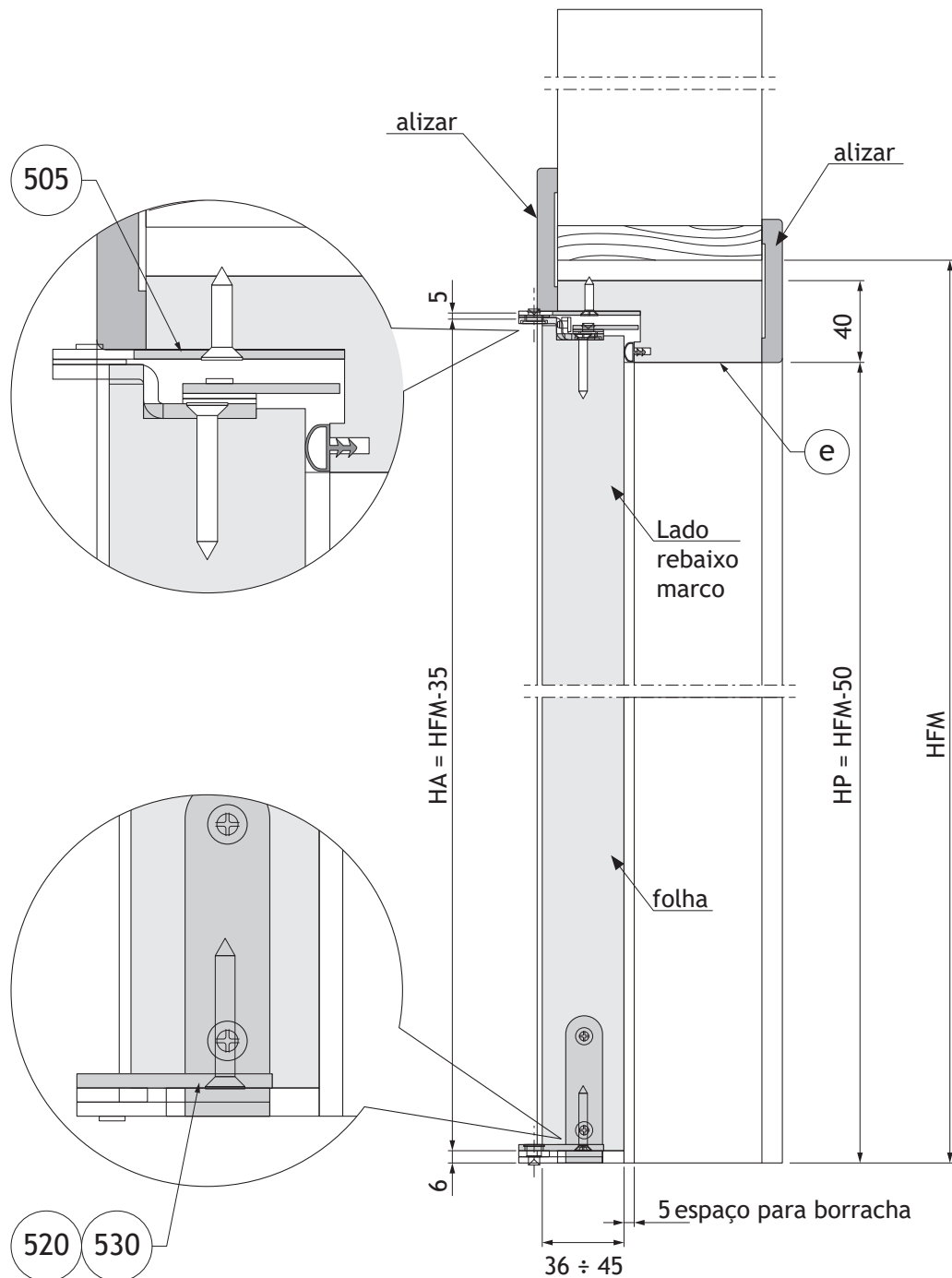
### 3.1 Ferragem



**Elenco dos componentes**

Ref.	Q.de	Descrição
505	1	Sistema Compack Living Dx ou Sx
510	1	Dobradiça central inferior
520	1	Dobradiça lateral inferior para folha Dx ou Sx
530	1	Dobradiça lateral inferior para marco Dx ou Sx
540	4	Parafuso TSP trx $\varnothing$ 4x20
550	16	Parafuso TSP trx $\varnothing$ 4x30
560	1	Alinhador central entre as duas folhas
570	1	Fechadura magnética Compack Living com chapa testa e quadro especial

### 3.2 Secção vertical

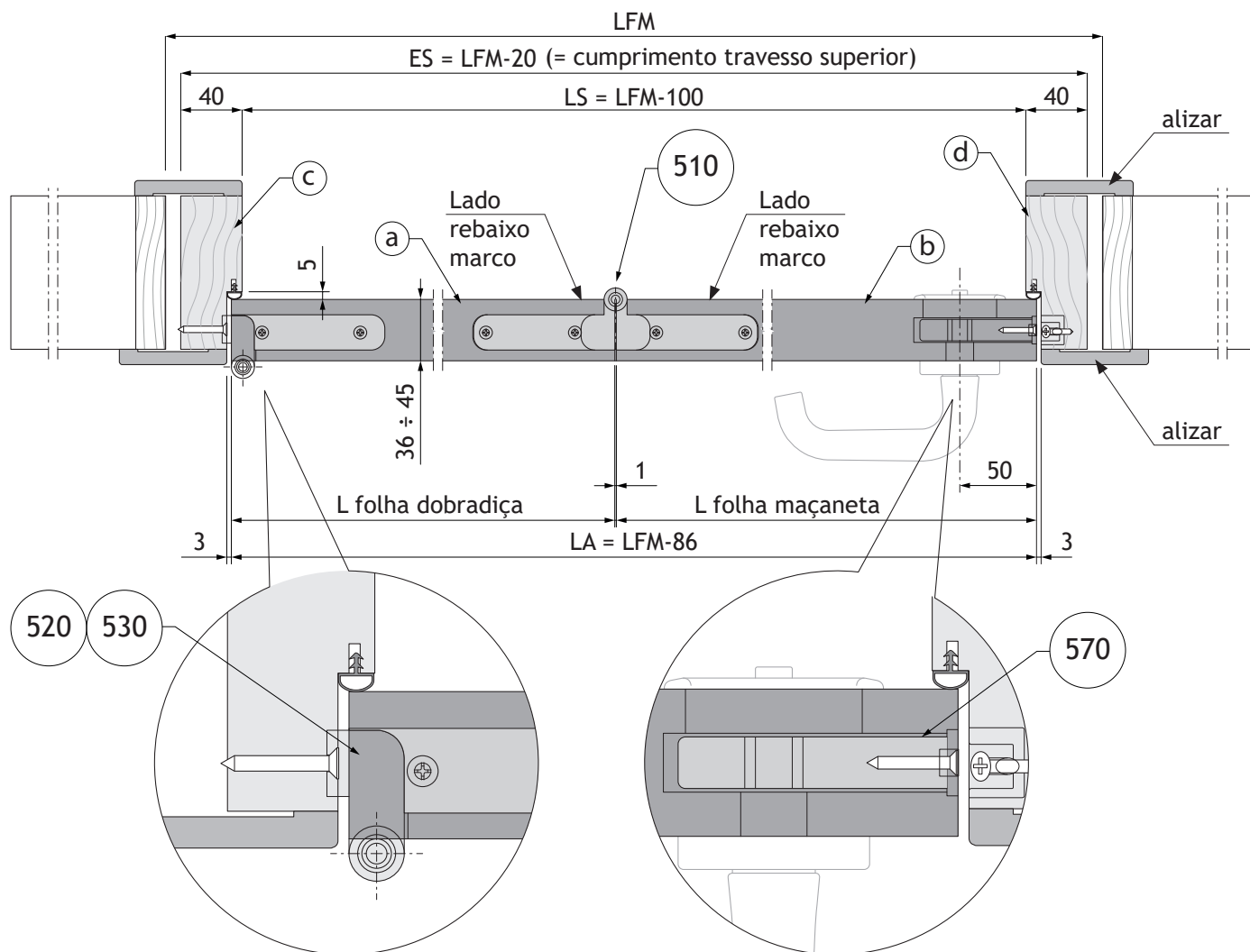


**HFM** = Altura Vão Pared  
**HP** = Altura de Passagem  
**HA** = Altura Folha

Elenco dos componentes		
Ref.	Q.de	Descrição
505	1	Sistema Compack Living 90 Dx o Sx
520	1	Dobradiça lateral inferior para folhas Dx ou Sx
530	1	Dobradiça lateral inferior para marco Dx ou Sx
e	1	Travesso superior

### 3.3 Secção horizontal porta esquerda

Exemplo porta SX esquerda (*porta DX vista especular*)



- LFM = Largura vão parede
- ES = Externo marco
- LS = Abertura marco
- LA = Largura folha

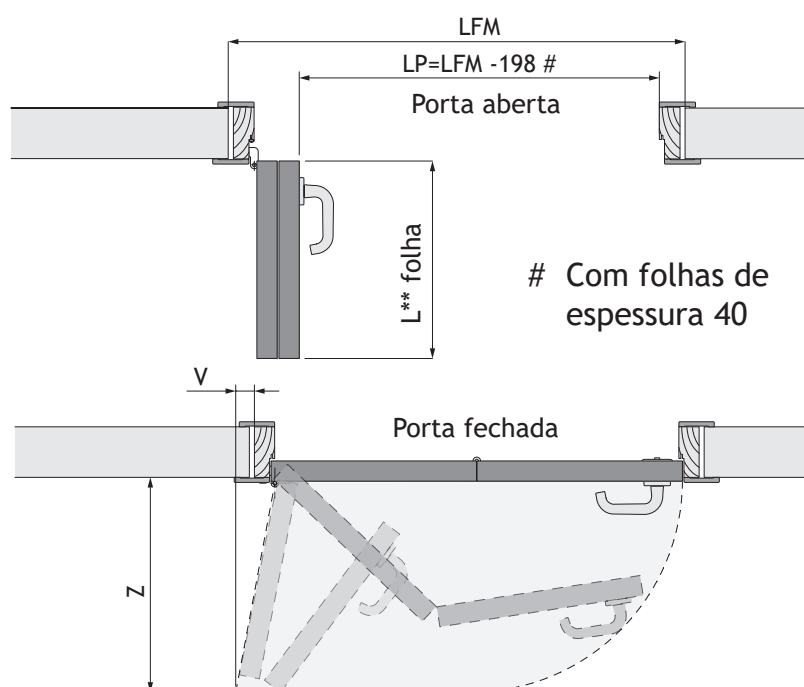
Elenco dos componentes		
Ref.	Q.de	Descrição
510	1	Dobradiça central inferior
520	1	Dobradiça lateral inferior para folha Dx ou Sx
530	1	Dobradiça lateral inferior para marco Dx ou Sx
570	1	Fechadura magnética Compack Living com chapa testa e quadro especial
a	1	Folha “dobradiça”
b	1	Folha maçaneta
c	1	Marco lado “dobradiça”
d	1	Marco lado maçaneta



### 3.4 Esquema dimensional porta - folhas simétricas

Variante 1 - folhas simétricas							
LFM	LP	L** folha dobradiça	L** folha maçaneta	Z	V	art. COMPACK	
						Acabamento PRETO	Acabamento INOX
700	502	306,5	306,5	347	15	902F60DX 902F60SX	922F60DX 922F60SX
800	602	356,5	356,5	397	0	902F70DX 902F70SX	922F70DX 922F70SX
900	702	406,5	406,5	447	20	902A80DX 902A80SX	922A80DX 922A80SX
1000	802	456,5	456,5	497	110	902B90DX 902B90SX	922B90DX 922B90SX
1100	902	506,5	506,5	547	80	902B100DX 902B100SX	922B100DX 922B100SX

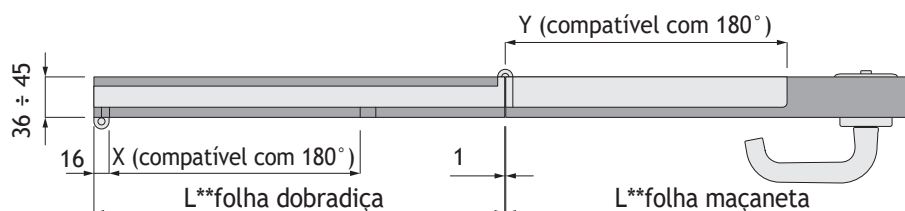
- LFM** = Largura vão parede
- LP** = Largura passagem
- Z** = Estorvo na abertura
- V** = Estorvo lateral em fase de movimentação



**Exemplo de Porta SX**  
(Porta DX vista especular)

Esquema sede ferramenta superior (ver capítulo 4. RESUMO DIMENSIONAL)

Variante 1 - folhas simétricas					
art. COMPACK		L** folha dobradiça	X	L** folha maçaneta	Y
Acabamento PRETO	Acabamento INOX				
902F60DX 902F60SX	922F60DX 922F60SX	306,5	208	306,5	234
902F70DX 902F70SX	922F70DX 922F70SX	356,5	208	356,5	234
902A80DX 902A80SX	922A80DX 922A80SX	406,5	258	406,5	284
902B90DX 902B90SX	922B90DX 922B90SX	456,5	358	456,5	384
902B100DX 902B100SX	922B100DX 922B100SX	506,5	358	506,5	384

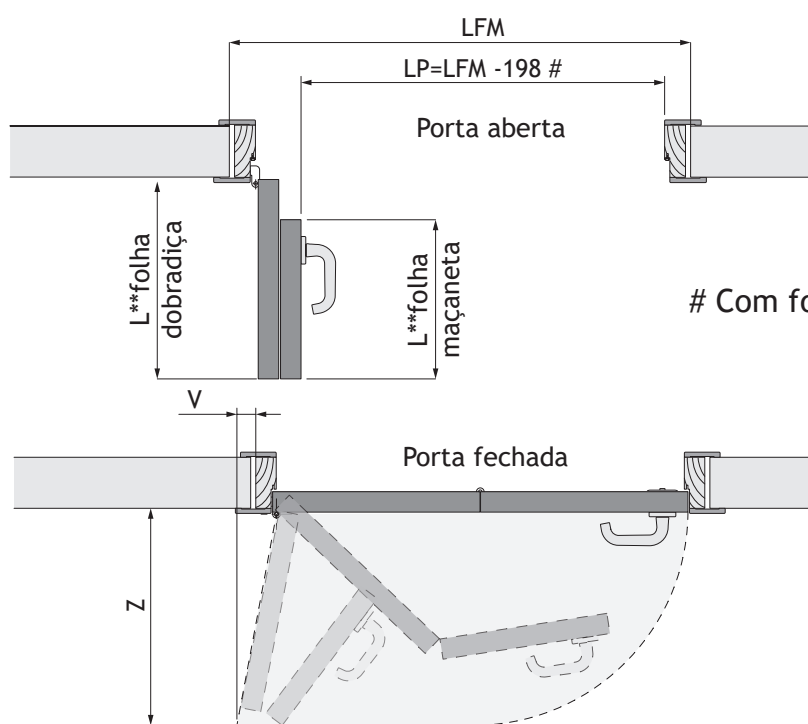


(\*\*) As larguras da folha dobradiça e da folha maçaneta foram calculadas com uma distancia 1 mm.

### 3.5 Esquema dimensional porta - folhas assimétricas

#### Folha maçaneta maior de -100 a 0

Variante 2 - folhas assimétricas (folha maçaneta maior de -100 a 0)								
LFM	LP	L** folha dobradiça	L** folha maçaneta	Z	V	art. COMPACT		
						Acabamento PRETO	Acabamento INOX	
600 ÷ 700	402 ÷ 502	306,5	206,5 ÷ 306,5	347	15	902F60DX 902F60SX	922F60DX 922F60SX	
700 ÷ 800	502 ÷ 602	356,5	256,5 ÷ 356,5	397	0	902F70DX 902F70SX	922F70DX 922F70SX	
800 ÷ 900	602 ÷ 702	406,5	306,5 ÷ 406,5	447	20	902A80DX 902A80SX	922A80DX 922A80SX	
900 ÷ 1000	702 ÷ 802	456,5	356,5 ÷ 456,5	497	110	902B90DX 902B90SX	922B90DX 922B90SX	
1000 ÷ 1100	802 ÷ 902	506,5	406,5 ÷ 506,5	547	80	902B100DX 902B100SX	922B100DX 922B100SX	



# Com folhas de espessura 40

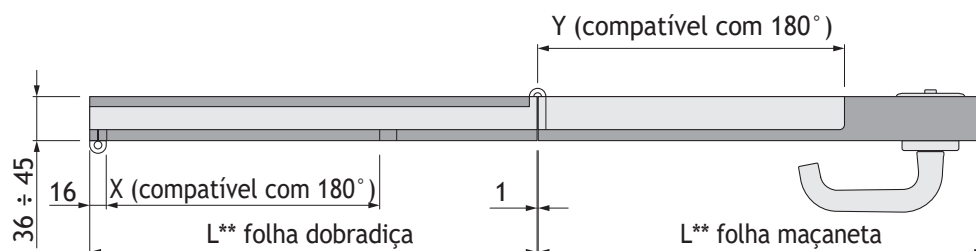
**Exemplo de Porta SX**  
(Porta DX vista especular)

- LFM** = Largura vão parede  
**LP** = Largura passagem  
**Z** = Estorvo na abertura  
**V** = Estorvo lateral em fase de movimentação

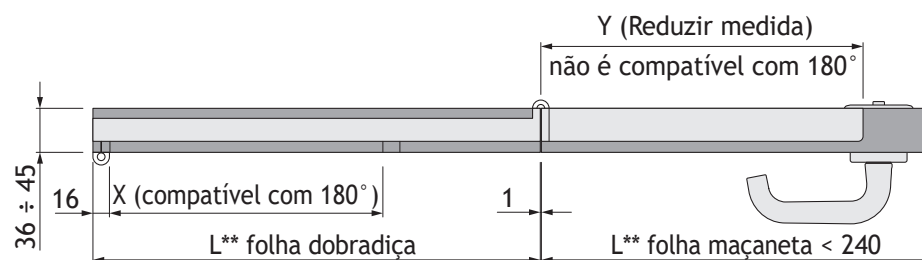
Esquema sede ferramenta superior (ver capítulo 4. RESUMO DIMENSIONAL)

Variante 2 - folhas assimétricas (folha maçaneta maior de -100 a 0)					
art. COMPACK		L** folha dobradiça	X	L** folha maçaneta	Y
Acabamento PRETO	Acabamento INOX				
902F60DX 902F60SX	922F60DX 922F60SX	306,5	208	<sup>(1)</sup> 206,5 ÷ 306,5	<sup>(2)</sup> 234
(*) <b>ATENÇÃO:</b> quando a medida da folha da maçaneta <sup>(1)</sup> é inferior a 240 mm, deverá diminuir também a medida Y <sup>(2)</sup> (A)					
902F70DX 902F70SX	922F70DX 922F70SX	356,5	208	256,5 ÷ 356,5	234
902A80DX 902A80SX	922A80DX 922A80SX	406,5	258	306,5 ÷ 406,5	284
902B90DX 902B90SX	922B90DX 922B90SX	456,5	358	<sup>(1)</sup> 356,5 ÷ 456,5	<sup>(2)</sup> 384
(*) <b>ATENÇÃO:</b> quando a medida da folha da maçaneta <sup>(1)</sup> é inferior a 390 mm, deverá diminuir também a medida Y <sup>(2)</sup> (B)					
902B100DX 902B100SX	922B100DX 922B100SX	506,5	358	406,5 ÷ 506,5	384

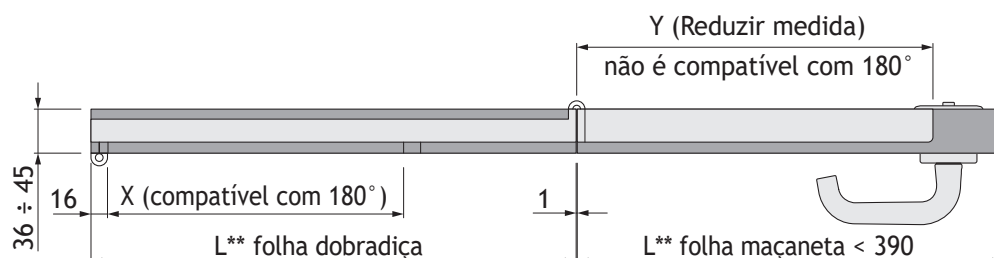
(\*) (A) e (B): Casos onde se perde a compatibilidade com o sistema COMPACK LIVING 180°.



(A): quando a medida da folha da maçaneta<sup>(1)</sup> é inferior a 240 mm, deverá diminuir também a medida Y<sup>(2)</sup>.



(B): quando a medida da folha da maçaneta<sup>(1)</sup> é inferior a 390 mm, deverá diminuir também a medida Y<sup>(2)</sup>.



(\*\*) As larguras da folha dobradiça e da folha maçaneta foram calculadas com uma distancia 1 mm.

## 4. RESUMO DIMENSIONAL

### 4.1 Porta singular abertura

As tabelas a seguir são um resumo das dimensões realizáveis.

Os sistemas **COMPACK LIVING 90°** preveem um vão parede (**LFM**) mínimo de 700 mm com folhas simétricas e de 650 mm com folhas assimétricas.

O vão parede (**LFM**) máximo, com folhas simétricas e assimétricas é de 1100 mm.

Para medidas intermedias é possível reduzir a folha do lado da maçaneta (versão folhas assimétricas).

Resumo dimensões para porta abertura singular folhas simétricas										
Larg. Vão Parede LFM	Diferença Folha Maçaneta	Largura Passagem LP	Dimensão Fixa L** folha dobradiça	Usinagem Ref. x	Dimensão Fixa L** folha maçaneta	Usinagem Ref. y	Estorvo na abertura Z	Estorvo movimento V	art. COMPACK	
									Acabamento PRETO	Acabamento INOX
700	simétricas 0	502	306,5	208	306,5	234	347	15	902F60DX 902F60SX	922F60DX 922F60SX
800	simétricas 0	602	356,5	208	356,5	234	397	0	902F70DX 902F70SX	922F70DX 922F70SX
900	simétricas 0	702	406,5	258	406,5	284	447	20	902A80DX 902A80SX	922A80DX 922A80SX
1000	simétricas 0	802	456,5	358	456,5	384	497	110	902B90DX 902B90SX	922B90DX 922B90SX
1100	simétricas 0	902	506,5	358	506,5	384	547	80	902B100DX 902B100SX	922B100DX 922B100SX

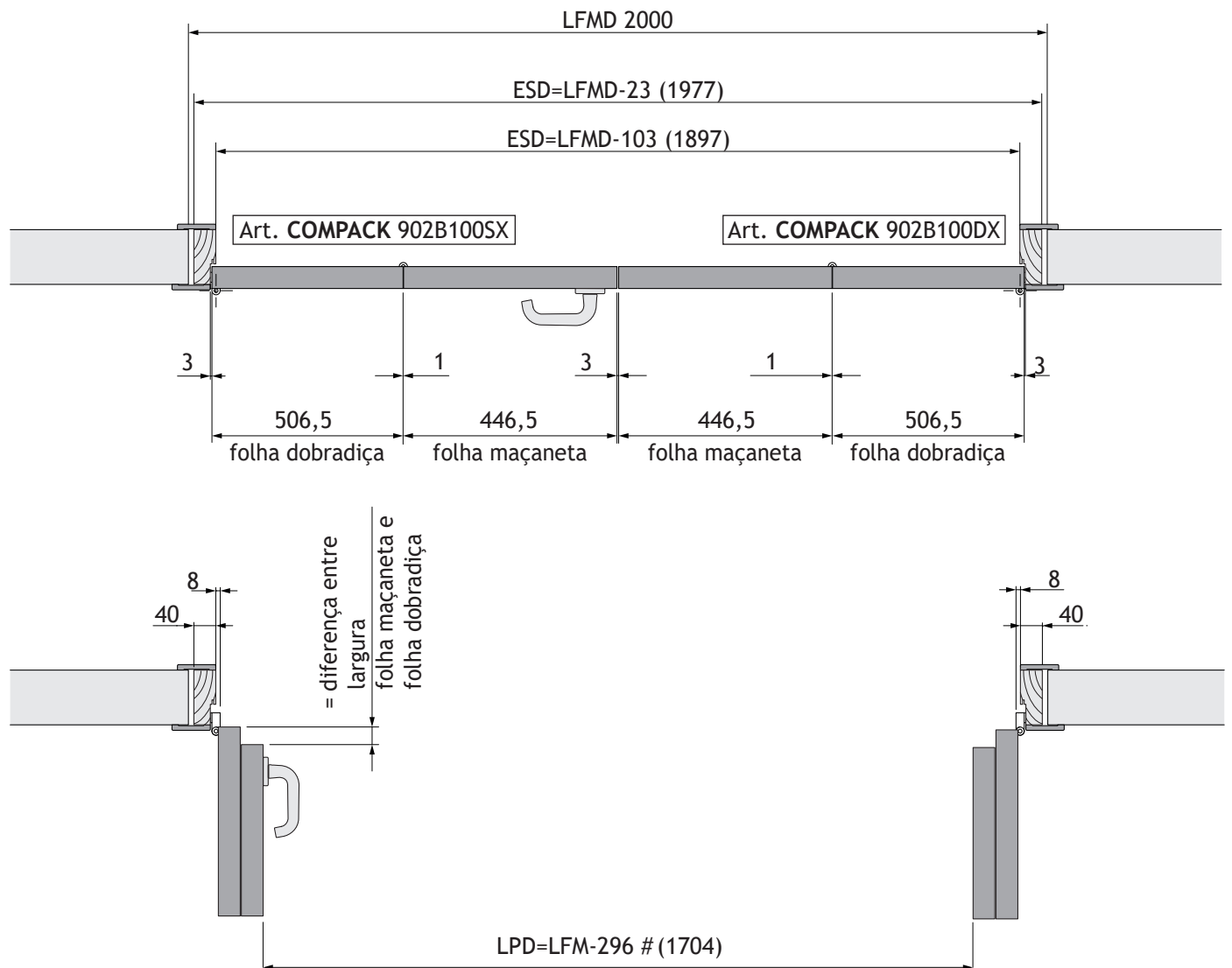
Resumo dimensões para porta abertura singular folhas assimétricas										
Larg. Vão Parede LFM	Diferença Folha Maçaneta	Largura Passagem LP	Dimensão Fixa L** folha dobradiça	Usinagem Ref. x	Dimensão variável L** folha maçaneta	Usinagem Ref. y	Estorvo na abertura Z	Estorvo movimento V	art. COMPACK	
									Acabamento PRETO	Acabamento INOX
600÷700	assimétricas de -100 a 0	402÷502	306,5	208	<sup>(1)</sup> 206,5÷306,5	<sup>(2)</sup> 234	347	15	902F60DX 902F60SX	922F60DX 922F60SX
(*) <b>ATENÇÃO:</b> quando a medida da folha da maçaneta <sup>(1)</sup> é inferior a 240 mm, deverá diminuir também a medida Y <sup>(2)</sup>										
700÷800	assimétricas de -100 a 0	502÷602	356,5	208	256,6÷356,5	234	397	0	902F70DX 902F70SX	922F70DX 922F70SX
800÷900	assimétricas de -100 a 0	602÷702	406,5	258	306,5÷406,5	284	447	20	902A80DX 902A80SX	922A80DX 922A80SX
900÷1000	assimétricas de -100 a 0	702÷802	456,5	358	<sup>(1)</sup> 356,5÷456,5	<sup>(2)</sup> 384	497	110	902B90DX 902B90SX	922B90DX 922B90SX
(*) <b>ATENÇÃO:</b> quando a medida da folha da maçaneta <sup>(1)</sup> é inferior a 390 mm, deverá diminuir também a medida Y <sup>(2)</sup>										
1000÷1100	assimétricas de -100 a 0	802÷902	506,5	358	406,5÷506,5	384	547	80	902B100DX 902B100SX	922B100DX 922B100SX

(\*) Casos onde se perde a compatibilidade com o sistema **COMPACK LIVING 180°**.

## 4.2 Esquema dimensional porta abertura dupla

### Exemplo dimensional

Atenção: devem-se usar duas ferragens COMPACK LIVING, uma DX e uma SX.



# Com folhas de espessura 40

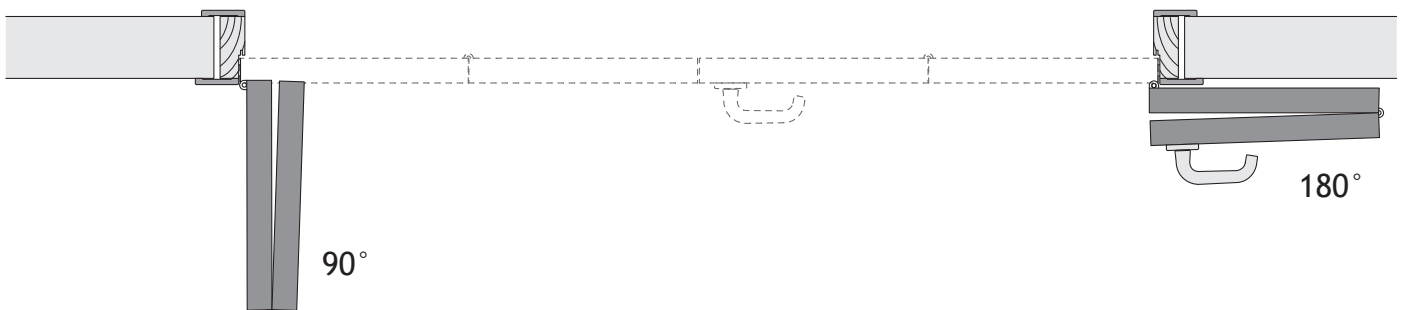
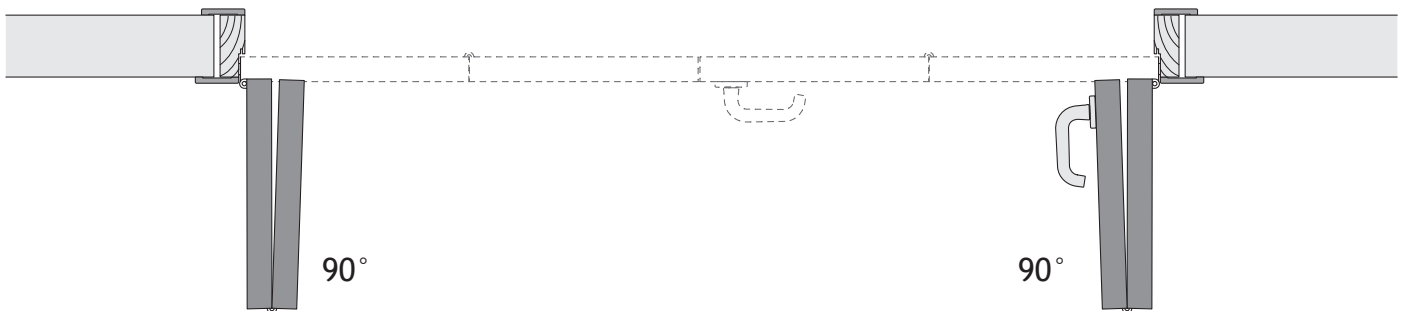
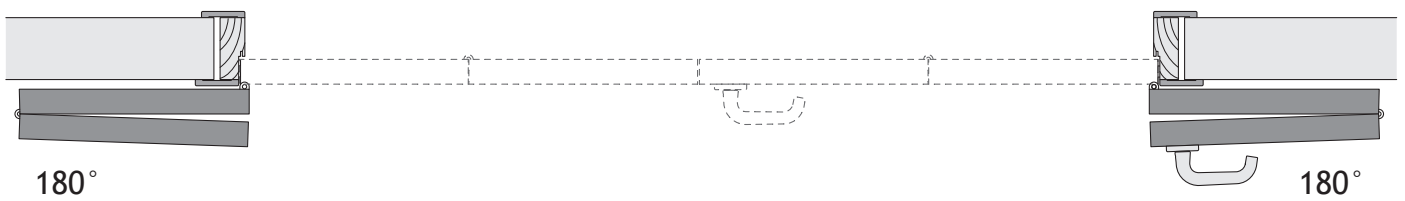
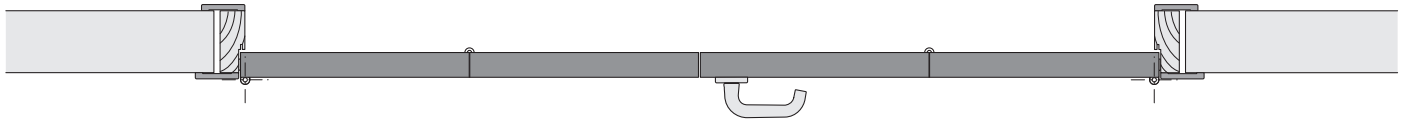
**LFMD** = Largura vão parede dupla

**ESD** = Externo Marco Duplo (LFMD-23)

**LSD** = Abertura marco Duplo (LFMD-103)

**LPD** = Largura Passagem folha Dupla (LFM -296 #)

**4.3 Possibilidades de combinações porta com abertura dupla COMPACT LIVING 180° - 90°**



Combinações possíveis usando os mesmos componentes de madeira

#### 4.4 Porta abertura dupla

As tabelas a seguir são um resumo das dimensões realizáveis.

Os sistemas **COMPACK LIVING 90°** preveem um vão parede (**LFM**) mínimo de 1320 mm com folhas simétricas e de 1120 mm com folhas assimétricas.

O vão parede (**LFM**) máximo, com folhas simétricas e assimétricas é de 2120 mm.

Para medidas intermedias é possível reduzir a folha do lado da maçaneta (versão folhas assimétricas).

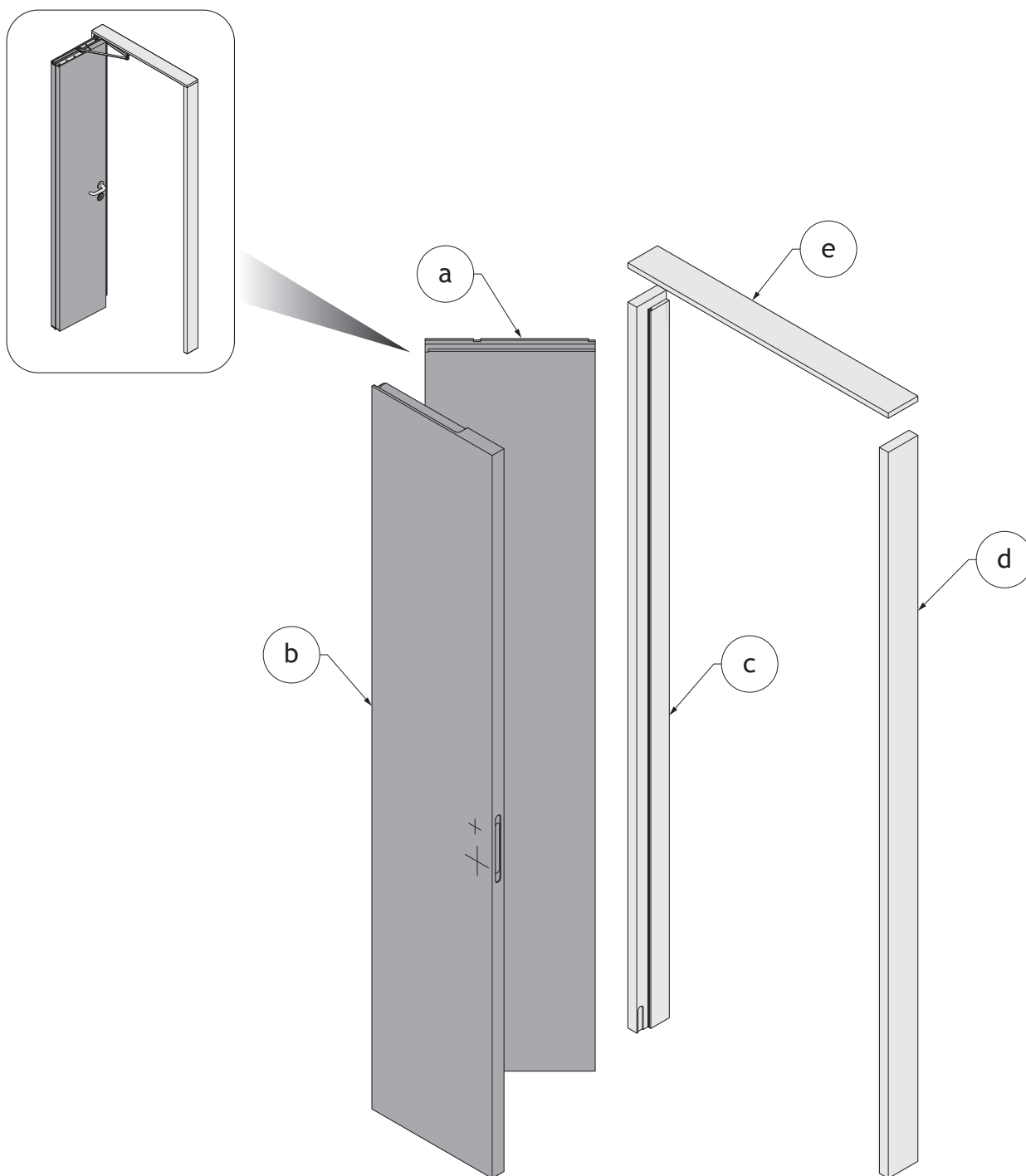
Resumo dimensões para porta abertura dupla folhas simétricas										
Larg. Vão Parede LFM	Diferença Folha Maçaneta	Largura Passagem LP	Dimensão Fixa L** folha dobradiça	Usinagem Ref. x	Dimensão Fixa L** folha maçaneta	Usinagem Ref. y	Estorvo na abertura Z	Estorvo movimento V	art. COMPACK	
									Acabamento PRETO	Acabamento INOX
1320	simétricas 0	1024	306,5	208	306,5	234	347	15	902F60DX 902F60SX	922F60DX 922F60SX
1520	simétricas 0	1224	356,5	208	356,5	234	397	0	902F70DX 902F70SX	922F70DX 922F70SX
1720	simétricas 0	1424	406,5	258	406,5	284	447	20	902A80DX 902A80SX	922A80DX 922A80SX
1920	simétricas 0	1624	456,5	358	456,5	384	497	110	902B90DX 902B90SX	922B90DX 922B90SX
2120	simétricas 0	1824	506,5	358	506,5	384	547	80	902B100DX 902B100SX	922B100DX 922B100SX

Resumo dimensões para porta abertura dupla folhas assimétricas										
Larg. Vão Parede LFM	Diferença Folha Maçaneta	Largura Passagem LP	Dimensão Fixa L** folha dobradiça	Usinagem Ref. x	Dimensão variável L** folha maçaneta	Usinagem Ref. y	Estorvo na abertura Z	Estorvo movimento V	art. COMPACK	
									Acabamento PRETO	Acabamento INOX
1120÷1320	assimétricas de -100 a 0	864÷1024	306,5	208	<sup>(1)</sup> 206,5÷306,5	<sup>(2)</sup> 234	347	15	902F60DX 902F60SX	922F60DX 922F60SX
(*) <b>ATENÇÃO:</b> quando a medida da folha da maçaneta <sup>(1)</sup> é inferior a 240 mm, deverá diminuir também a medida Y <sup>(2)</sup>										
1320÷1520	assimétricas de -100 a 0	1064÷1224	356,5	208	256,6÷356,5	234	397	0	902F70DX 902F70SX	922F70DX 922F70SX
1520÷1720	assimétricas de -100 a 0	1264÷1424	406,5	258	306,5÷406,5	284	447	20	902A80DX 902A80SX	922A80DX 922A80SX
1720÷1920	assimétricas de -100 a 0	1464÷1624	456,5	358	<sup>(1)</sup> 356,5÷456,5	<sup>(2)</sup> 384	497	110	902B90DX 902B90SX	922B90DX 922B90SX
(*) <b>ATENÇÃO:</b> quando a medida da folha da maçaneta <sup>(1)</sup> é inferior a 390 mm, deverá diminuir também a medida Y <sup>(2)</sup>										
1920÷2120	assimétricas de -100 a 0	1664÷1824	506,5	358	406,5÷506,5	384	547	80	902B100DX 902B100SX	922B100DX 922B100SX

(\*) Casos onde se perde a compatibilidade com o sistema **COMPACK LIVING 180°**.

## 5. COMPONENTES

### 5.1 Componentes de madeira compatíveis com COMPACK LIVING 180°



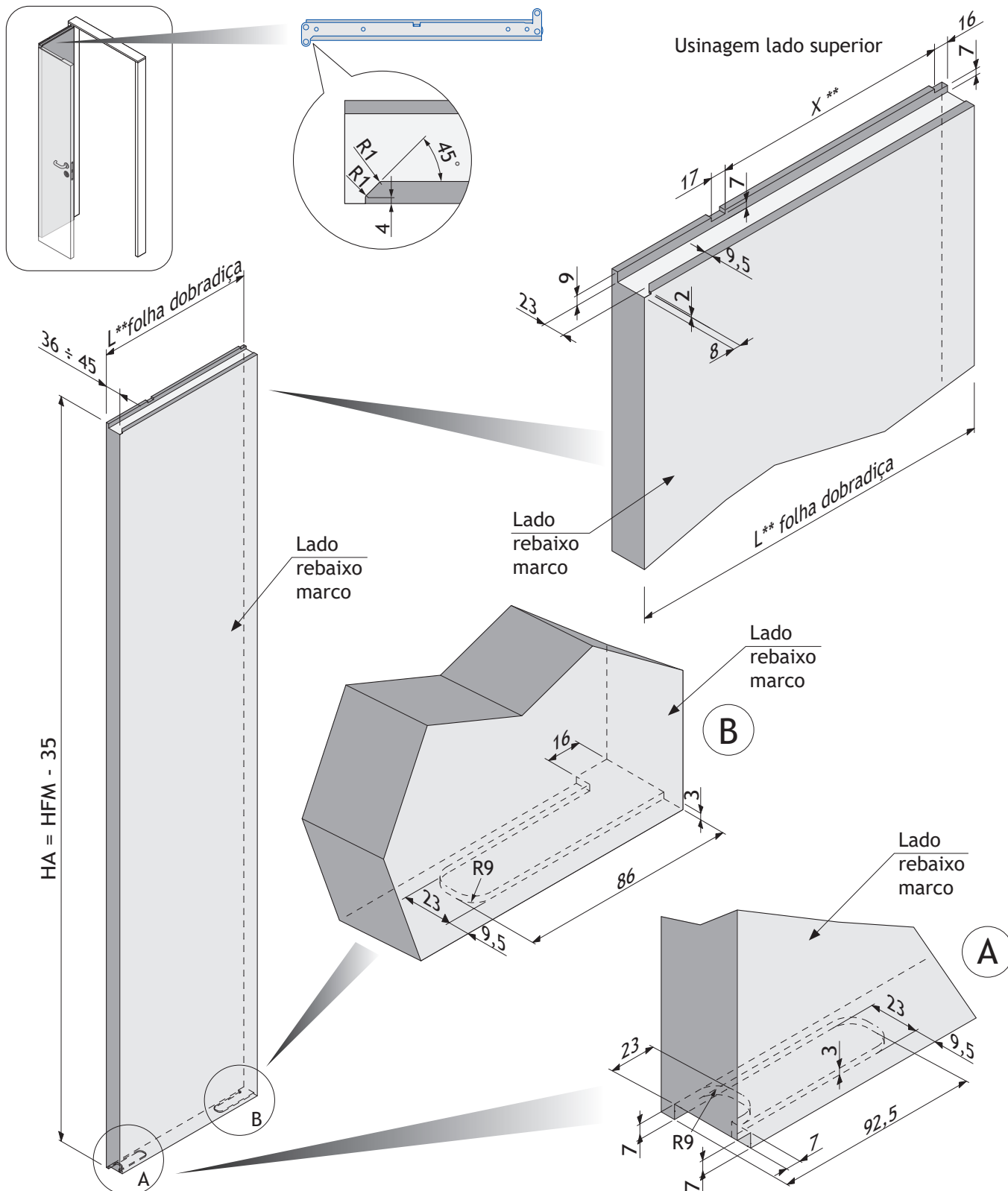
Elenco dos componentes		
Ref.	Q.de	Descrição
a	1	Folha “dobradiça”
b	1	Folha maçaneta
c	1	Marco lado “dobradiça”
d	1	Marco lado maçaneta
e	1	Travesso superior



## 5.2 Folha lado dobradiça (compatível com COMPACK LIVING 180°)

Folha SX lado dobradiça (Folha DX vista especular)

(\*\*) Para as dimensões ver parágrafos 3.4, 3.5



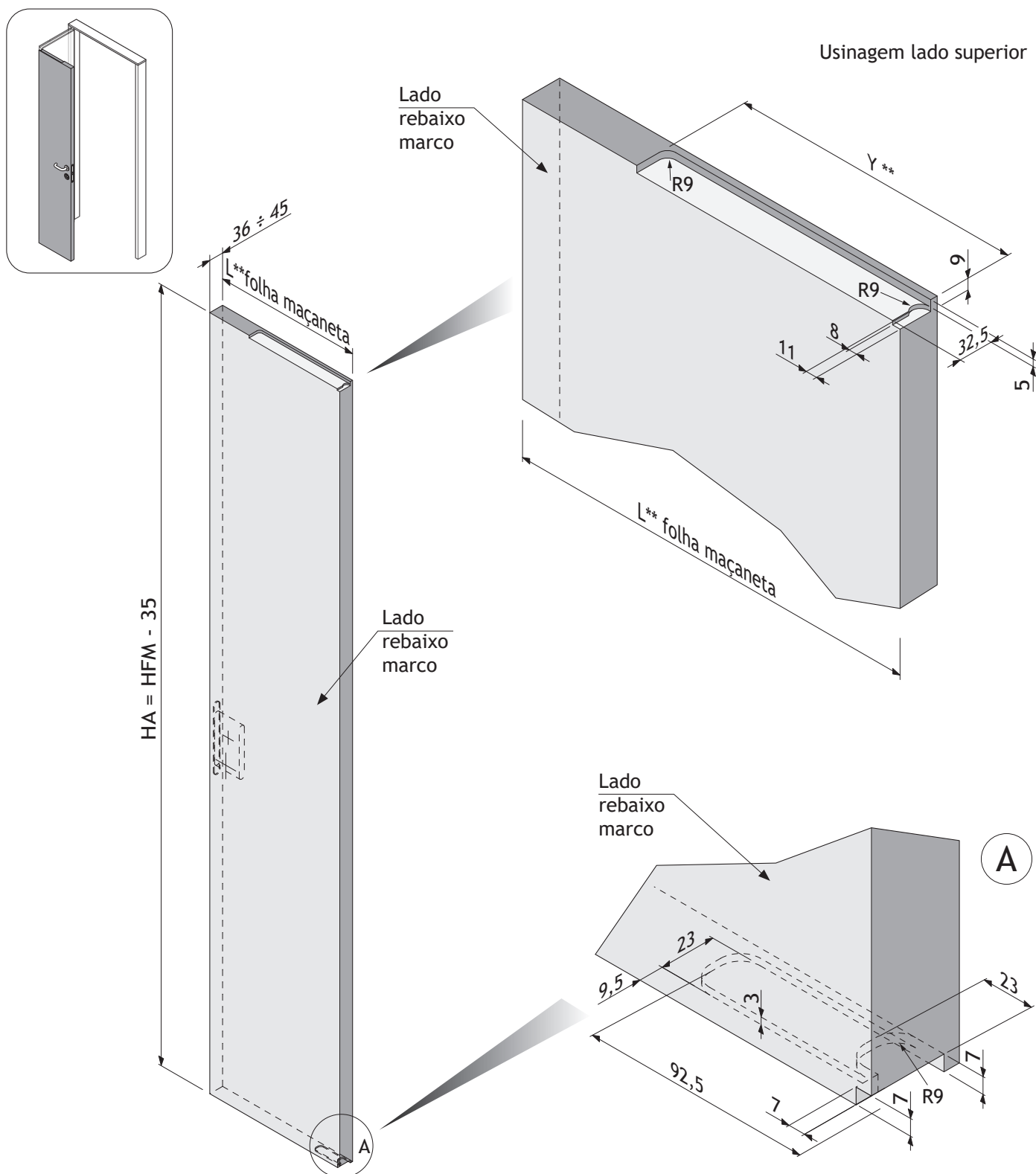
HFM = Altura vão parede

HA = Altura folha

### 5.3 Folha lado maçaneta (compatível com COMPACK LIVING 180°)

Folha SX lado maçaneta (*Folha DX vista especular*)

(\*\*) *Para as dimensões ver parágrafos 3.4, 3.5*

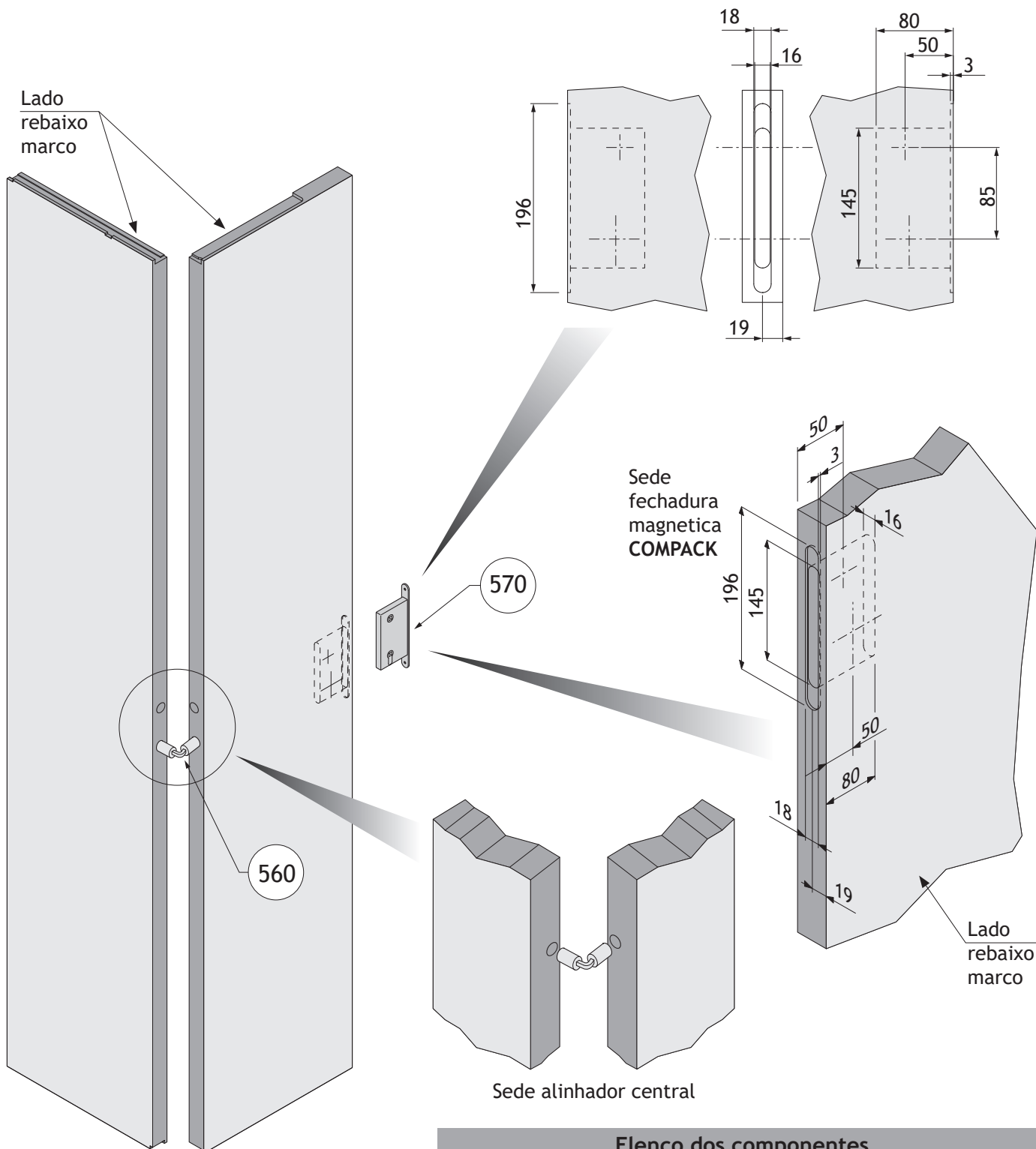


**HFM** = Altura vão parede

**HA** = Altura folha

### 5.4 Usinagem acessórios (compatível com COMPACK LIVING 180°)

As medidas de usinagem indicadas para a fechadura são obrigatórias caso seja utilizada a fechadura magnética especial **COMPACK LIVING**.



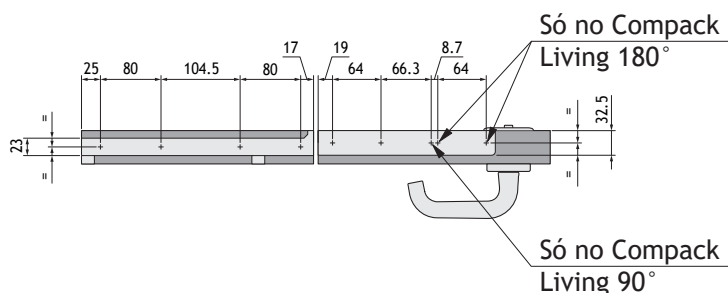
Elenco dos componentes		
Ref.	Q.de	Descrição
560	1	Alinhador central entre as duas folhas
570	1	Fechadura magnética Compack Living com chapa testa e quadro especial

### 5.5 Esquema furação fixação ferragem nas folhas (compatível com COMPACK LIVING 180°)

Furos para fixação da ferragem nas folhas, igual para os sistemas 90° e 180°.

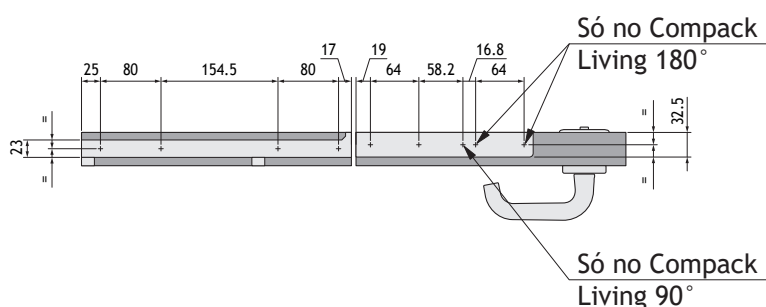
#### Grupo ferragem F60

PRETO	INOX
802F60SX	822F60SX
802F60DX	822F60DX
902F60SX	922F60SX
902F60DX	922F60DX



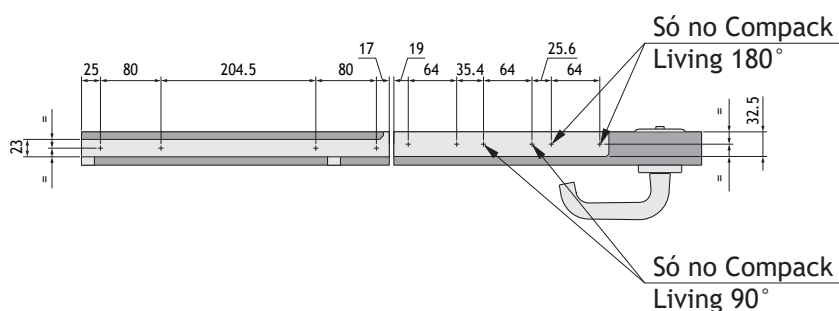
#### Grupo ferragem F70

PRETO	INOX
802F70SX	822F70SX
802F70DX	822F70DX
902F70SX	922F70SX
902F70DX	922F70DX



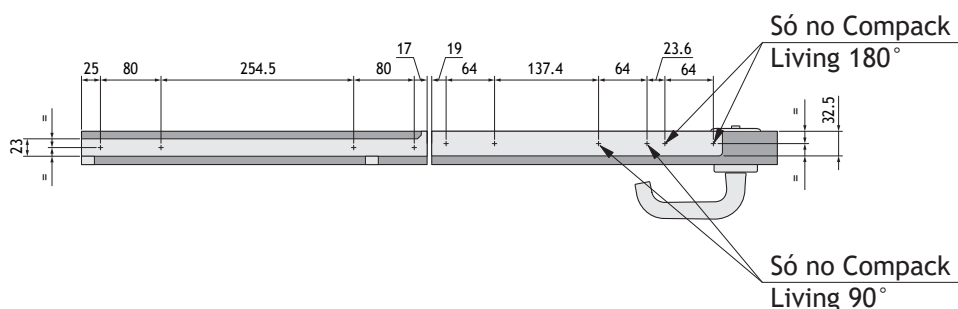
#### Grupo ferragem A80

PRETO	INOX
802A80SX	822A80SX
802A80DX	822A80DX
902A80SX	922A80SX
902A80DX	922A80DX



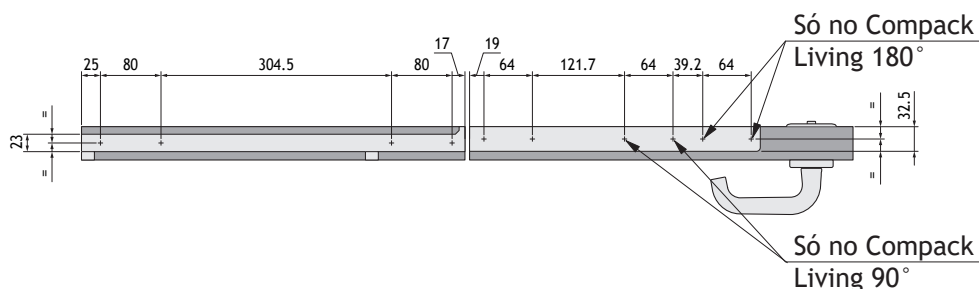
#### Grupo ferragem B90

PRETO	INOX
802B90SX	822B90SX
802B90DX	822B90DX
902B90SX	922B90SX
902B90DX	922B90DX



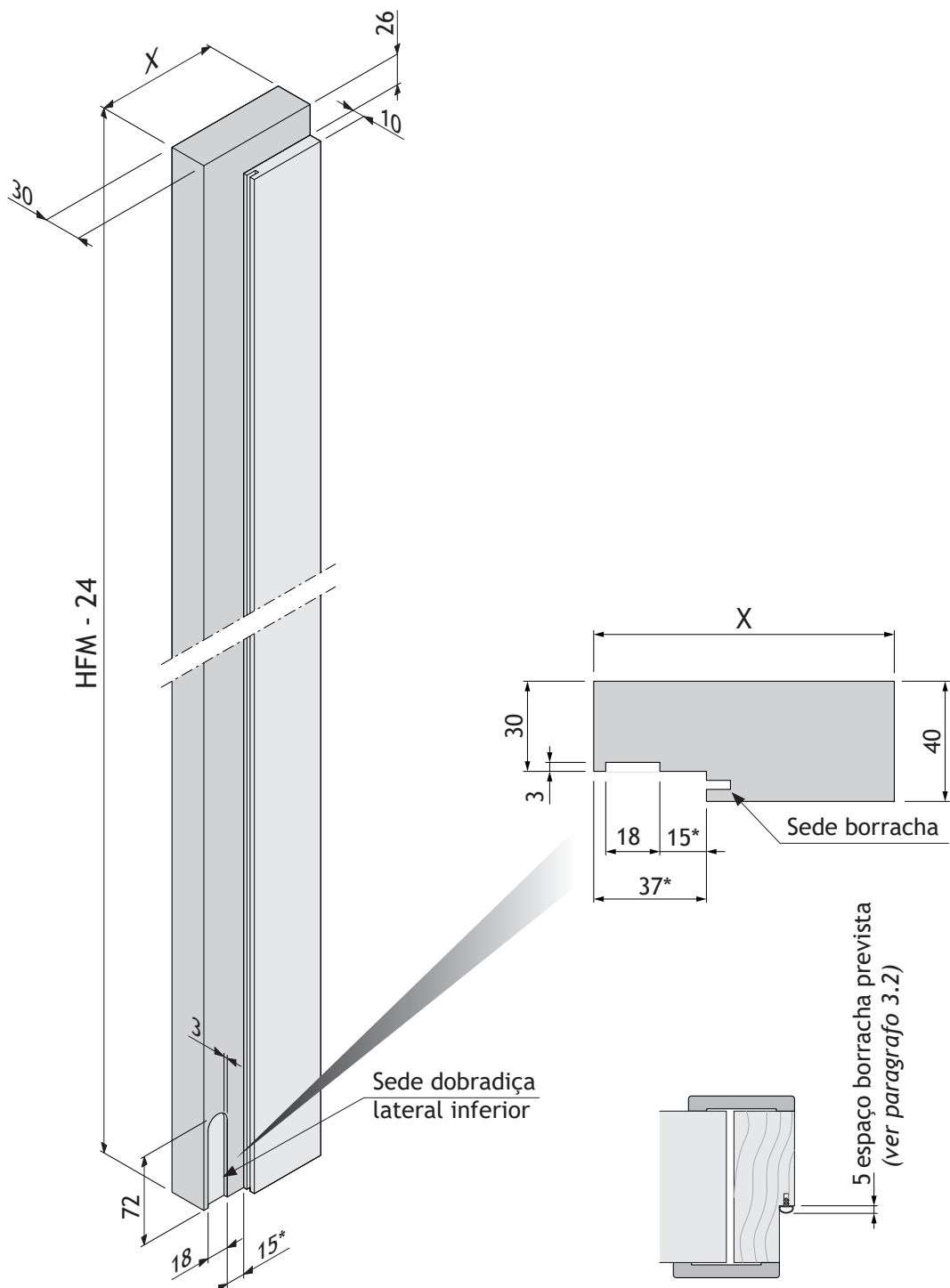
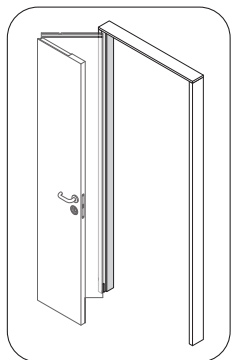
#### Grupo ferragem B100

PRETO	INOX
802B100SX	822B100SX
802B100DX	822B100DX
902B100SX	922B100SX
902B100DX	922B100DX



## 5.6 Marco lado dobradiça (compatível com COMPACT LIVING 180°)

Marco porta SX lado dobradiça (Marco porta DX vista speculare)



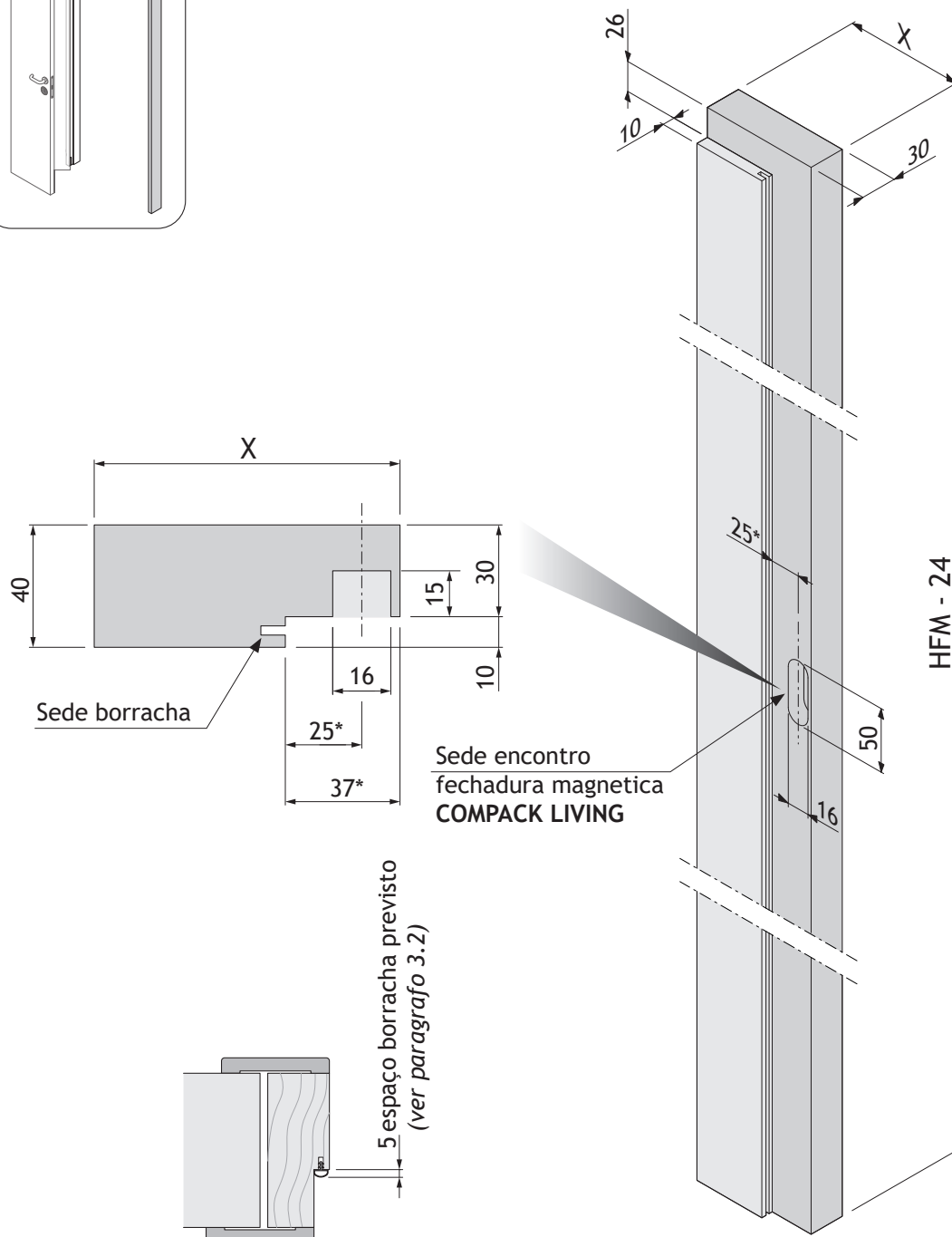
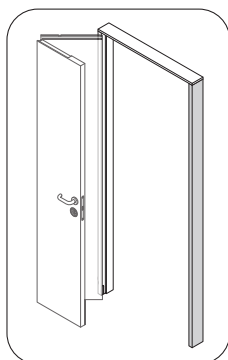
Mudando o espaço previsto para a borracha de vedação, as medidas marcadas com (\*) mudam consequentemente.

**X** = Espessura parede

**HFM** = Altura vão parede

## 5.7 Marco lado fechadura (compatível com COMPACK LIVING 180°)

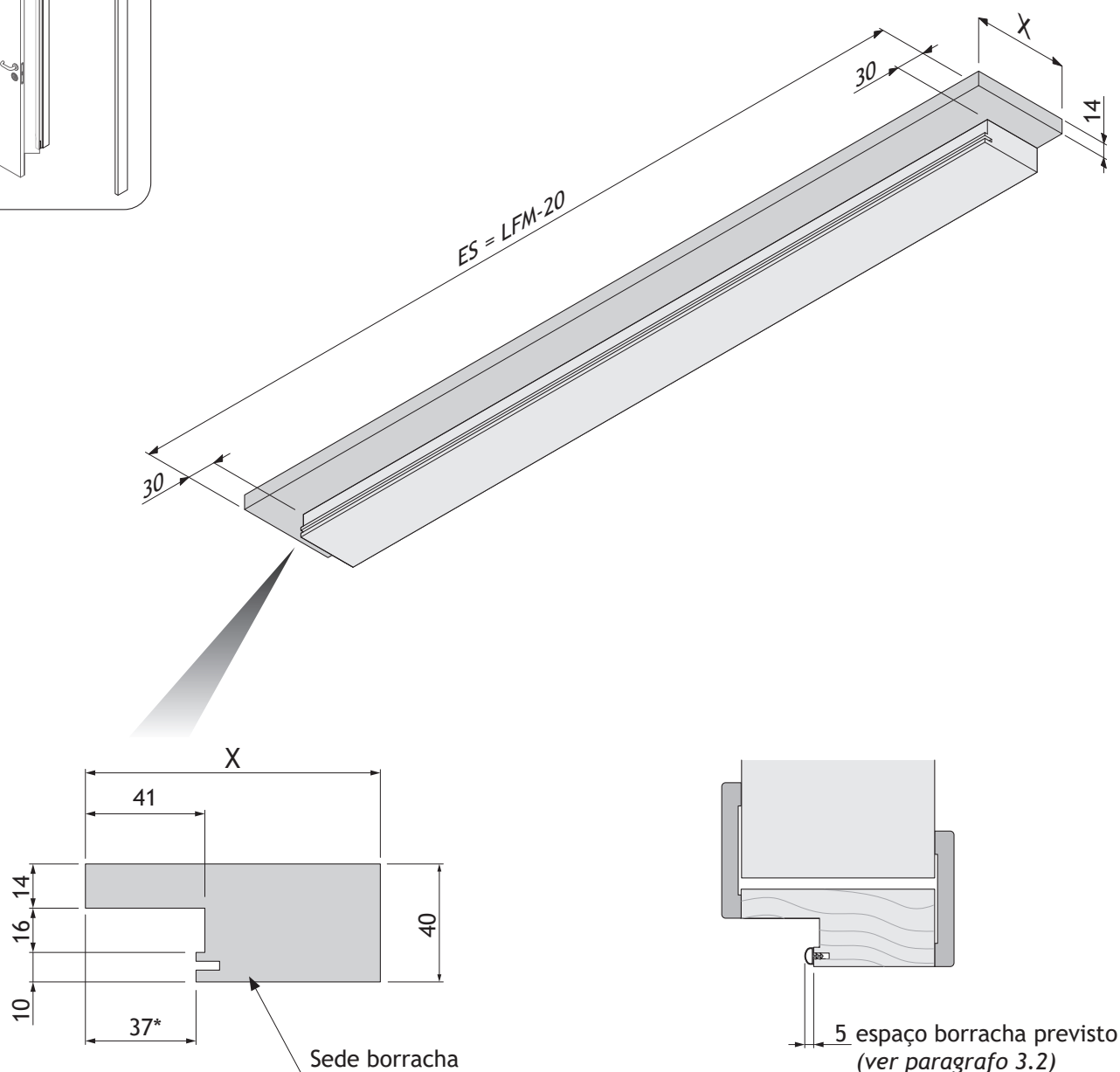
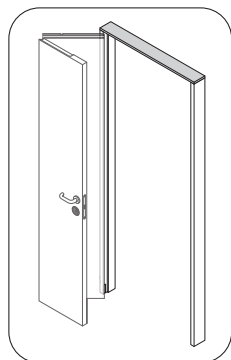
Marco porta SX lado fechadura (*Marco DX vista especular*)



Mudando o espaço previsto para a borracha de vedação, as medidas marcadas com (\*) mudam consequentemente.

**X** = Espessura parede  
**HFM** = Altura vão parede

## 5.8 Travesso superior (compatível com COMPACT LIVING 180°)

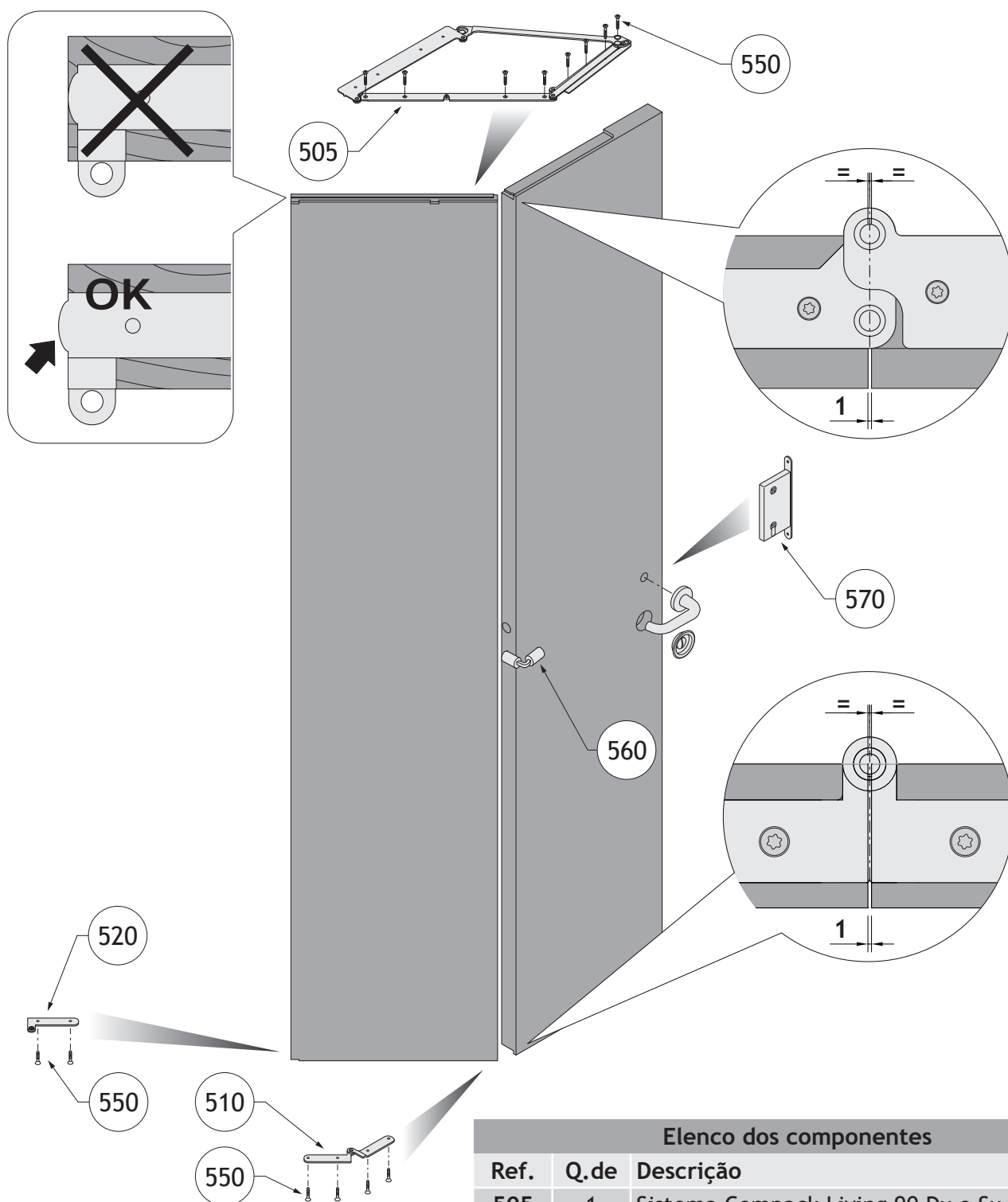


Mudando o espaço previsto para a borracha de vedação, as medidas marcadas com (\*) mudam conseqüentemente.

- X = Espessura parede
- ES = Externo Marco (= comprimento travesso)
- LFM = Largura vão parede

## 6. MONTAGEM

### 6.1 Montagem da ferragem na folha

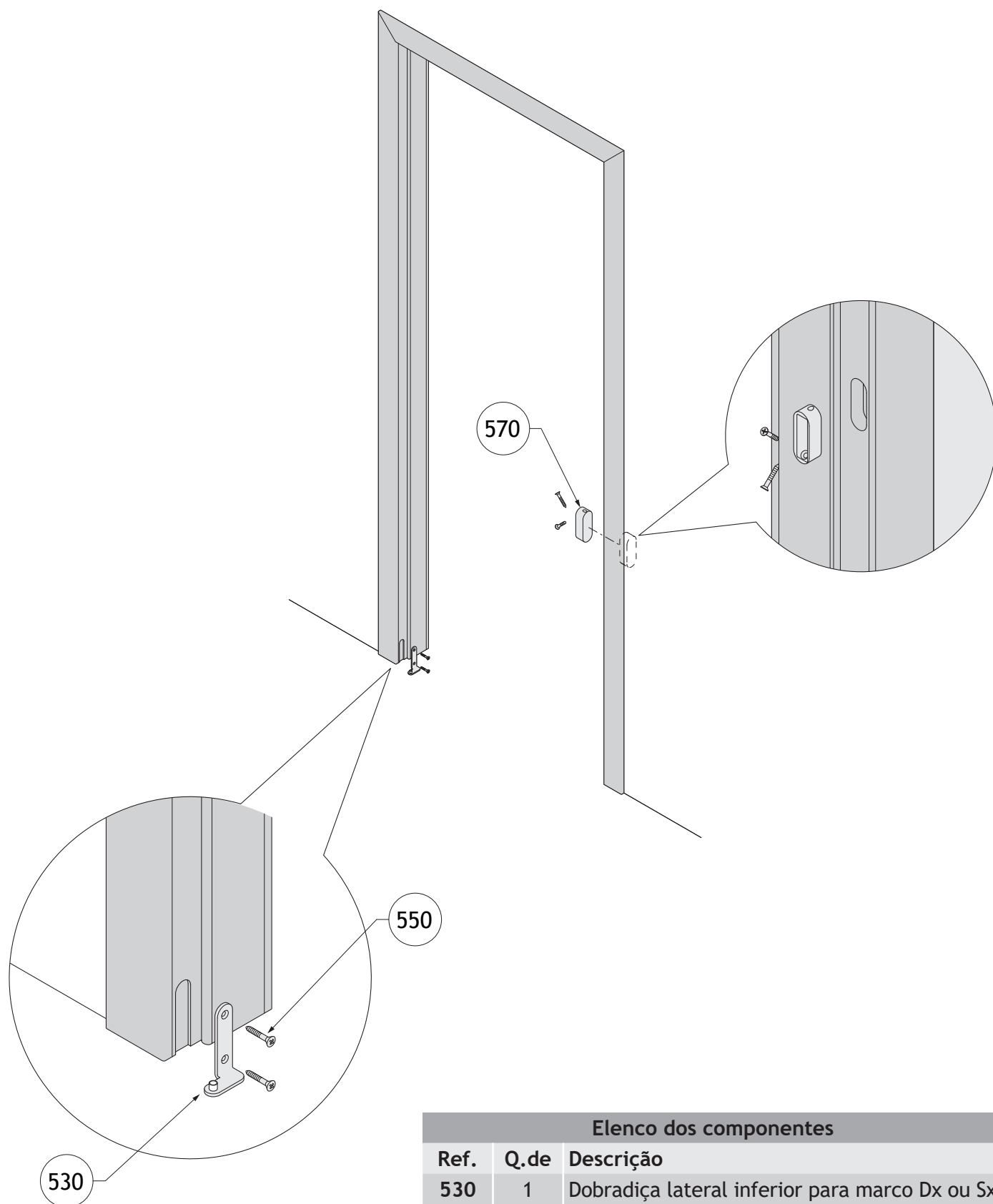


**Elenco dos componentes**

Ref.	Q.de	Descrição
505	1	Sistema Compack Living 90 Dx o Sx
510	1	Dobradiça central inferior
520	1	Dobradiça lateral inferior para folha Dx ou Sx
550	14	Parafuso TSP trx $\varnothing$ 4x30
560	1	Alinhador central entre as duas folhas
570	1	Fechadura magnética Compack Living completa de encontro e quadro especial

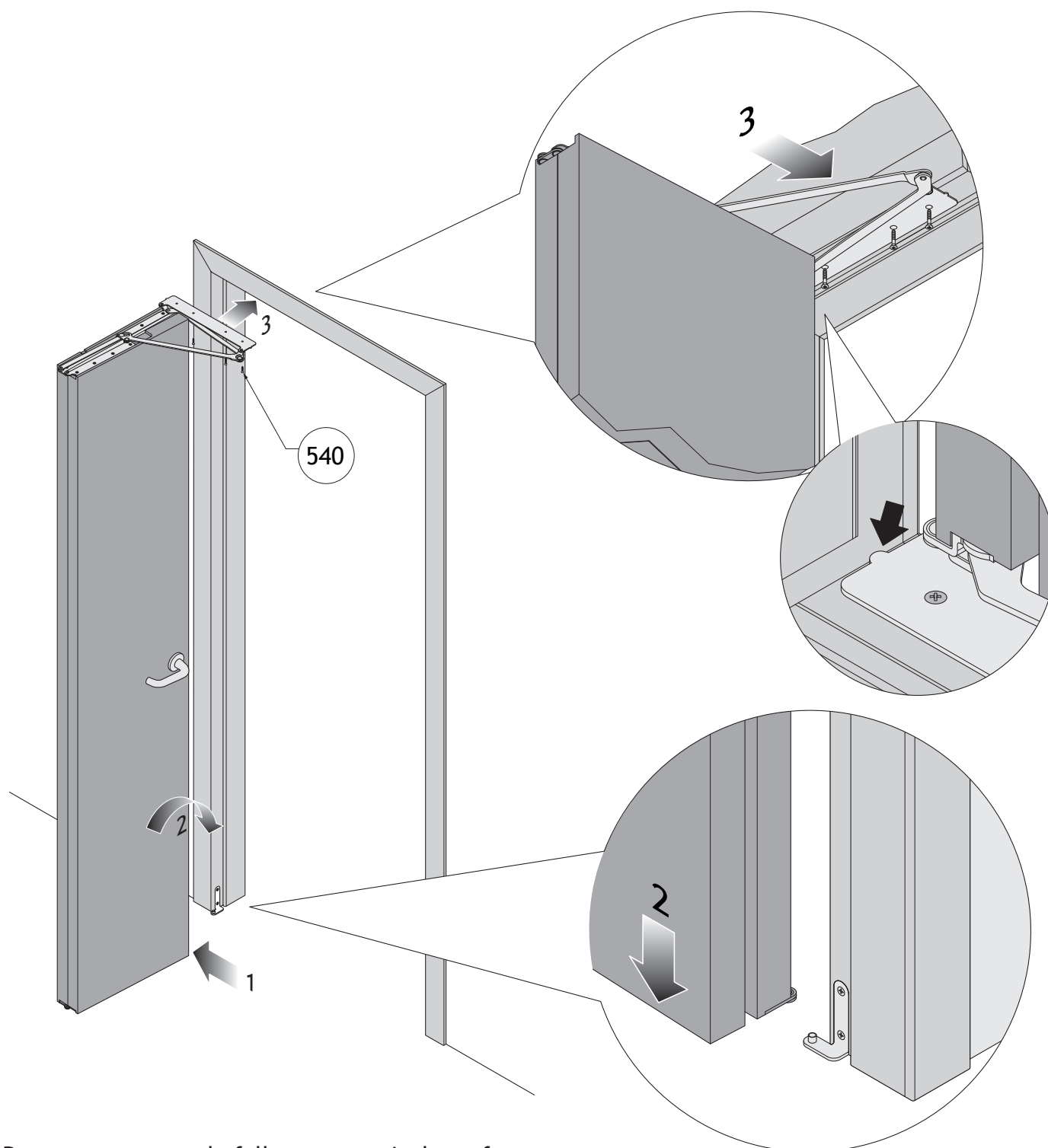


## 6.2 Montagem da ferragem no marco



Elenco dos componentes		
Ref.	Q.de	Descrição
530	1	Dobradiça lateral inferior para marco Dx ou Sx
550	2	Parafuso TSP trx ø 4x30
570	1	Encontro fechadura magnetica Compack (opcional)

### 6.3 Montagem da folha no marco



Para a montagem da folha prosseguir dessa forma:

- 1 Fechar completamente as duas folhas
- 2 Inserir a folha no pino da dobradiça inferior
- 3 posicionas a ferragem superior **perfeitamente batendo no canto** e fixa-la com os parafusos fornecidos

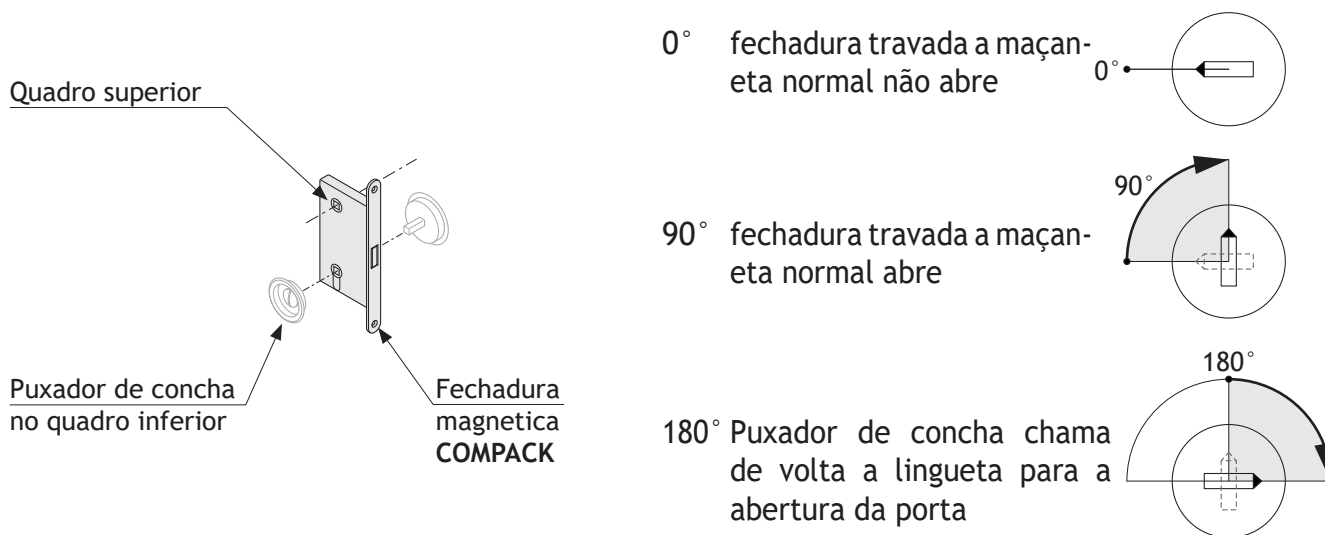
Elenco dos componentes		
Ref.	Q.de	Descrição
540	4	Parafuso TSP trx ø 4x20

## 7. FECHADURA MAGNETICA ESPECIAL COMPACT LIVING

Quando o fechamento das folhas impossibilita o utilizo de 2 maçanetas normais, é necessário utilizar a fechadura magnética especial **COMPACT**, essa permite o utilizar um puxador de concha no quadro inferior da fechadura para travar com chave ou diretamente para ativar a lingueta da fechadura. Isso tudo acontece com uma rotação de 180°.

Além disso o utilizo da especial fechadura magnética **COMPACT** permite a aplicação do puxador de concha também no quadro superior garantindo a privacidade com abertura da folha por dentro do quarto.

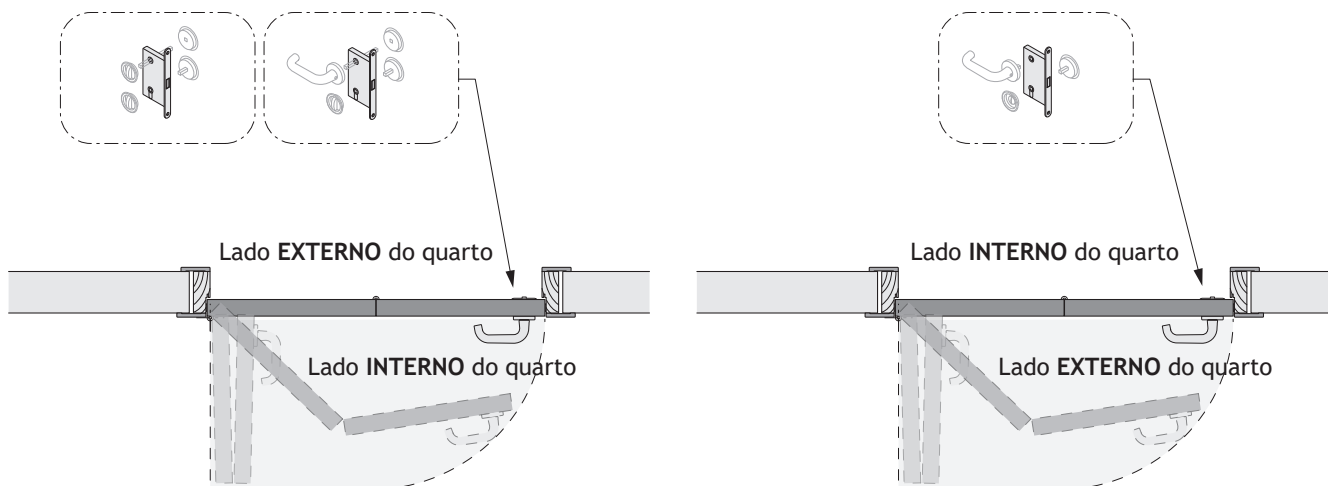
Com a fechadura **COMPACT** o puxador de concha montado no quadro inferior trabalha da seguinte forma:



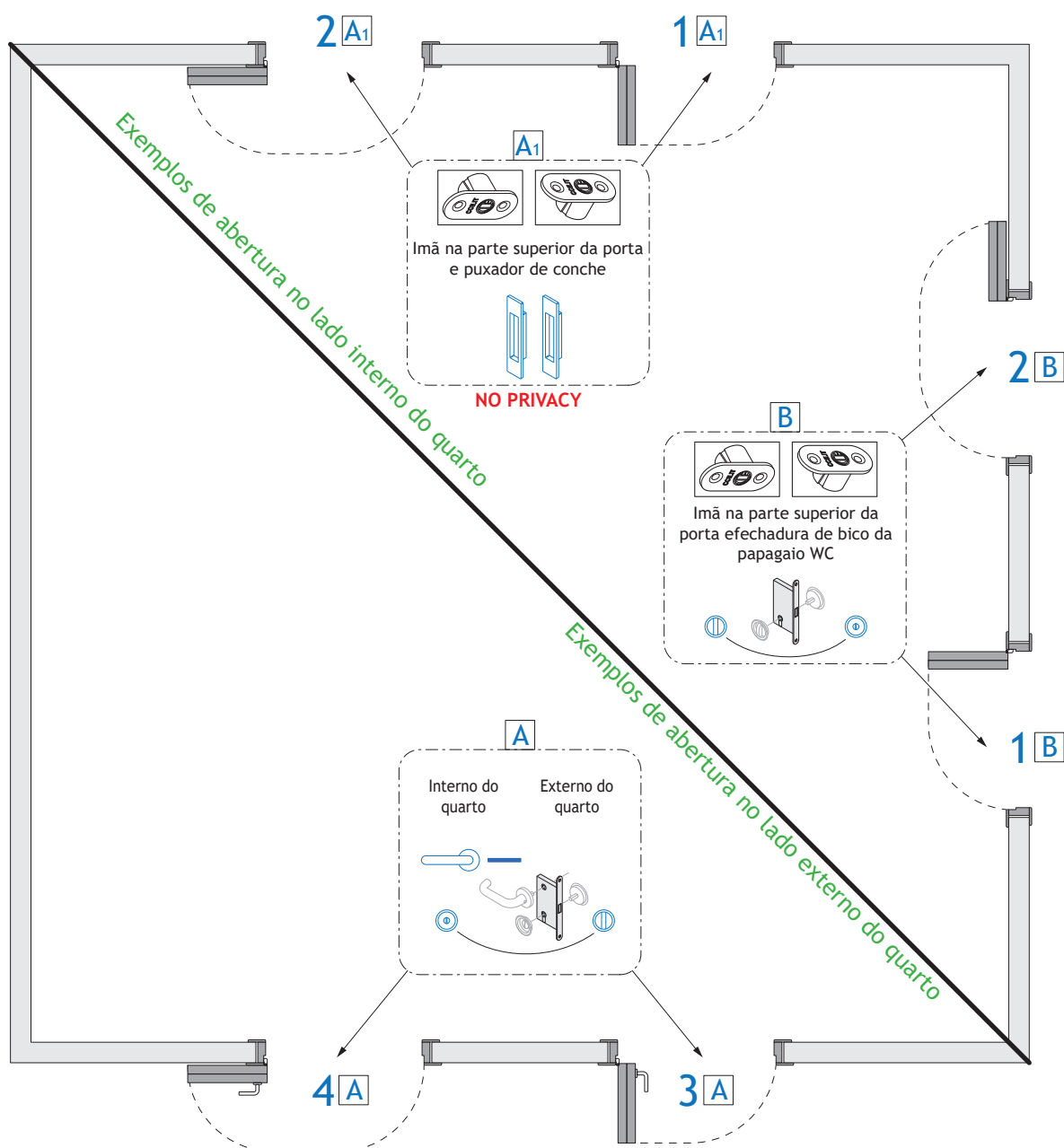
### Puxador de concha no quadro superior,





Para garantir a privacidade com abertura da folha no lado interno do quarto.

Para juntar a maçaneta com o puxador de concha, utilizar o quadro especial presente na embalagem da fechadura



## 7.1 Exemplo de utilizo da fechadura especial COMPACK LIVING



-  Maçaneta normal
-  Puxador com trava
-  Verso do puxador com trava
-  Quadro a espanção especial

- 1** Sistema COMPACK LIVING 90°  
Com abertura por dentro do quarto
- 2** Sistema COMPACK LIVING 180°  
Com abertura por dentro do quarto
- 3** Sistema COMPACK LIVING 90°  
Com abertura por fora do quarto
- 4** Sistema COMPACK LIVING 180°  
Com abertura por fora do quarto









Distribuído por

Eclisse Brasil Ltda.

+55 27 3369 6200

[www.eclisse.com.br](http://www.eclisse.com.br) | [contato@eclisse.com.br](mailto:contato@eclisse.com.br)