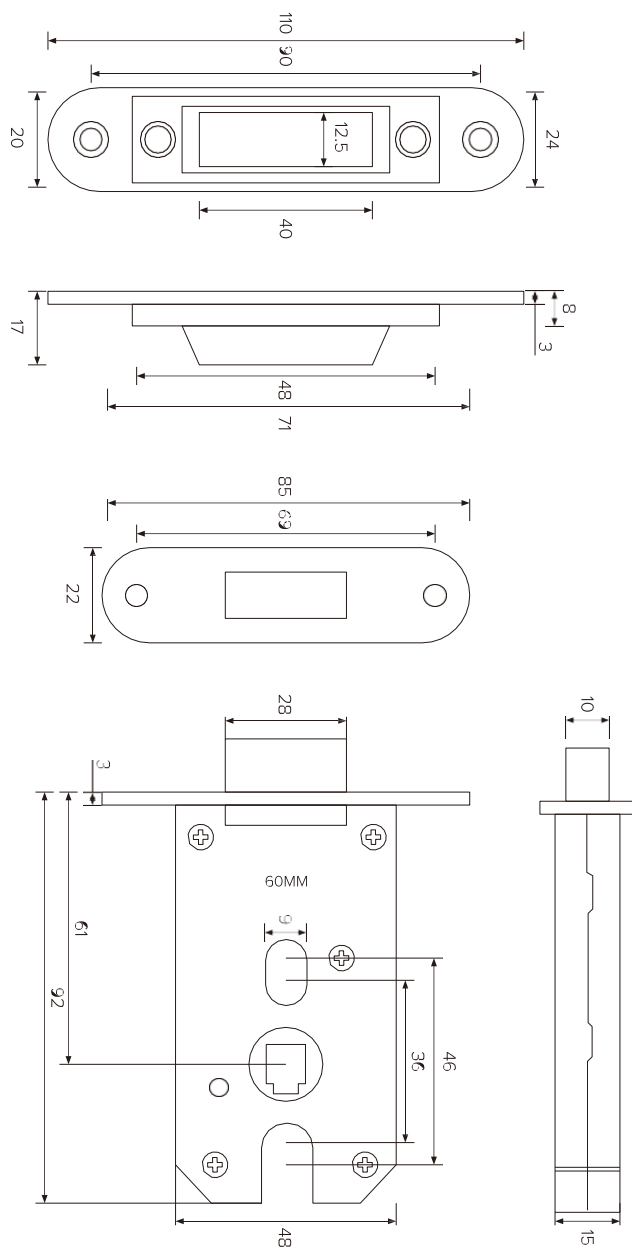


DETALHAMENTO TÉCNICO



MANUAL TÉCNICO DE MONTAGEM

FOCUS LOCK



 **ECLISSE**[®]
www.eclisse.com.br

SEQUÊNCIA DE MONTAGEM:

1. Executar os furos e usinagem de acordo com as medidas
2. Fixe a fechadura (10) tendo cuidado que a seta azul fique para cima
3. Parafusar os pinos com rosca interna na maçaneta (1 por cada lado)
4. Tirar as tampas de acabamento da maçaneta (5-2-1-5)
5. Insira o quadro do lado interno na fechadura (9)
6. Insira o lado externo (4)
7. Fixe os 2 lados (9-4) com os parafusos e faça os devidos ajustes
8. Coloque os acabamentos

OBS: Espessura da folha de 38 até 55 mm

O acabamento da alça da maçaneta poderá ser simples o duplo, depende do modelo.

