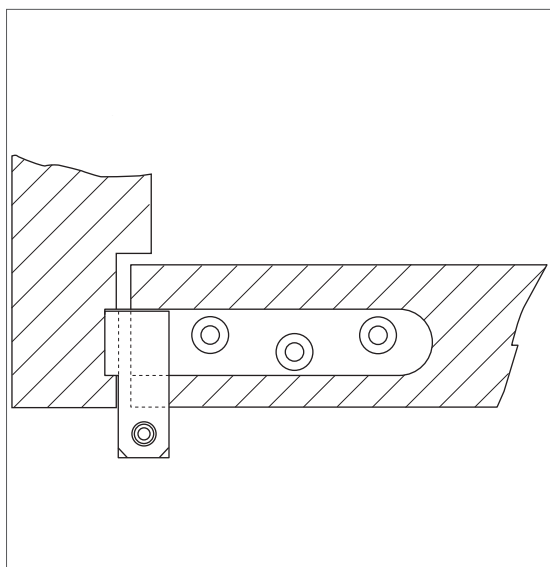


a:	93,3 mm
b1:	60,0 mm
b2:	46,5 mm
c1:	3,0 mm
c2:	3,0 mm
d1:	20,0 mm
d2:	20,0 mm

Applicazione per porte a filo



Test secondo normativa RAL

Portata per coppia 50 Kg

Tipo di materiale: Acciaio

Finiture Cromato opaco

Resistenza ore in nebbia salina secondo UNI EN 1670 Cromato opaco: min.20 ore

Product Management:

Firma:

Data 08.03.2011