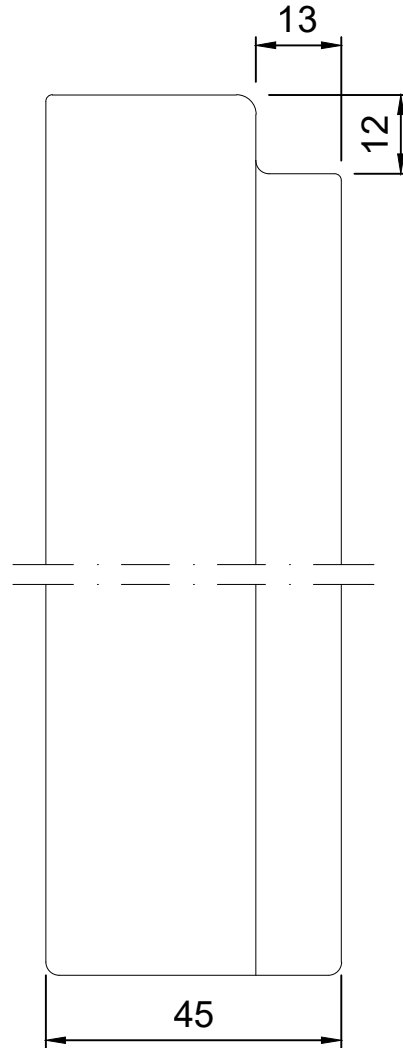
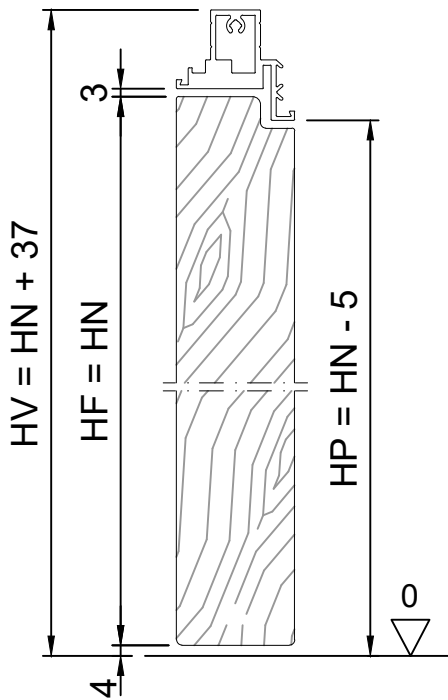
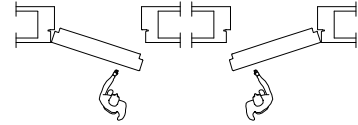
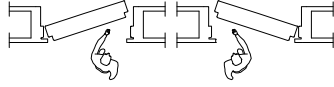


PORTA INVISÍVEL SYNTESIS

Medidas de fabricação da folha, usinagem e estorvo

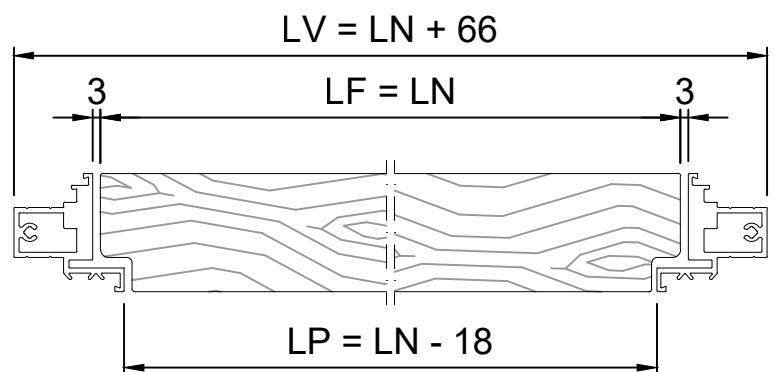
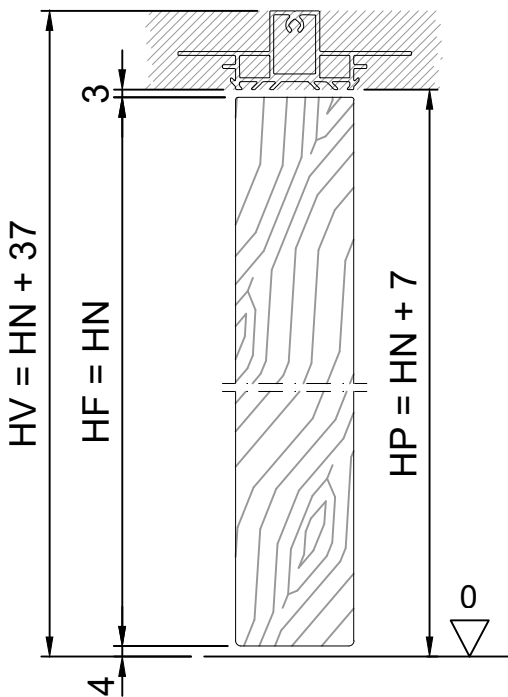


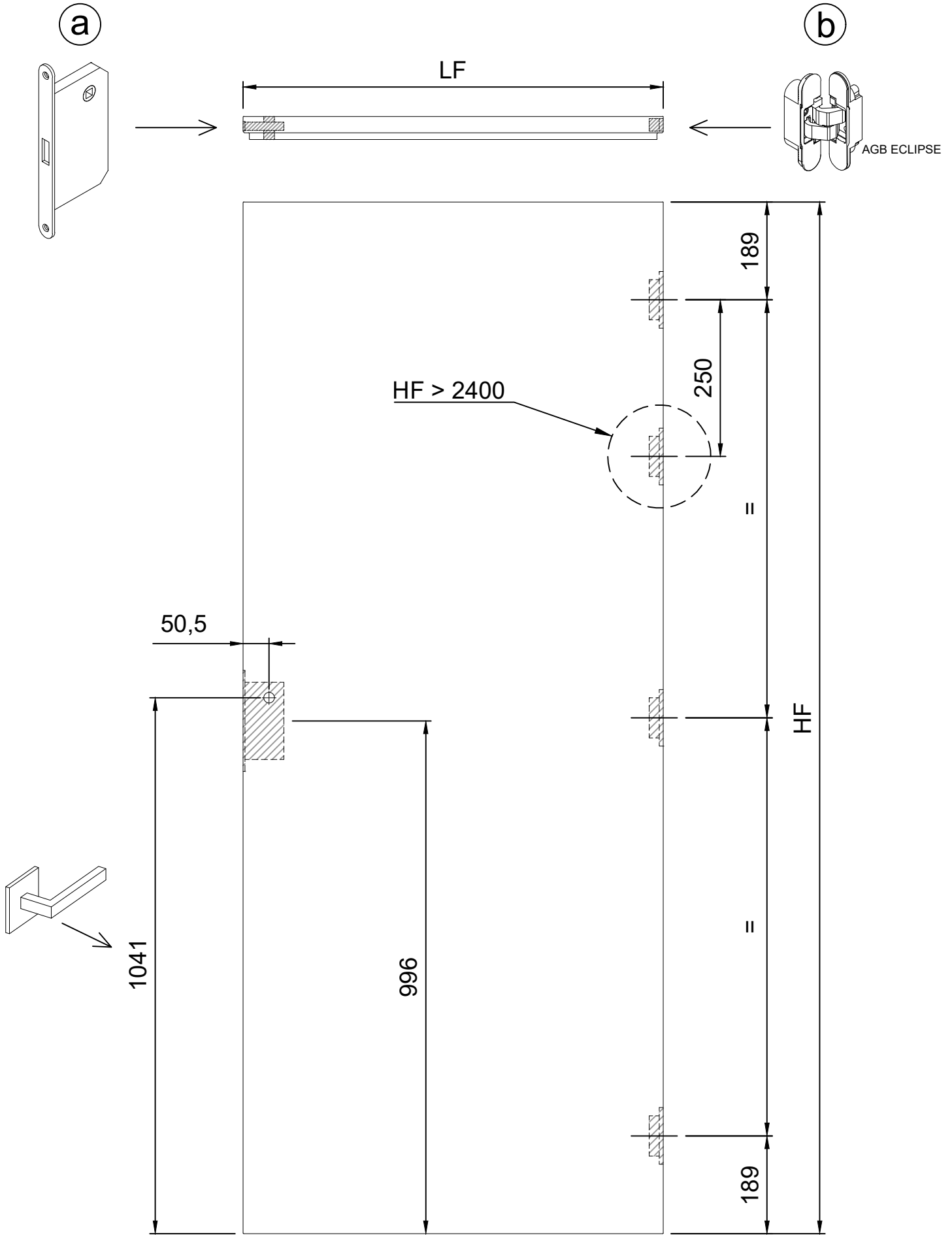
Nomenclatura:

- MN = Medida Nominal
- HN = Altura Nominal
- LN = Largura Nominal
- HV = Altura do vão
- HP = Altura de passagem
- HF = Altura da folha
- LV = Largura do vão
- LP = Largura de passagem
- LF = Largura da folha

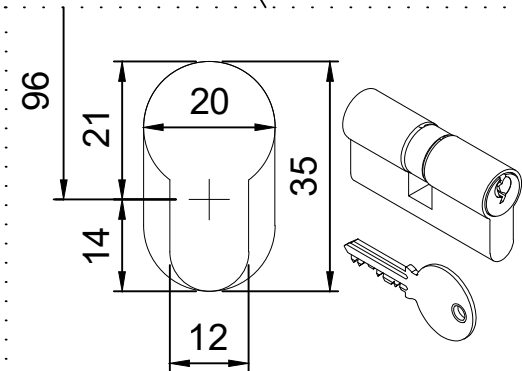
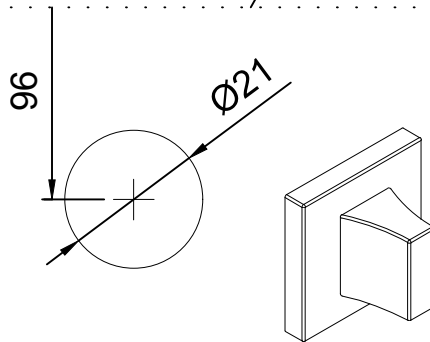
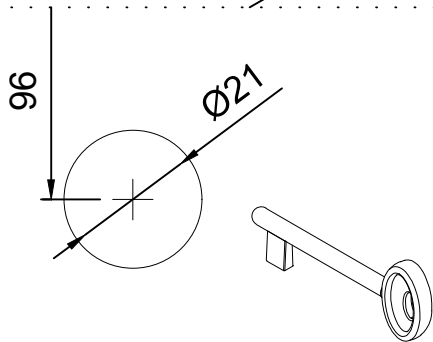
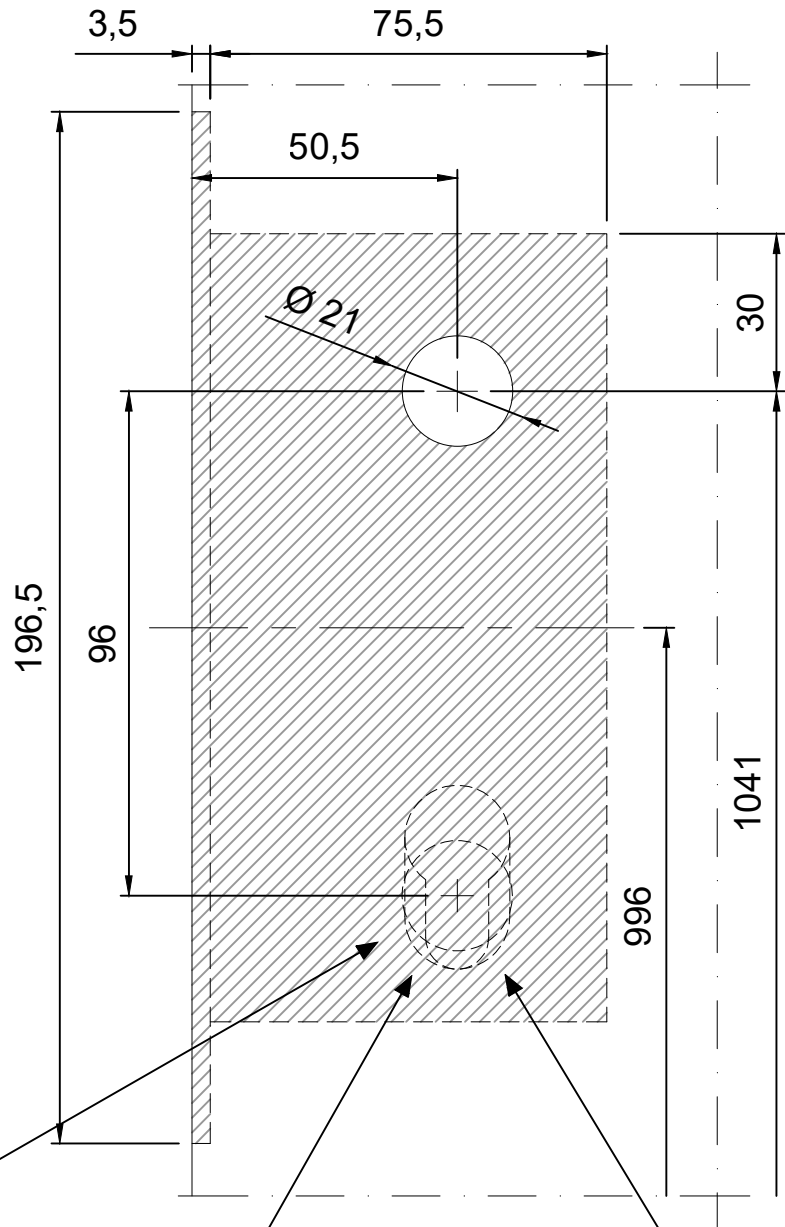
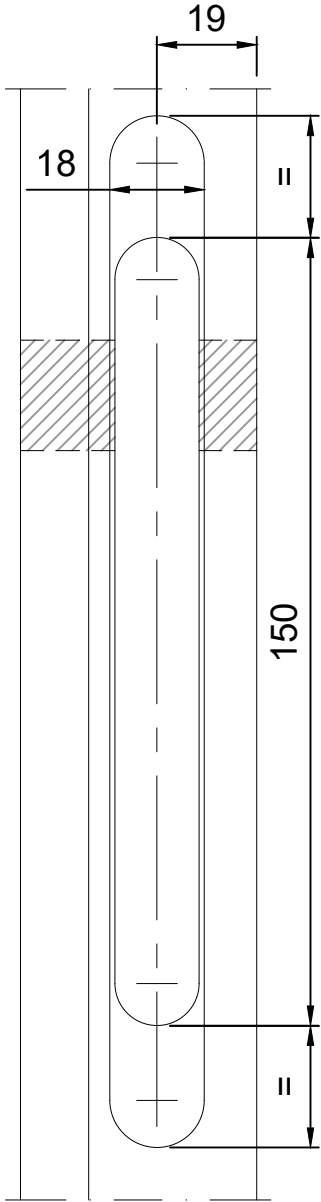
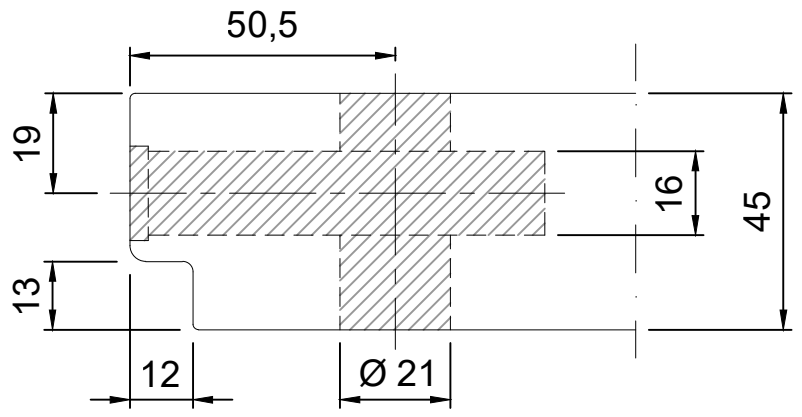
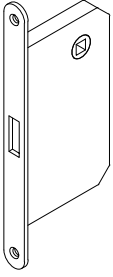
OBS: por MN consideramos as medidas da porta, exemplo 2100x820

Na versão piso teto a parte superior da folha não precisa de rebaixo

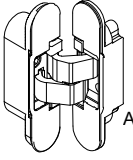




a



b



AGB ECLIPSE

