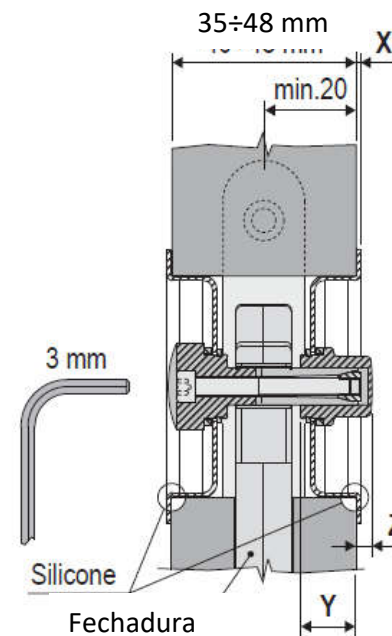
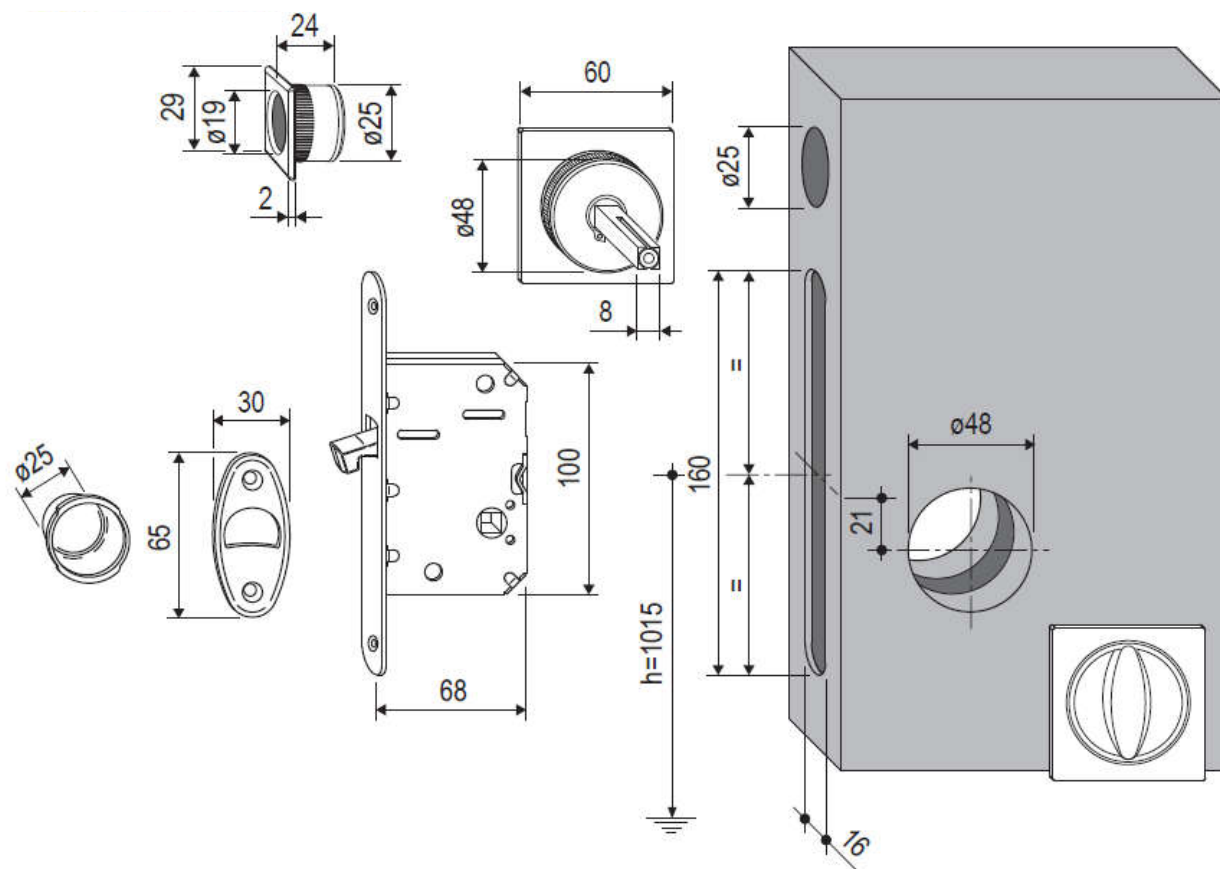
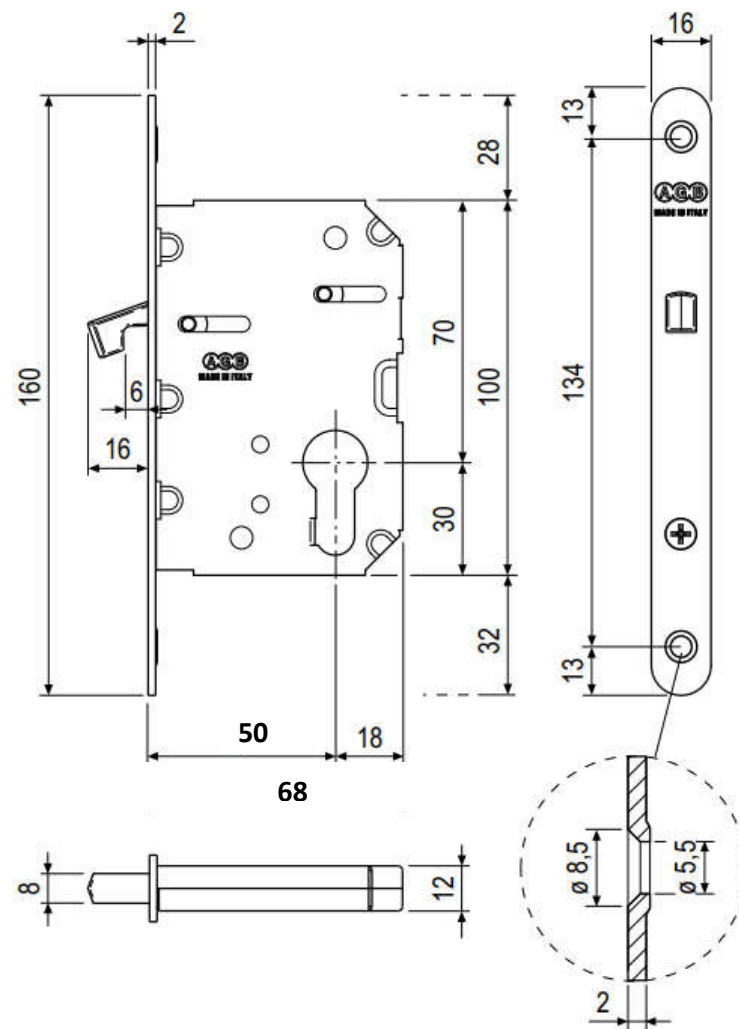


MEDIDAS DE USINAGEM FECHADURA AGB SCIVOLA TRE





OBS:

- medidas em mm
- a usinagem é a mesma para os 3 fechos (trava WC – chave interna – cilindro)
- para o puxador com trava para banheiro quadrado a espessura mínima da porta deve ser 38 mm