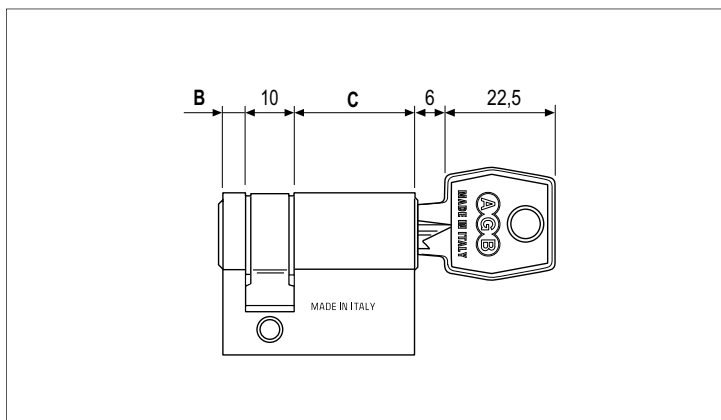
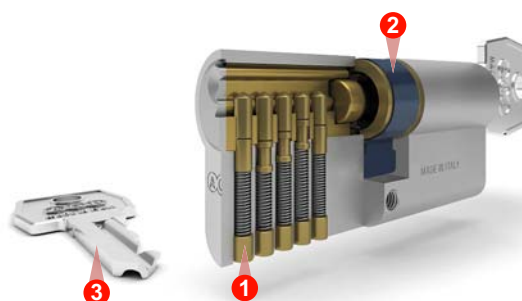


## Mod. 600, mezzi cilindri



### Caratteristiche

- Mezzo cilindro in ottone con chiave.
- Progettato secondo il grado 3 di sicurezza intrinseca della normativa EN 1303.
- 4 o 5 pistoncini in ottone per la cifratura. **1**
- Ingegno in acciaio sinterizzato. **2**
- 3 chiavi profilate in ottone nichelato. **3**



NB. Immagine indicativa.

### Classificazione cilindro



EN 1303:2015 - ICIM 0039CS							
1	6	0	B	0	C	3	0

ANTI-PICKING: Pass

NB. Le certificazioni di prodotto ICIM, sono disponibili sul sito [www.agb.it](http://www.agb.it)

NB. Per maggiori informazioni fare riferimento alla pagina introduttiva "Tabella comparativa cilindri secondo normative EN 1303 e EN 1627" nel catalogo tecnico dei cilindri.

### Guida alla scelta del cilindro

Antieffrazione						
Sistemi						
Durata						
Finitura						

NB. Per maggiori informazioni fare riferimento alla pagina introduttiva "Guida alla scelta del cilindro" nel catalogo tecnico dei cilindri.

### Ottone naturale - mezzi cilindri

Articolo	Pistoncini	B	C
C63001.05.XX	4-5	XX	XX

### Ottone naturale - mezzi cilindri, versione con leva rettificata

Articolo	B	C
C63601.XX.XX	XX	XX

NB. Riferirsi al listino in vigore per verificare la disponibilità delle misure e di eventuali finiture speciali a richiesta.