

FS980

PIVOT COM MOLA HIDRÁULICA *FLOOR SPRINGS / HYDRAULIC HINGE*

PARA PORTAS DE MADEIRA E ALUMÍNIO
FOR WOODEN AND ALUMINIUM DOOR

GARANTÍA
WARRANTY

5

ANOS
YEARS

FORÇA FIXA (EN 3)
POWER SIZE (EN 3)

PRODUTO ENSAIADO EN 1154
EN 1154 TESTED PRODUCT

MERONI
SERRATURE

FS980

MOLA HIDRÁULICA • HYDRAULIC FLOOR SPRINGS

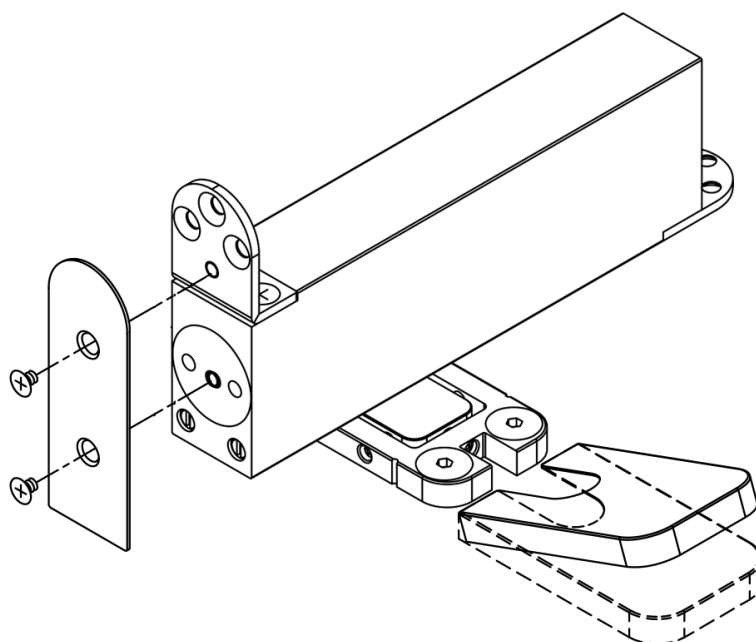
FS980 é um inovador pivot com mola hidráulica para portas de madeira e alumínio. O sistema de auto fechamento é integrado na parte interna do pivot inferior que fica na porta. A grande vantagem é que não há necessidade de fazer nenhum corte no piso, facilitando a instalação e proporcionando uma considerável redução do tempo de montagem.

FS980 is an innovative hydraulic floor springs for wooden and aluminium doors. The closure system is integrated in the low hinge and has the same features of common floor springs but, unlike these, it is less invasive and it doesn't require any additional work: no holes in floor or boxes to cement. This results in a relevant time and cost savings.



FS980

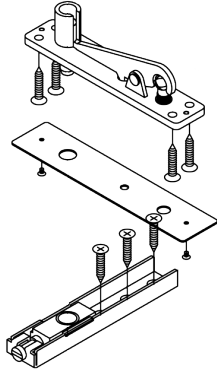
COMPONENTES • COMPONENTS



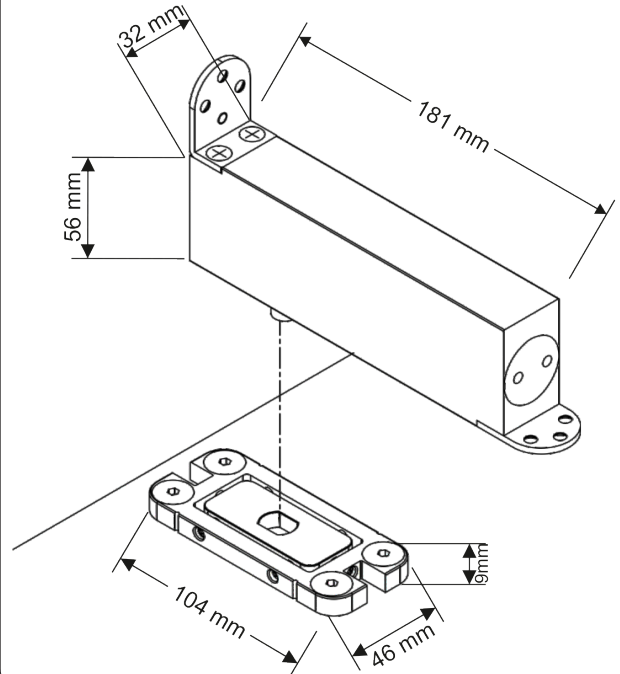
COMPONENTES E MONTAGEM

COMPONENTS & MOUNTING

DAPF980R PIVOT SUPERIOR • PIVOT



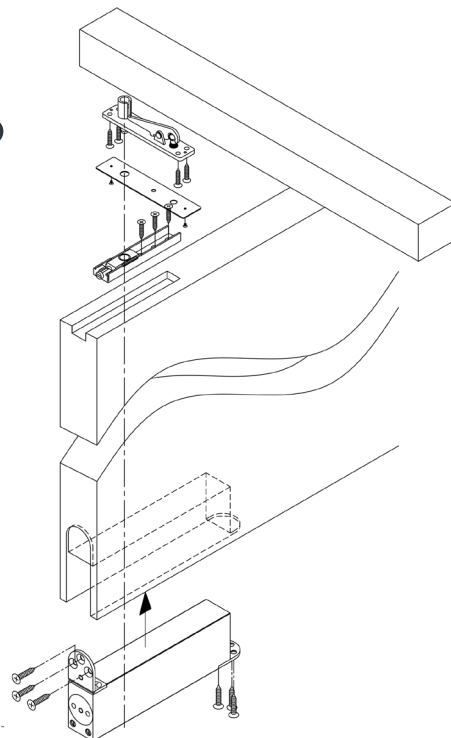
FS980 PIVOT INFERIOR • FLOOR SPRINGS



DAPF980R • FS980 POSICIONAMENTO • POSITIONING

DAPF980R

FS980

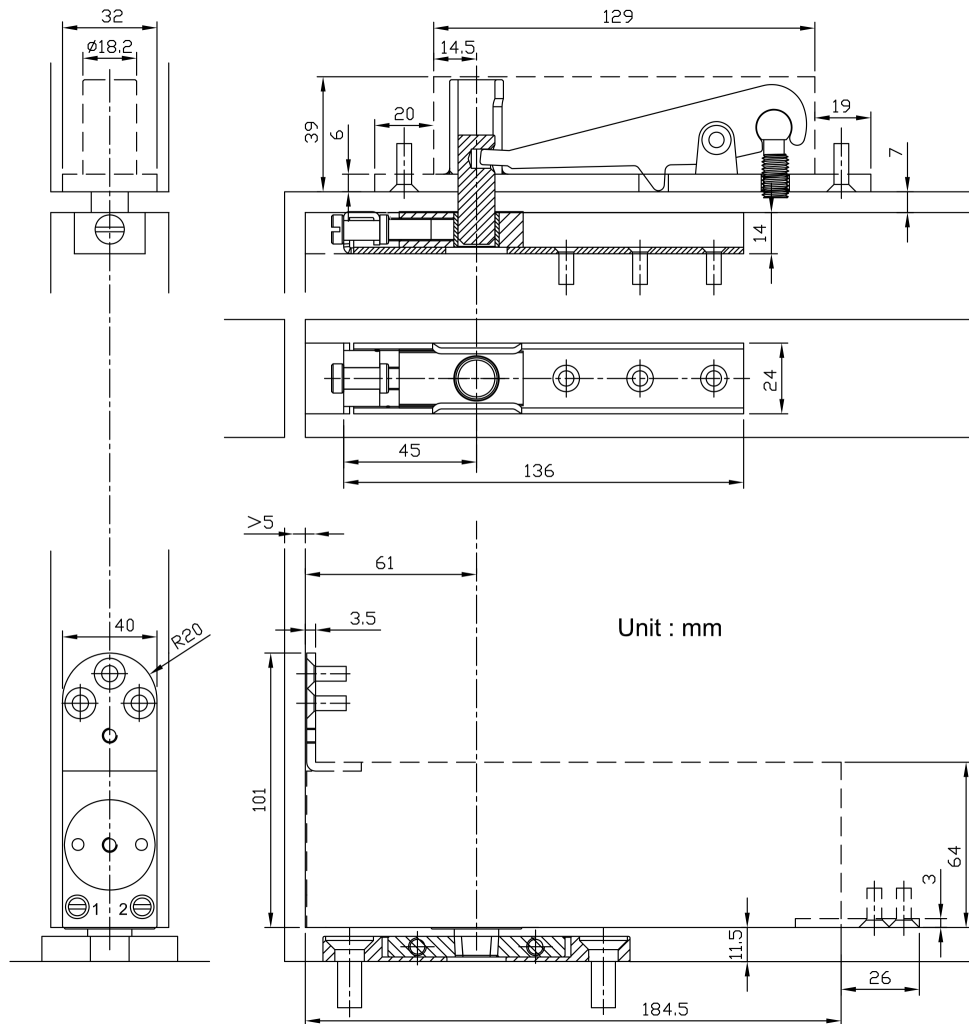


INSTALAÇÃO E REGULAGEM

INSTALLATION AND ADJUSTMENTS

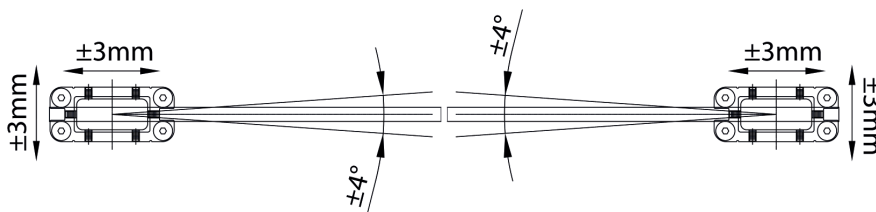
FS980

INSTALAÇÃO • INSTALLATION



FS980

AJUSTES • ADJUSTMENTS

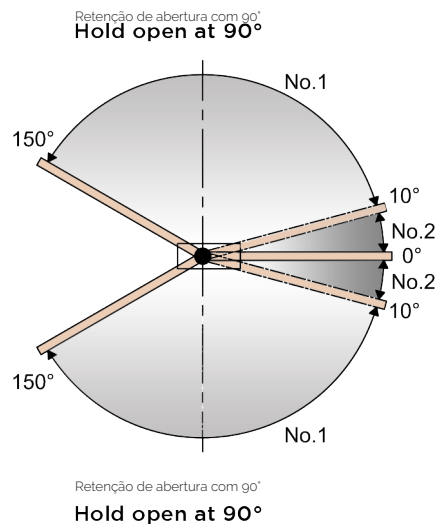
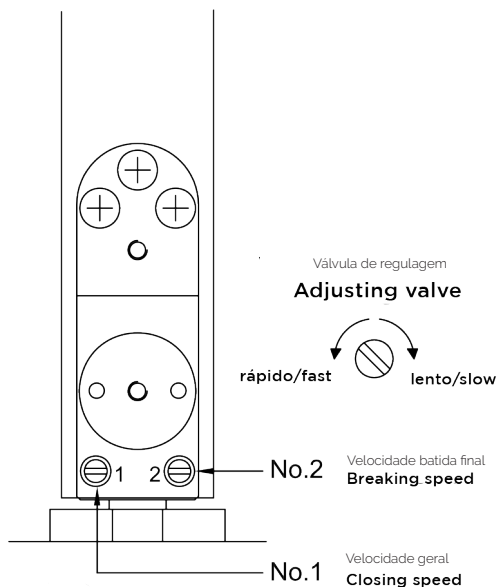


Ajustes		Adjustments	
Lateral	mm ± 3	Side	mm ± 3
Frontal	mm ± 3	Front	mm ± 3
Alinhamento das folhas	$\pm 4^\circ$	Door alignment	$\pm 4^\circ$

CARACTERÍSTICAS TÉCNICAS FS980

TECHNICAL FEATURES FS980

Força fixa	EN 3	Power size	EN 3
Largura máxima da porta	850 - 950 mm	Maximum door width	850 - 950 mm
Peso máximo da porta	Máx 100 Kg	Door weight	Max 100 Kg
Espessura mínima da porta	≥40 mm	Door thickness	≥40 mm
Temperatura de uso	-20°C / +50°C	Operating temperature	-20°C / +50°C
Porta com duplo sentido de abertura	DIN direita - DIN esquerda Si	Non - Handed Double action door	DIN right - DIN left Yes
Velocidade de fechamento regulável	150° - 10°	Adjustable closing speed	150° - 10°
Regulagem da batida final	10° - 0°	Adjustable braking speed	10° - 0°
Ângulo de abertura	Max 150°	Angle of opening	Max 150°
Posição de retenção com porta aberta	-90° Versão sem retenção disponível Sob encomenda	Hold open	90° Non hold open version on request
Opções de acabamento	Aço fosco Aço cromado	Cover standard finishes	Satin steel Polish steel
Dimensões	Largura 181 mm Altura 56 mm Espesura 32 mm	Dimensions	Length 181 mm Height 56 mm Thick 32 mm
Embalagem	Caixa com 1 peça	Packaging	Box in 1's
Peso (incluindo a embalagem)	Kg 2,30	Weight (box included)	Kg 2,30





ECLISSE BRASIL LTDA
Av. Otávio Borin 385
29111-205
Cobilândia Vila Velha ES
Tel: +55 27 3369-6200
www.eclisse.com.br
contato@eclisse.com.br