

0353
00

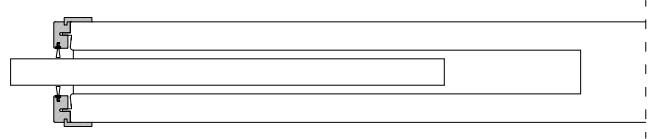
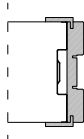
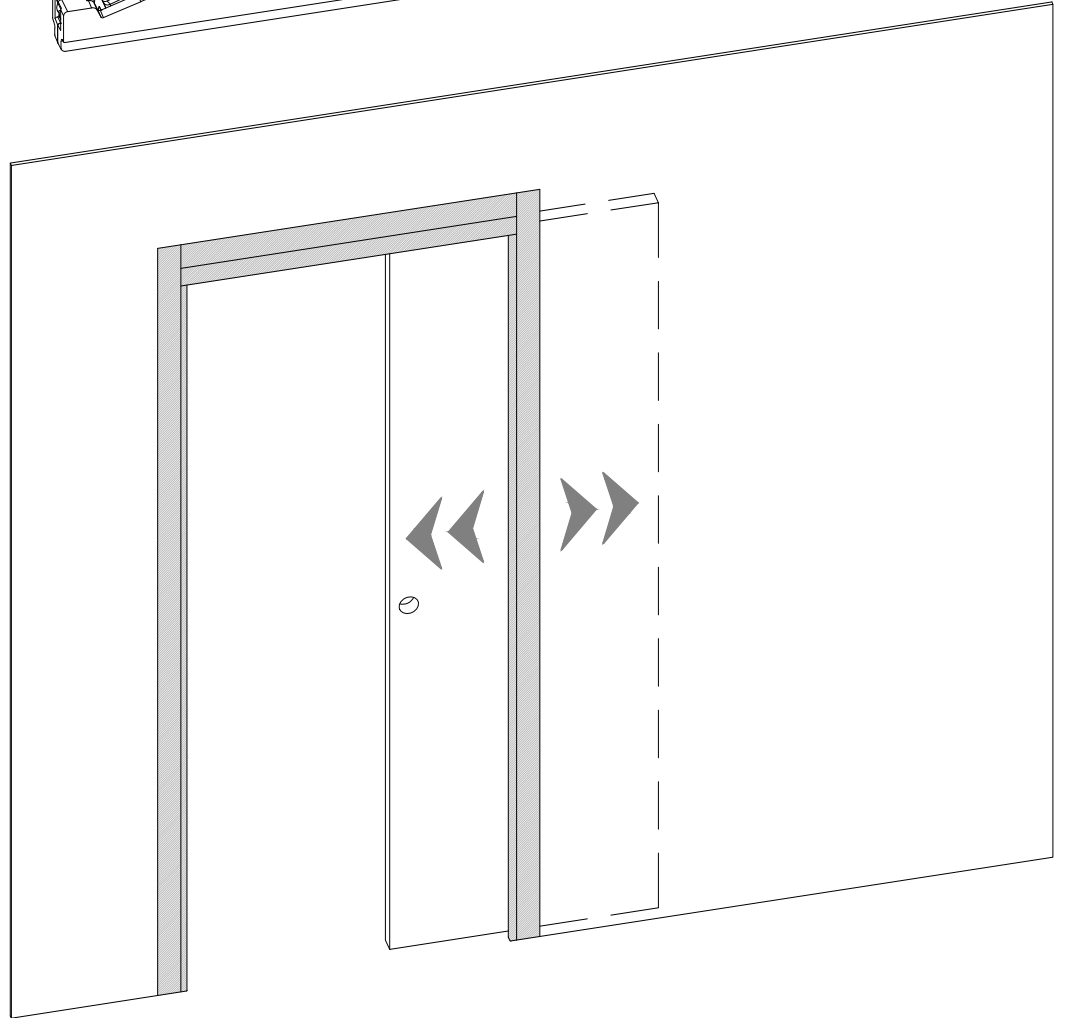
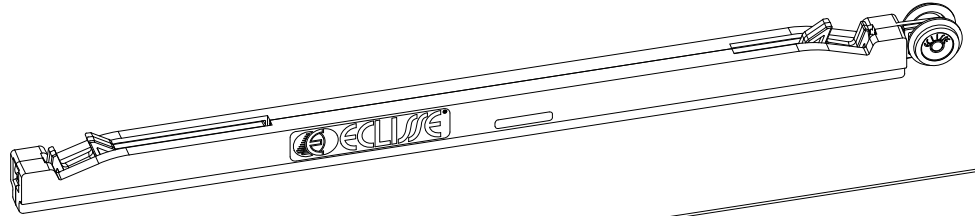
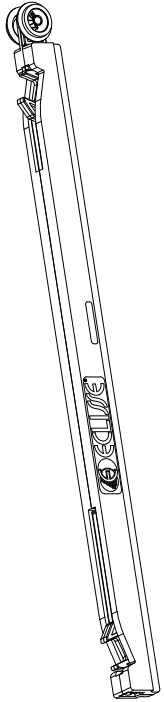
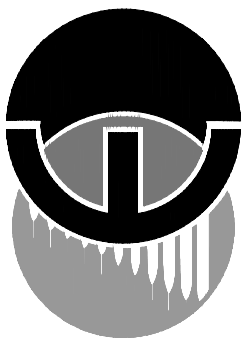
ECLISSE BIAS® DS

Built In Anti Slam

DOUBLE SIDE

ECLISSE BIAS® DS

ECLISSE



ATTREZZATURA NECESSARIA PER IL MONTAGGIO
TOOLS REQUIRED

EQUIPAMENTOS NECESSÁRIOS PARA A MONTAGEM

NÁRADÍ POTŘEBNÉ K MONTÁŽI

NÁRADIE POTREBNÉ NA MONTÁŽ

HERRAMIENTAS NECESARIAS PARA EL MONTAJE

BENODIGD GEREEDSCHAP

OUTILS NECESSAIRES POUR L'ASSEMBLAGE

NOTWENDIGES WERKZEUG ZUR AUSFÜHRUNG DER MONTAGE

OPRZYRZĄDOWANIE POTRZEBNE DO MONTAŻU

НОЕОБХОДИМОЕ ДЛЯ УСТАНОВКИ ОБОРУДОВАНИЕ

ECHIPAMENTE NECESARE PENTRU MONTAJ

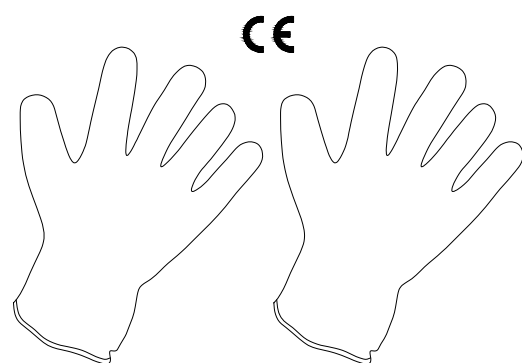
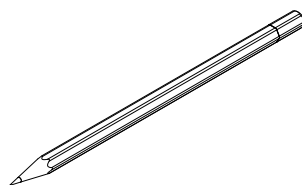
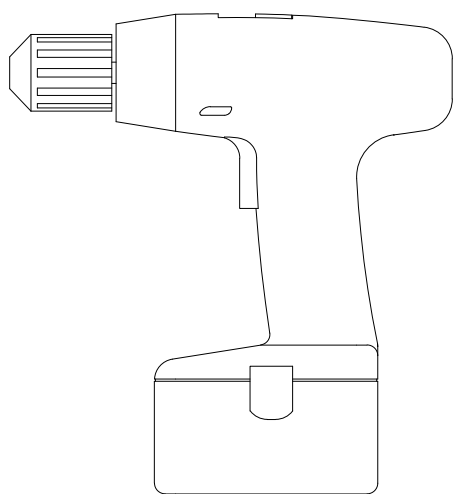
PRIPOROČLJIVO ORODJE

SZÜKSÉGES ESZKÖZÖK

ALAT POTREBAN ZA MONTAŽU

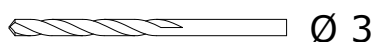
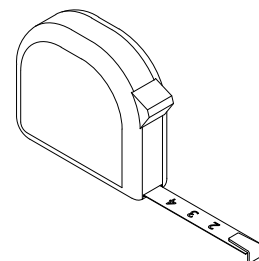
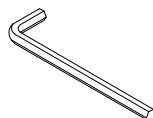
TARVITAVAT VÄLINEET

GEREKLİ ARAÇLAR



PH 2

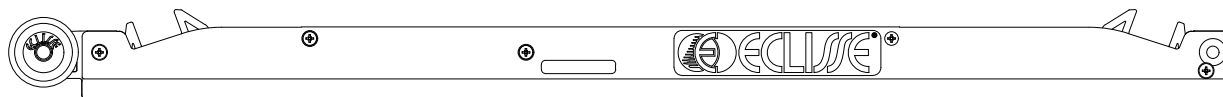
CH. 2.5



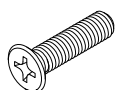
Ø 3

COMPONENTI / COMPONENTS / COMPONENTES / KOMPONENTY / KOMPONENTY / COMPONENTES
/ ONDERDELEN / COMPOSANTS / BAUTEILE / CZĘŚCI / КОМПОНЕНТЫ / COMPONENTE /
SESTAVNI DELI / ALKATRÉSZEK / SASTAVNI DIJELOVI / OSAT / BİLEŞENLER

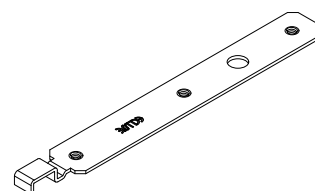
a 1 x



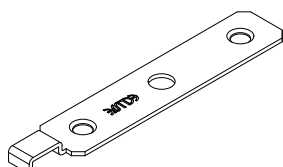
b 1 x



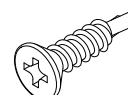
d 1 x

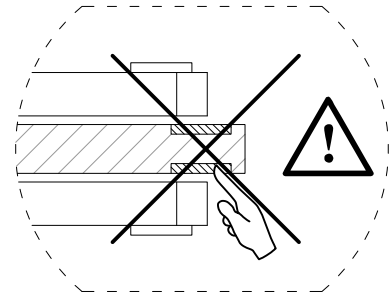
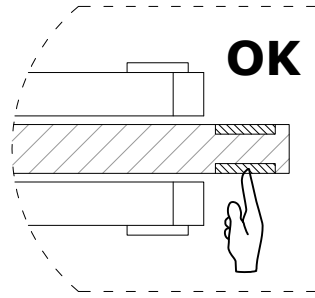
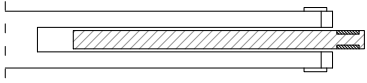


c 1 x



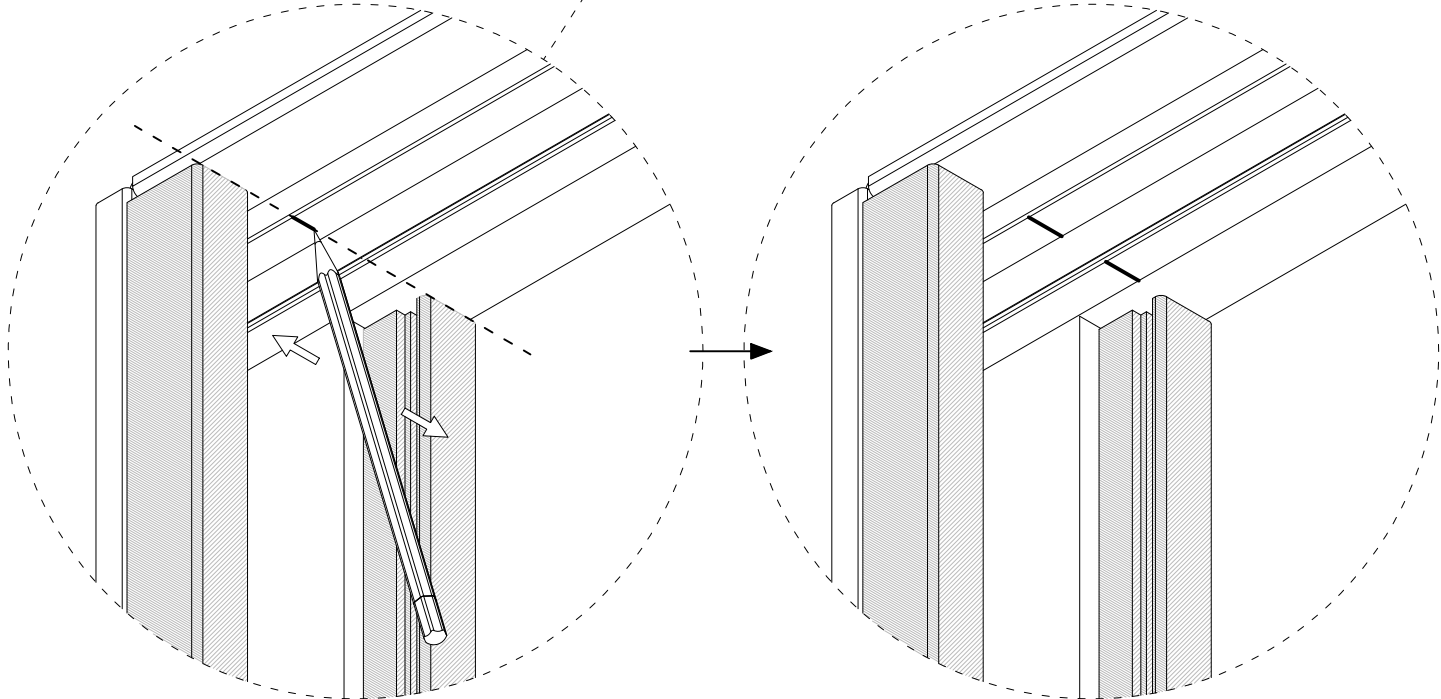
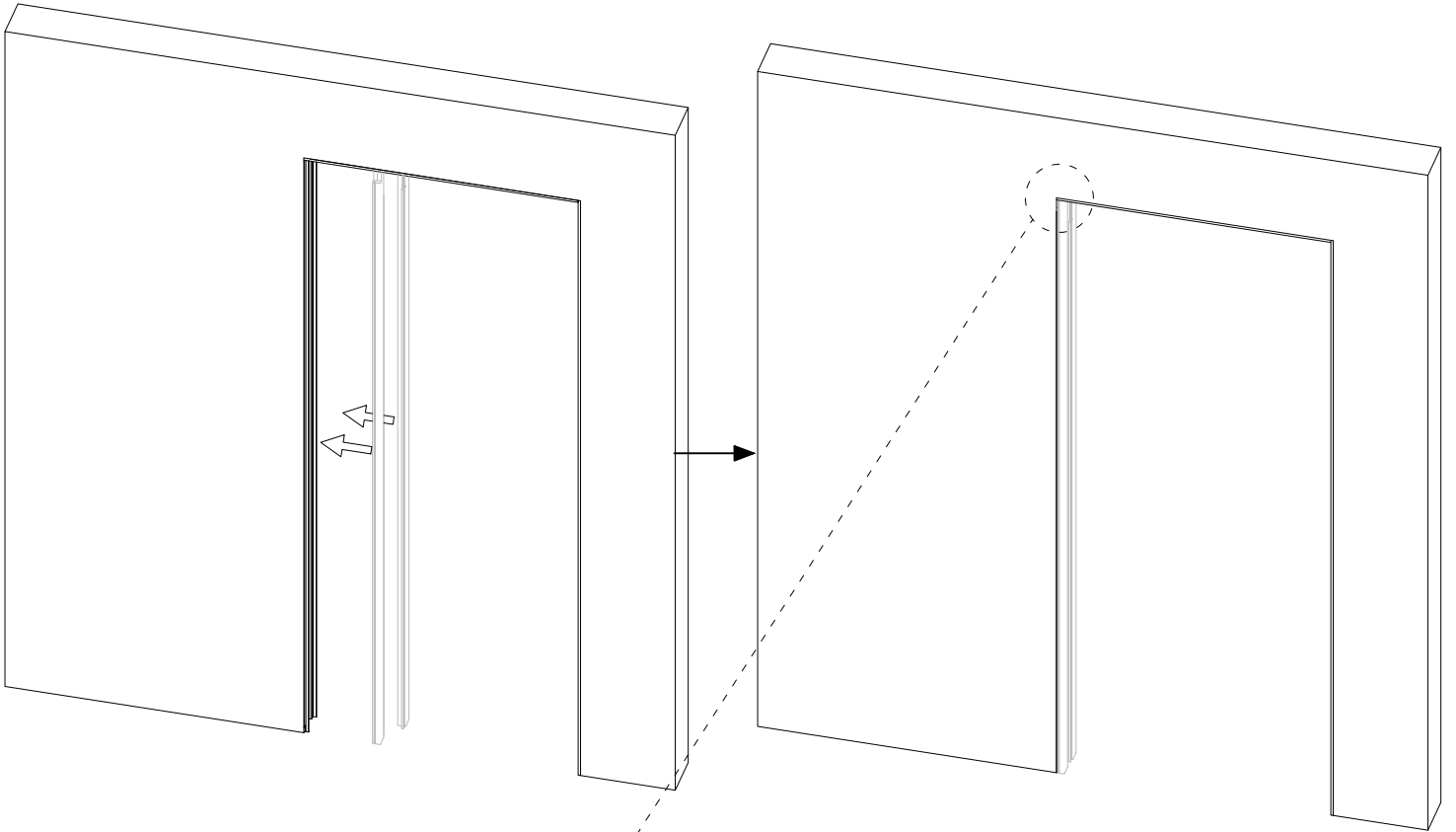
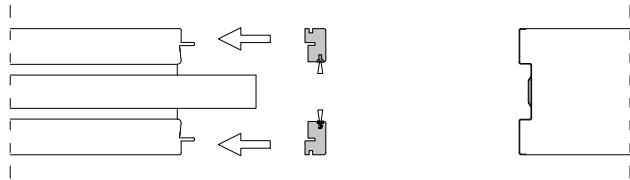
e 2 x



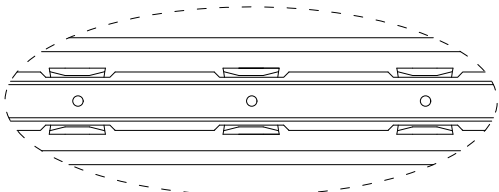
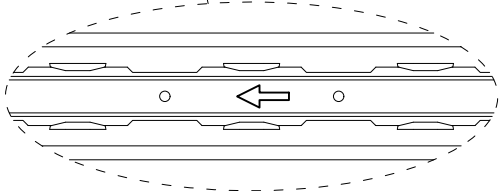
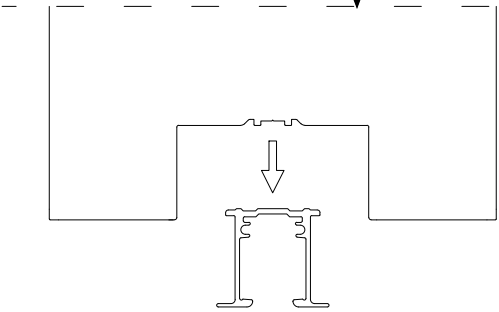
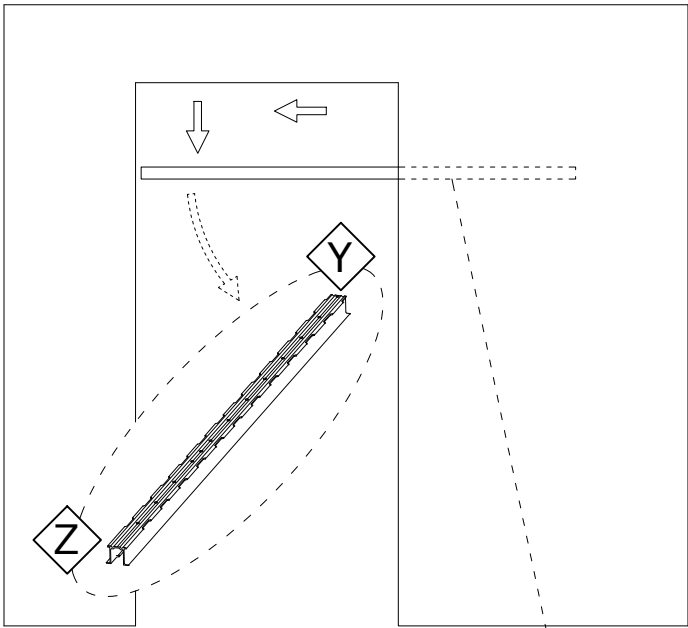
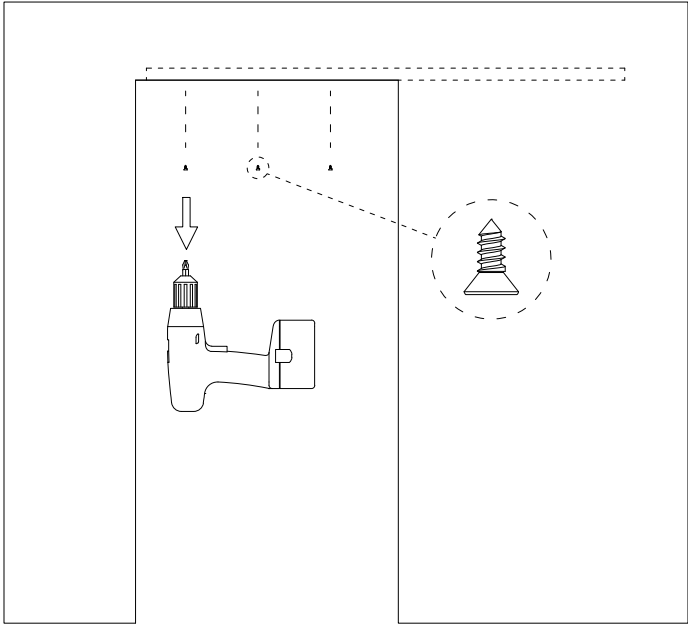


- IT** **ATTENZIONE** : Tutte le porte scorrevoli, se manovrate in modo imprudente e non idoneo, possono rappresentare un pericolo, anche a causa delle dimensioni, delle caratteristiche del pannello e del materiale che lo compone. Per ragioni di sicurezza i nostri controllatori sono muniti di fermo porta regolabile; al fine di evitare lesioni, l'anta deve essere installata in modo che la maniglia rimanga completamente a vista. E' fondamentale che la maniglia non entri mai in contatto con il bordo del controllo né con accessori, decorazioni od altre lavorazioni, sporgenti e/o rientranti, del pannello porta. Tali avvertenze devono essere comunicate dall'installatore e/o venditore all'utilizzatore finale; in caso di violazione delle stesse Eclisse srl declina ogni responsabilità per eventuali lesioni.
- GB** **WARNING**: All sliding doors, if unprofessionally and recklessly handled, can be dangerous also depending on the size and characteristics of the panel and of the material of which is made. For safety reasons, our counterframes are equipped with adjustable door catch. In order to avoid the risk of injury it is absolutely necessary to install it, taking care to stop the door, so that the handle stays completely on sight and the hand, while holding and using the handle, and based on the sizes and characteristics of the latter, can never come into contact with the edge of the counterframe or with projecting and/or reentering accessories, decorations or other characteristics of the door panel. In the event of non-observance of these warnings, which must be communicated by the installer and/or vendor to the end user, Eclisse Srl disclaims all liability for any injuries.
- PT** **ATENÇÃO**: Todas as portas de correr, caso sejam manobradas de forma imprudente e inexperienced, podem representar um risco mesmo por causa das dimensões e características do painel e do material de que é composto. Por motivos de segurança os nossos caixilhos estão equipados com um fecho de porta regulável; com o intuito de evitar o risco de lesões é absolutamente necessário proceder à sua instalação tendo o cuidado de fechar a secção de forma a que a alavanca fique completamente à vista e que a mão, no acto de empunhar e utilizar a alavanca, e dependendo das dimensões e características desta última, nunca possa entrar em contacto com a borda do caixilhão nem com acessórios, decorações ou outros elementos, salientes e/ou recantos, do painel da porta. Em caso de violações da supracitada advertência, que devem ser comunicadas - à responsabilidade do instalador e/ou vendedor - ao utilizador final, a Eclisse Srl declina qualquer responsabilidade relativa a eventuais lesões.
- CZ** **POZOR**: Každé posuvné dveře mohou být, s ohledem na rozměry, charakteristiku dveří a materiálu z něhož jsou vyrobeny, zdrojem rizika při nerozvážené či neodborné manipulaci. Z bezpečnostních důvodů jsou naše puzdra opatřena regulovatelnými zářádkami dveří: aby se předešlo nebezpečí poranění, je nutné zabezpečit při instalaci zajištění křídla tak, aby zůstal dveřní úchyt plně viditelný a aby při jejím použití či uchopení, s ohledem na příslušné rozměry a charakteristiku nedocházelo ke kontaktu s hranou puzdra ani s příslušenstvím, dekoracemi či jinými vystupujícími nebo konkávními díly dveřního křídla. Společnost Eclisse Srl nenesie odpovědnost za případné úrazy, vzniklé následkem nedodržení výše uvedených upozornění, o kterých je montážník nebo prodejce povinen informovat konečného uživatele.
- SK** **POZOR**: Každé posuvné dvere môžu byť, s ohľadom na rozmery, charakteristiky panela a materiálu z ktorého je vyrobený, zdrojom rizika pri nerozvážnej či neodbornej manipulácii. Z bezpečnostných dôvodov sú naše puzdra vybavené regulovateľnými zářádkami dveří: aby sa predišlo nebezpečenstvu poranenia, je nutné zabezpečiť pri inštalácii zaistenie krídla tak, aby zostala dverná kľučka plne viditeľná a aby pri jej použití či uchopení, s ohľadom na príslušné rozmery a charakteristiky nedochádzalo ku kontaktu s hranou puzdra ani s príslušenstvom, dekoráciami či inými vystupujúcimi a/alebo konkávnymi dielmi panela dveří. Spoločnosť Eclisse Srl nenesie zodpovednosť za prípadné úrazy, spôsobené následkom nedodržania vyššie uvedených upozornení, o ktorých je inštalatér a/alebo predajca povinný informovať konečného používateľa.
- ES** **ATENCIÓN**: El uso imprudente o inadecuado de las puertas correderas puede representar peligro en función de las dimensiones y características del panel así como del material del que se compone. Por razones de seguridad, nuestros contramarcos cuentan con un tope final de carrera ajustable. Para evitar cualquier riesgo de lesiones, es totalmente necesario que tras la instalación la hoja llegue al tope dejando el tirador totalmente a la vista y que la mano, en el momento de empuñar y utilizar el tirador y en función de las dimensiones y características de éste, no pueda entrar en contacto con el borde del contramarco ni con los accesorios, decoraciones u otros elementos, salientes y/o entrantes, del panel puerta. En caso de violación de dichas advertencias, el usuario final deberá ser informado por el instalador y/o el proveedor, quedando Eclisse srl exenta de toda responsabilidad derivada de eventuales lesiones.
- NL** **LET OP**: Alle Schiebedeuren kunnen indien men er onvoorzichtig en onbekwaam mee omgaat, letsel veroorzaken door de afmetingen en eigenschappen van het deurpaneel en het materiaal waaruit deze is opgebouwd. Om veiligheidsredenen zijn onze stelkozijnen voorzien van een instelbare deurstopper; teneinde het risico op letsel te voorkomen, is het noodzakelijk de installatie uit te voeren door ervoor te zorgen dat het deurpaneel zodanig wijze te laten stoppen, zodanig dat het handvat volledig zichtbaar blijft en dat de hand, bij het vastpakken van het handvat nooit se rand raakt van het schuifdeurkozijn noch met accessoires, decoraties of andere uitstekende en/of inspringende delen van het deurpaneel. Bij het niet in acht nemen van de bovenstaande waarschuwingen, die gecommuniceerd dienen te worden - door de installateur en/of verkoper - aan de eindgebruiker, wijst Eclisse srl elke verantwoordelijkheid af voor enig letsel.
- FR** **ATTENTION**: Toutes les portes coulissantes, en fonction des dimensions, des caractéristiques, du matériau de fabrication du panneau, peuvent présenter un danger lorsqu'elles sont manipulées de façon imprudente. Pour des raisons de sécurité, nos châssis sont tous munis d'un stop réglable. Afin d'éviter tout risque de blessures, il est impératif que ce stop soit réglé de façon à ce qu'en position ouverte, le panneau de porte soit saillant. L'utilisation de la poignée, selon ses dimensions et caractéristiques, ne doit jamais entraîner un contact entre la main et le bord du châssis ou tout autre éléments saillants et/ou rentrants. En cas de non respect de ces avertissements (qui devront être communiqués par l'installateur et/ou le vendeur à l'utilisateur final), Eclisse Srl décline toute responsabilité pour d'éventuelles blessures.
- DE** **ACHTUNG**: Alle Schiebetüren können bei unvorsichtigem und unsachgemäßem Gebrauch auch aufgrund der Größe, der Eigenschaften und des Material der Türblätter, eine Gefahr darstellen. Aus Sicherheitsgründen verfügen unsere Einbaukästen über einen einstellbaren Türstopper: Um das Verletzungsrisiko zu vermeiden, muss bei der Installation der Flügel so befestigt werden, dass der Griff vollständig sichtbar bleibt und dass die Hand beim Ergreifen und Gebrauch des Griffs und Eigenschaften des Griffs keinesfalls mit der Kante des Einbaukastens oder mit Zubehör, Dekor oder anderen Eigenschaften der Türblätter, die überstehen und/oder nach Innen zeigen, in Berührung kommt. Werden oben genannte Hinweise nicht beachtet, die im übrigen der Installateur und/oder der Verkäufer dem Endbenutzer mitzuteilen hat, lehnt das Unternehmen Eclisse Srl jede Haftung für eventuelle Verletzungen ab.
- PL** **UWAGA**: Nieostrożne i niewłaściwe użytkowanie drzwi przesuwanych może prowadzić do zagrożeń - prosimy więc o dokładne zapoznanie się z poniższą informacją. Ze względów bezpieczeństwa nasze kasety wyposażone są w regulowany tylny odbojnik drzwiowy. Aby zapewnić komfort użytkowania, należy obowiązkowo go zainstalować, przy czym skrzydło powinno się zatrzymać tak, aby uchwyt do przesuwu drzwi był całkowicie widoczny, natomiast dłoń w momencie złapania za uchwyt oraz w trakcie przesuwu drzwi nigdy nie stykała się z krawędzią kasety, dekoracjami lub innymi elementami wbudowanymi w panel drzwiowy. W przypadku zlekceważenia powyższych założeń, które powinny być przekazane użytkownikowi końcowemu przez instalatora i/ lub sprzedawcę Eclisse SRL nie ponosi żadnej odpowiedzialności za ewentualne obrażenia.
- RU** **ВНИМАНИЕ**: Все раздвижные двери при неосторожном обращении могут представлять опасность в зависимости от размеров и характеристик панели и материала, из которого она состоит. По соображениям безопасности, наши коробки оснащены регулируемым дверными порогамми: во избежание риска получения травмы абсолютно необходимо для установки, чтобы остановил дверь так, что ручка оставалась полностью на виду, и чтобы рука при использовании ручки в зависимости от размеров и характеристик последнего, никогда не могла контактировать с краем коробки или аксессуарами, украшениями или другими деталями, выступающими и/или входящими внутрь дверной панели. В случае нарушения этих предупреждений, о которых специалист по установке и/или продавец должен сообщить конечному пользователю, Eclisse Srl не несет никакой ответственности за любые возможные травмы.
- RO** **ATENȚIE**: Datorită dimensiunilor, caracteristicilor panoului și materialul din care acesta este compus, toate ușile glisante dacă sunt manevrate în mod imprudent, pot prezenta un pericol chiar și în momentul funcționării. Din motive de siguranță sistemele noastre sunt prevăzute cu opritoare reglabile: pentru a evita riscul unor leziuni, este absolut necesar să se monteze, foaia de ușă în așa fel încât manerul să rămână complet la vedere și mâna, în mișcarea de apăsare și utilizare a clanței și în funcție de dimensiunile și caracteristicile acesteia, să nu poată intra niciodată în contact cu marginea ramei sau cu accesoriile, decorațiunile sau cu alte detalii aparente și/sau îngropate ale panoului ușii. În eventualitatea în care se încălcă avertismentele de mai sus, ce trebuie să fie comunicat utilizatorului final de către instalator și/sau vânzător, Eclisse Srl își declină orice responsabilitate pentru eventualele vătămări.
- SI** **POZOR**: Vsa drsna vrata, če z njimi ravnate neprevidno in neveščje, lahko predstavljajo nevarnost, tudi zaradi velikosti in lastnosti krila ter materiala, iz katerega je krilo narejeno. Iz varnostnih razlogov so naši podboji opremljeni z nastavljlivim zastavljalcem vrat. Za preprečitev tveganja poškodb, se mora montaža zaustavljati obvezno opraviti na tak način, da se krilo vrat ustavi na mestu, kjer ključka vrat ostane v celoti vidna in da ob prijemanju ter uporabi ključke, kot tudi zaradi dimenzij in lastnosti krila vrat, z roko ne morete priti v stik z robom podboja ali s priborom, okraski in drugimi lastnostmi vrat, izstopajočimi in/ali ugrezjenimi v krilo vrat. V primeru neupoštevjanja navedenih opozoril, ki jih mora montažer in/ali prodajalec - posredovati končnemu uporabniku, Eclisse srl odklanja vsako odgovornost za morebitne poškodbe.
- HU** **FIGYELEM**: Gondatlan vagy szakszerűtlen használat esetén az összes toléajtó veszélyt jelenthet az ajtótok méreteitől és jellemzőitől és az alapanyagtól függően. Biztonsági okok miatt szerkezetek állítható ajtóblokkolóval rendelkeznek. A sérülések elkerülése érdekében a beszerelés során kötelező az ajtótok rögzítése úgy, hogy a fogantyút teljesen látható legyen. Kezünk fogantyút használata során sose érintkezzen az szerkezet szélével, sem a kiegészítő vagy díszítő elemekkel, illetve az ajtótok többi kiálló és/vagy bemélyedő részével. A fent említett figyelmeztetések megsértésének esetén az Eclisse Srl elhárít minden felelősséget az esetleges sérülésekért. A figyelmeztetésekről a szerelő és/vagy értékesítő tájékoztató köteles a végső felhasználót.
- HR** **UPOZORENJE**: Sva klizna vrata, neopreznim i nestručnim rukovanjem, mogu biti opasna čak i ovisno o dimenzijama i karakteristikama panela i materijala od kog je načinjen. Iz sigurnosnih razloga, naši dovratnici imaju podesive zaustavljivače: kako bi se izbjegle ozljede, svakako je neophodno postaviti s ugradnjom vođeć računa da se vratnica tako zaustavi da ručka ostane sasvim vidljiva i da ručka, u trenutku kada se dohvati i koristi ručka i ovisno o dimenzijama i karakteristikama iste, ne može doći u kontakt s rubom dovratnika kao ni s dodacima, dekoracijama ili drugim karakteristikama vratnog krila, izbočenim i/ili uvučenim. U slučaju nepoštivanja gore navedenih upozorenja, a koja su monter i/ili prodavač dužni saopštiti finalnom kupcu, Eclisse Srl ne preuzima nikakvu odgovornost u slučaju eventualnih ozljeda.
- FI** **Keitys tulee asentaa tarkasti asennusohjeiden mukaisesti, jotta tuote on turvallinen käytössä. Turvallisuussyistä kehyksen on varustettu säädettävällä pysäyttimellä. Jotta vältettäisiin loukkaantumisen vaara on tärkeää asentaa ovi niin, että vedin pysyy näkyvillä.**
Jos ei noudateta näitä varoituksia, jotka on vältettävä eteenpäin asentajalle ja tuotteen loppukäyttäjälle, eclisse Srl ot vastuuta mahdollisista vammoista.
- TR** **DIKKAT**: Süreme kapılarını tamamı tedbirsiz ve uygunsuz olmayan şekilde kullanıldığında, kapı panelinin boyutları, nitelikleri ve kullanılan malzemenin dolaylı tehlike arz edebilir. Güvenlik nedenleriyle şaşılarımız ayarlanabilir kapı durdurucuları ile teçhizatlandırılmıştır; yarılanmalan önlemek üzere, kapı kanadı açık konumda, kulbunun tam olarak görülebildiği şekilde monte edilmiştir. Kapı kulbunun şasi kenarı, pervaz veya kenar süslemeleri ile kesinlikle temas etmemesi gerekmektedir. Bu uyarılar son kullanıcıya montaj teknikleri ve/veya satıcılar tarafından iletilmelidir. Uyarılara uyulmadığı takdirde yaşanabilecek yaralanmalarda Eclisse srl sorumluluk kabul etmemektedir.

1

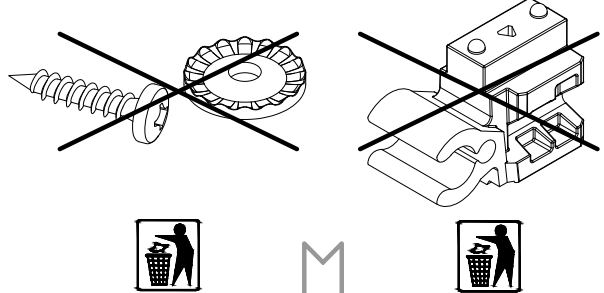
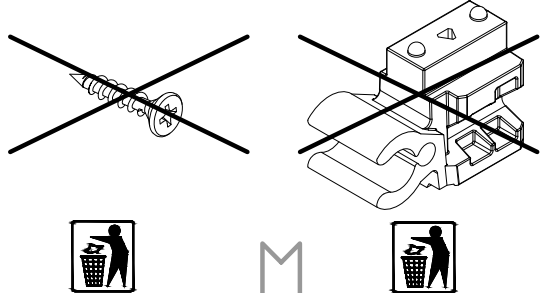
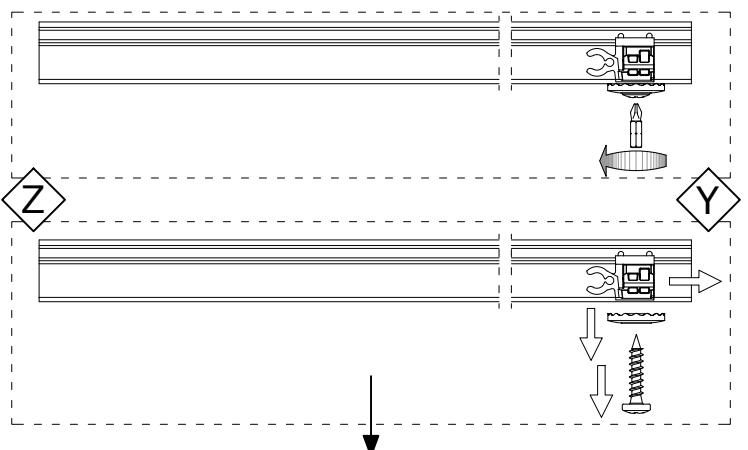
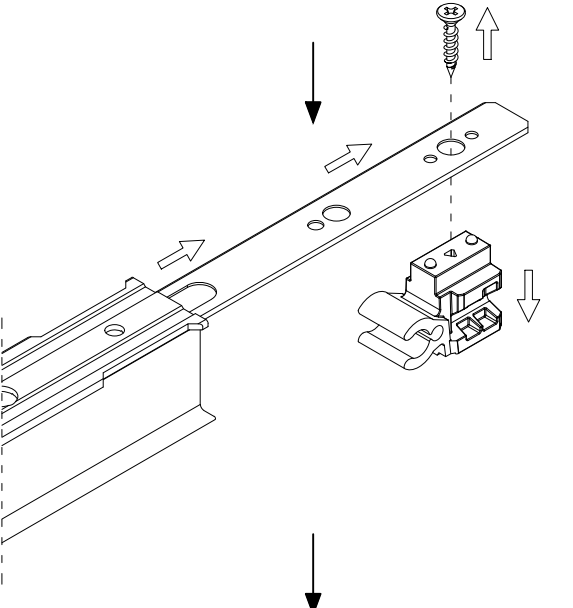
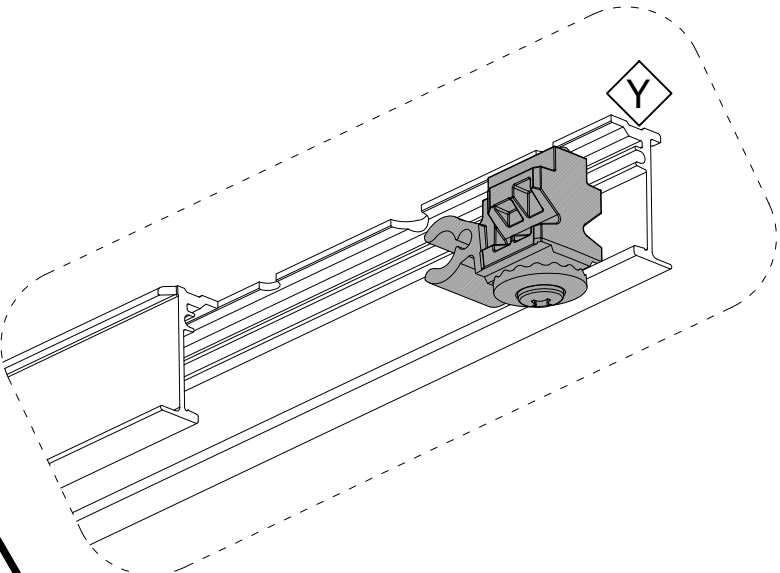
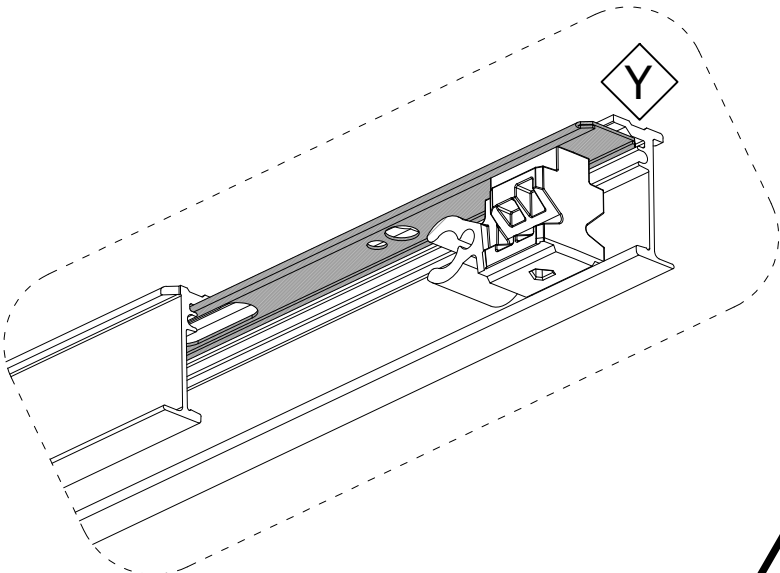
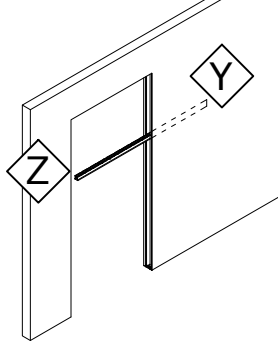


2



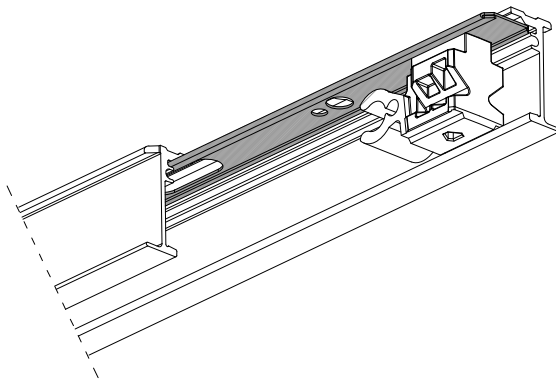
3A

3B

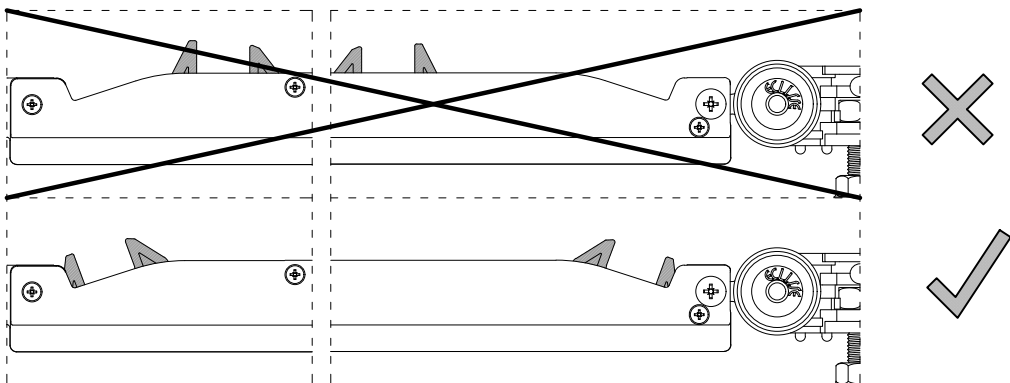
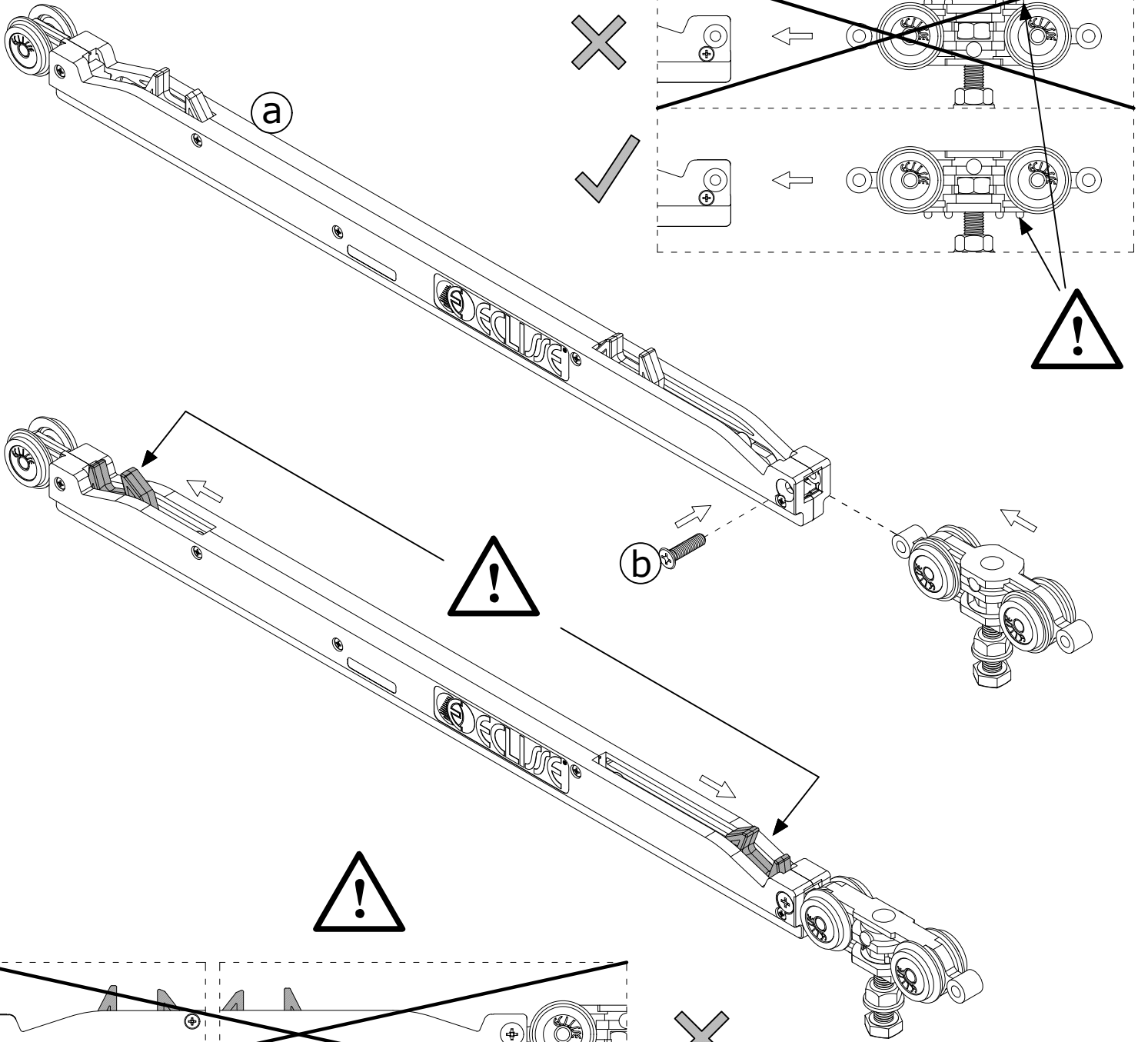


pag. 7-15

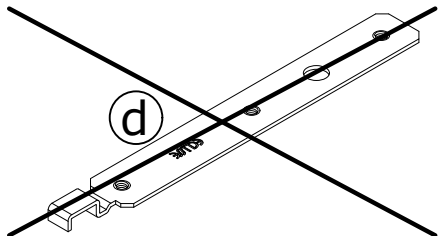
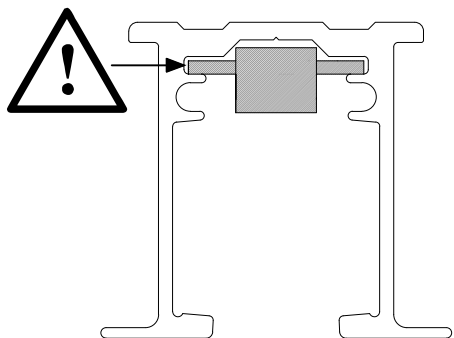
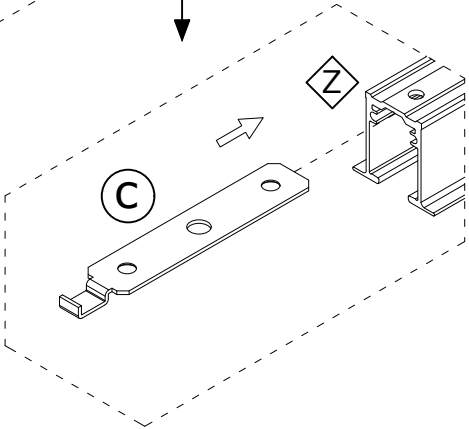
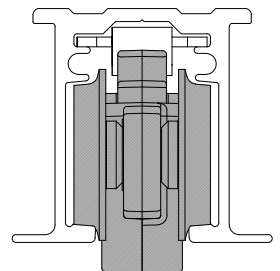
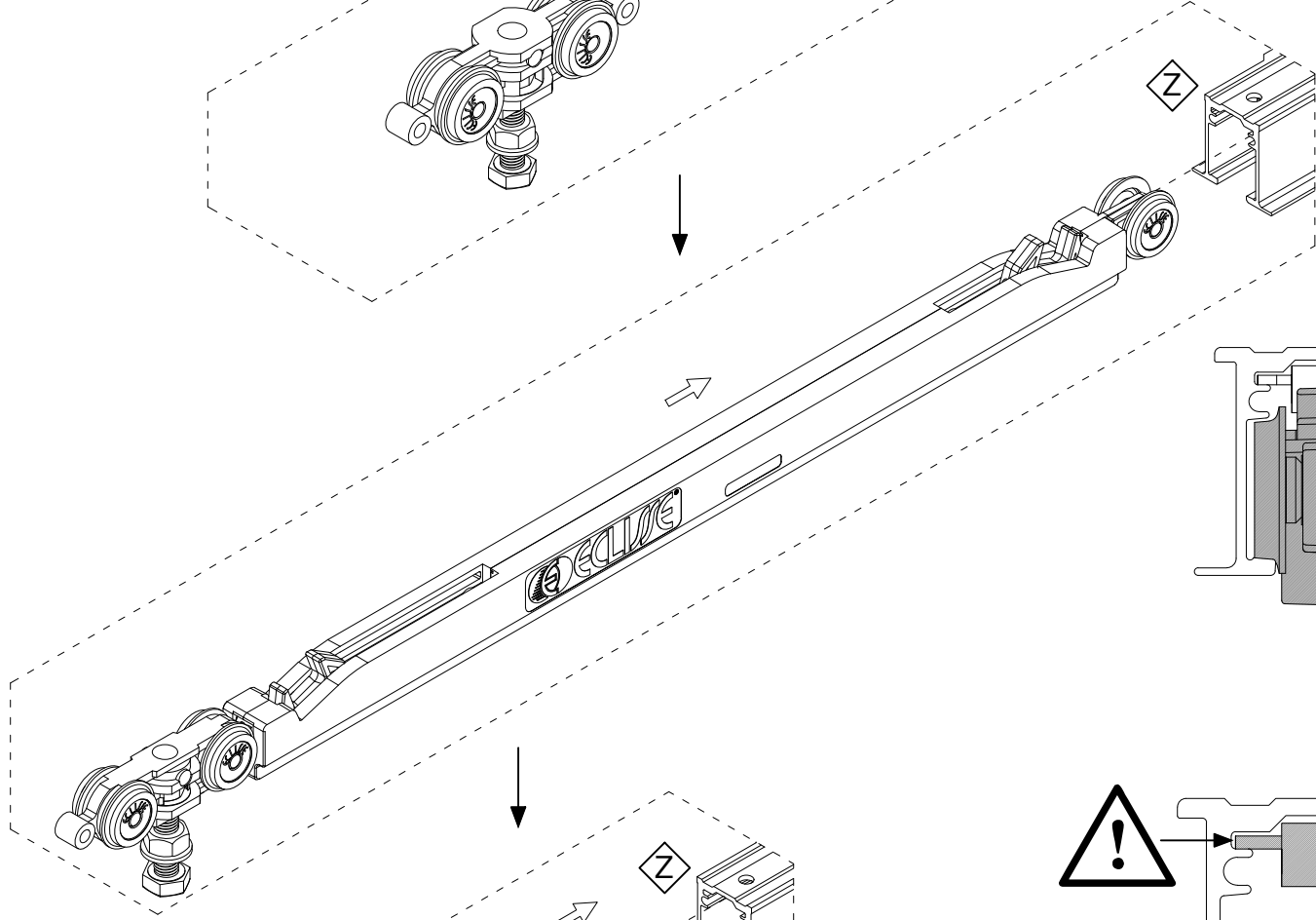
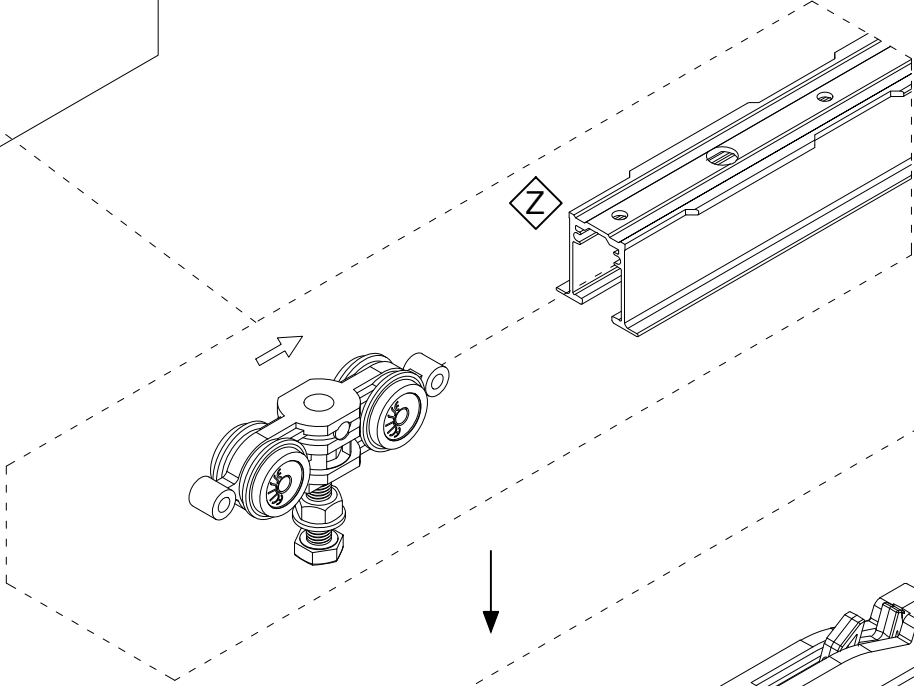
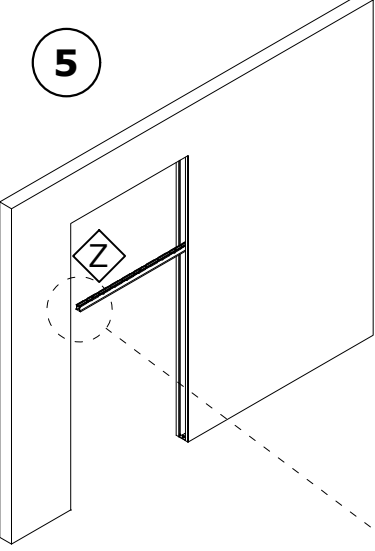
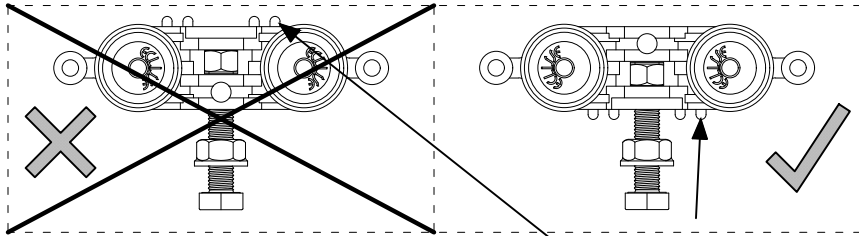
pag. 16-23

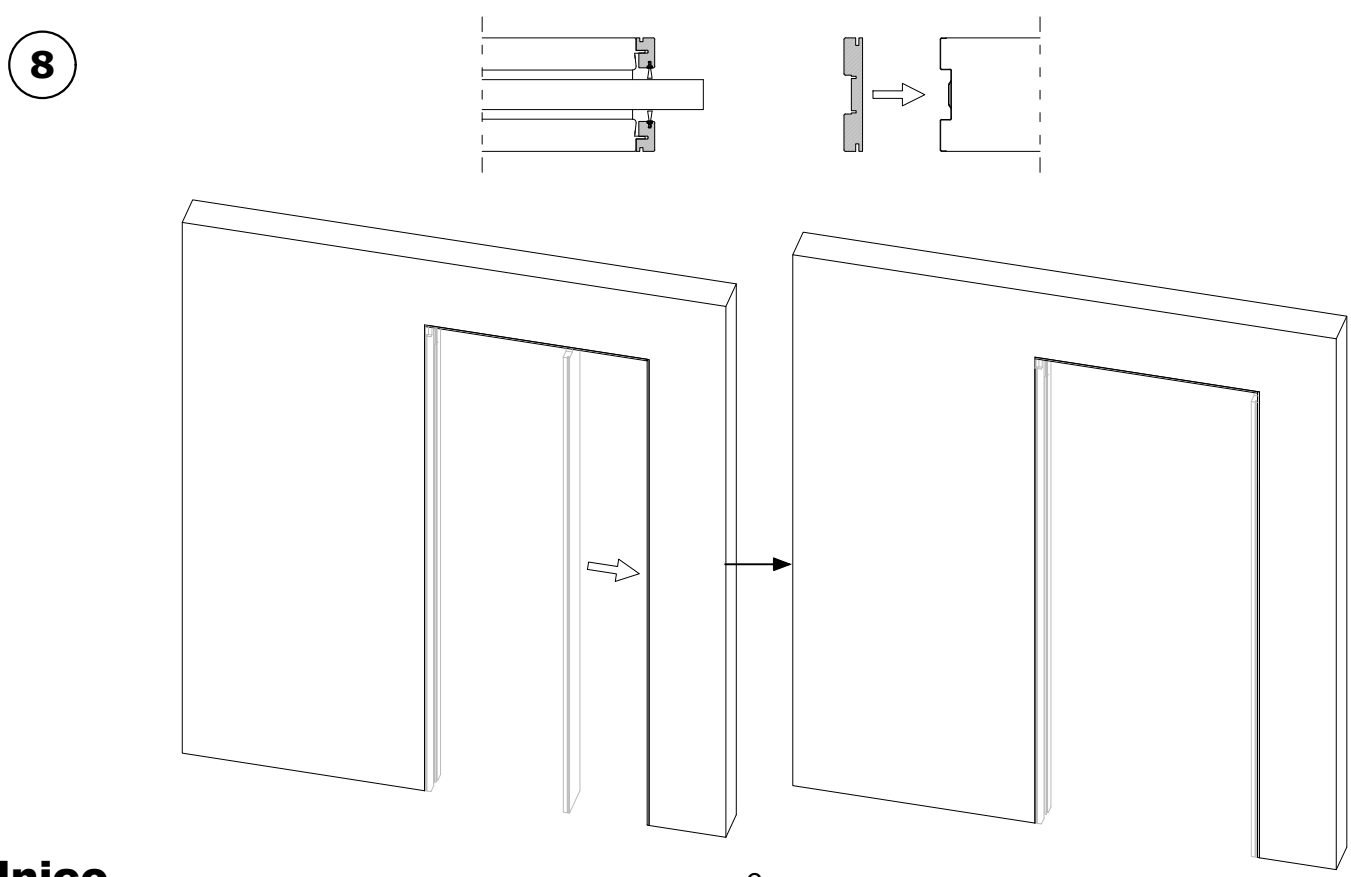
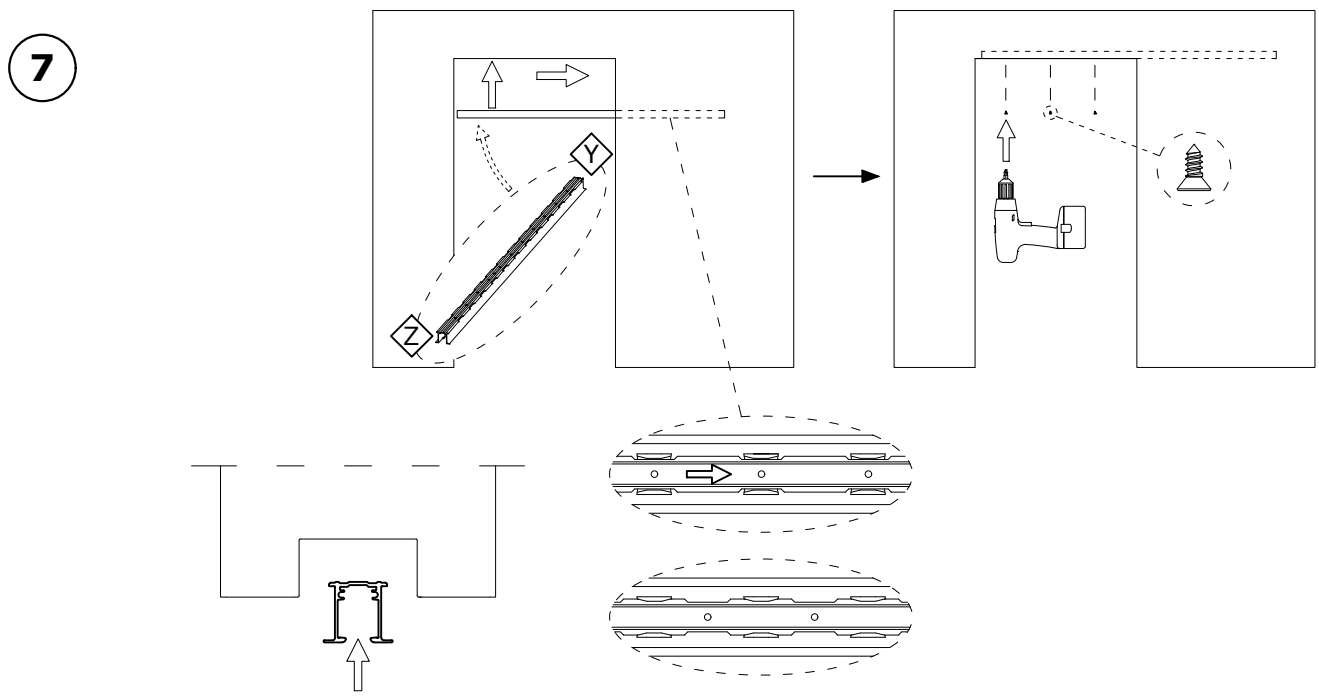
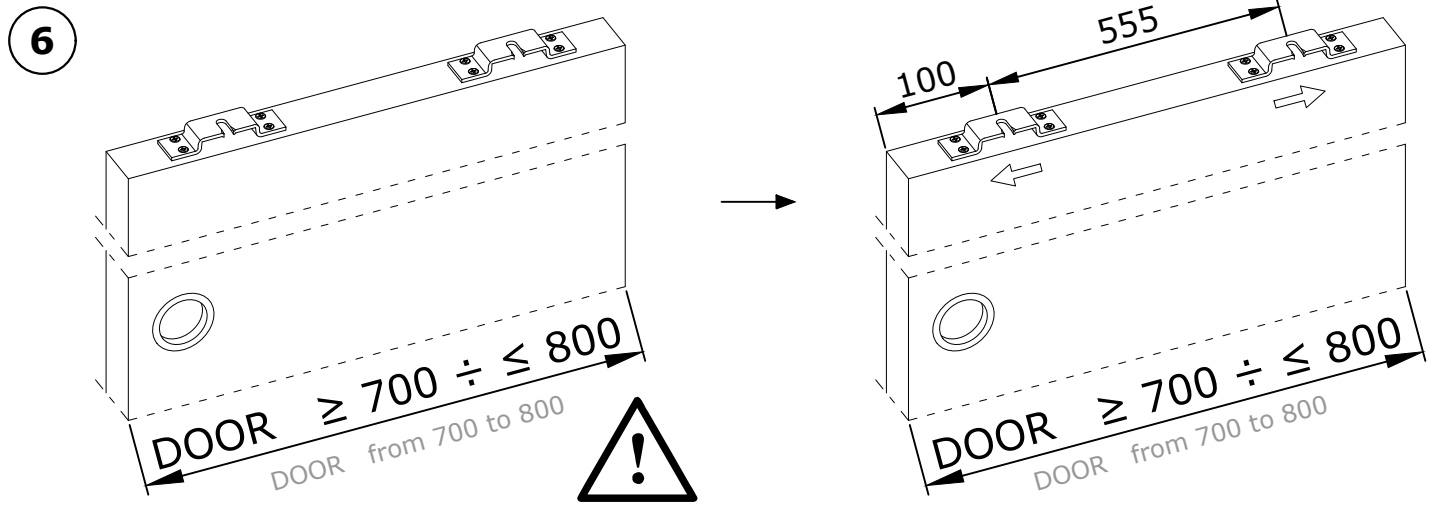


4



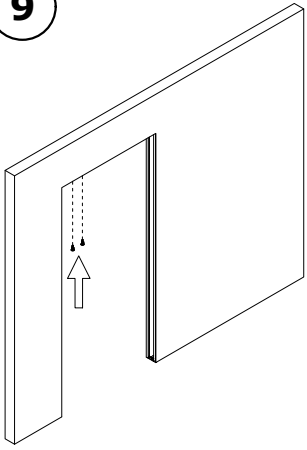
5



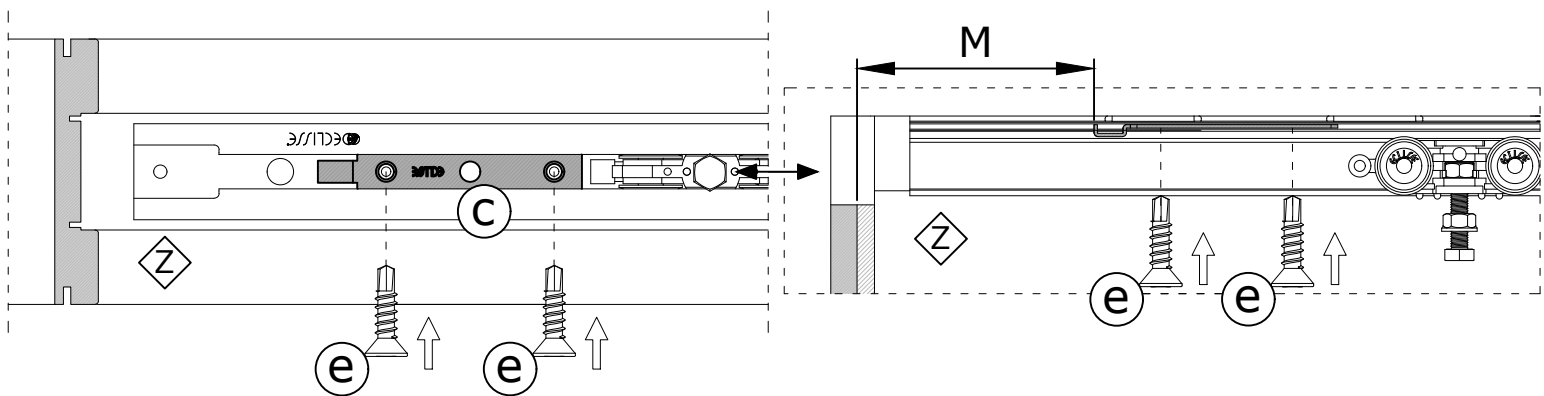
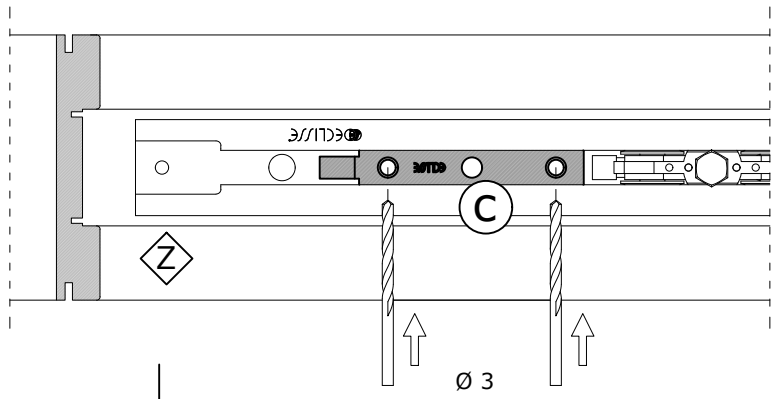
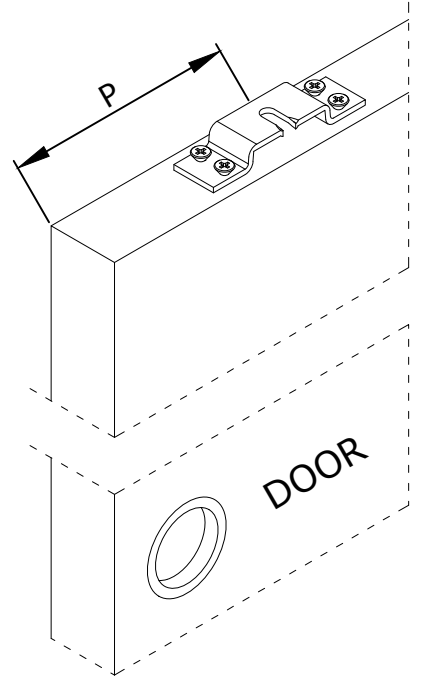
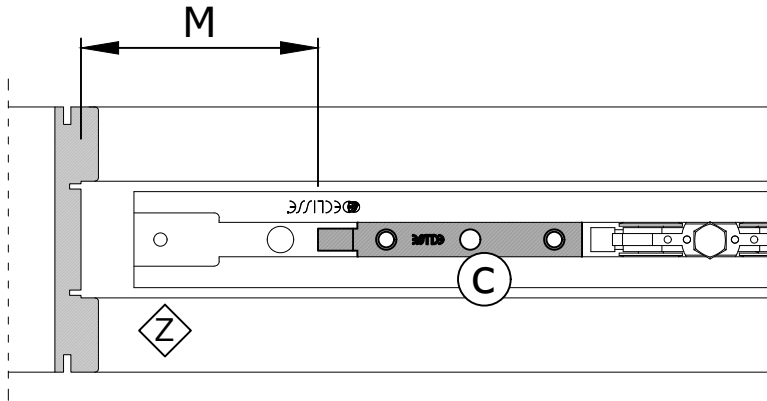


9

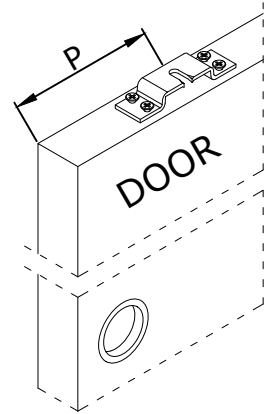
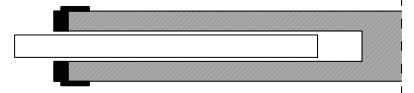
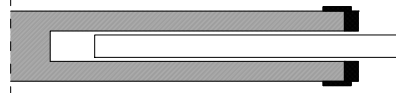
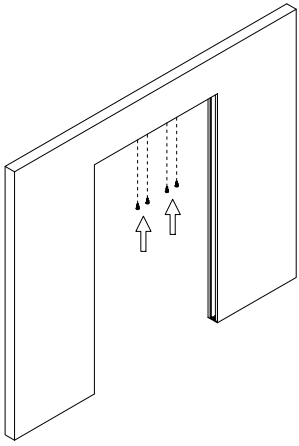
Unico single door



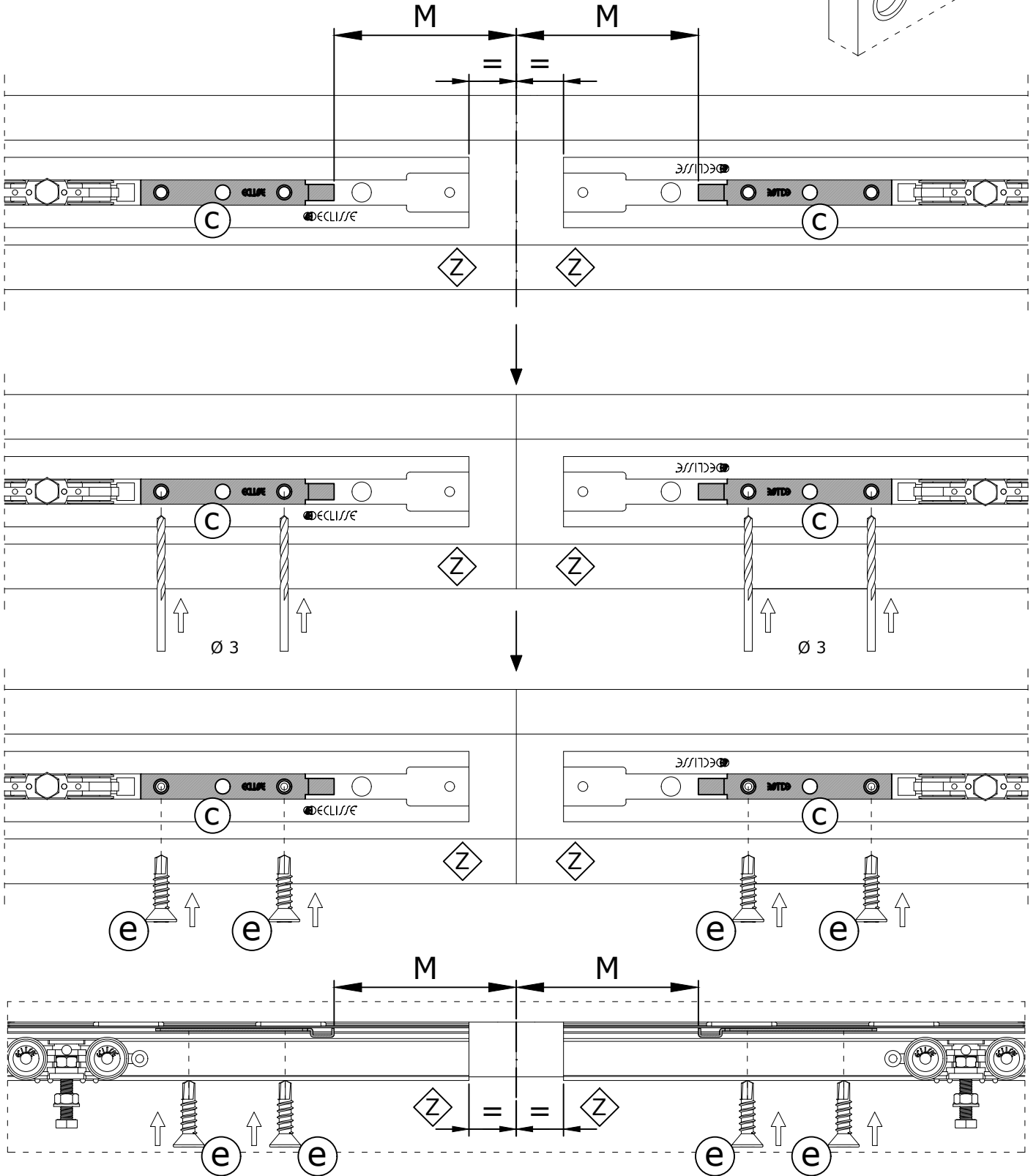
$$M = P + 130 \text{ mm}$$



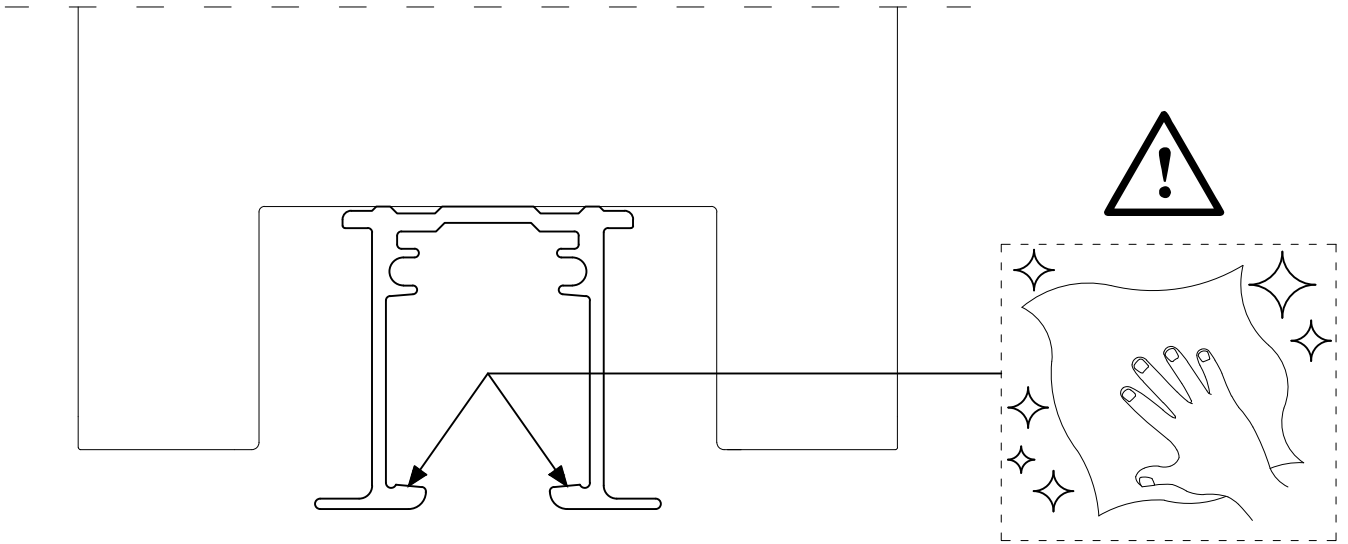
Unico double door



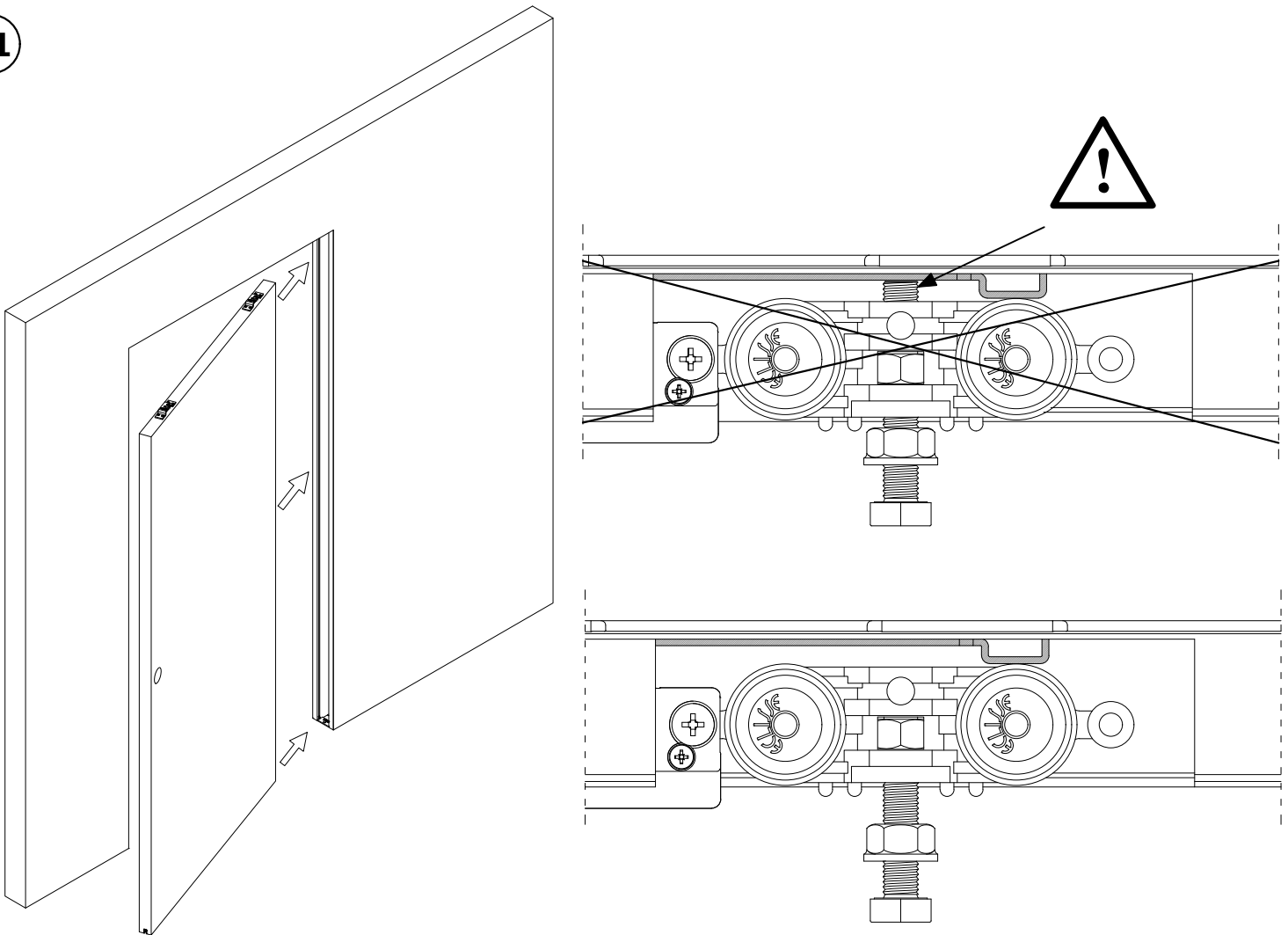
$$M = P + 138 \text{ mm}$$

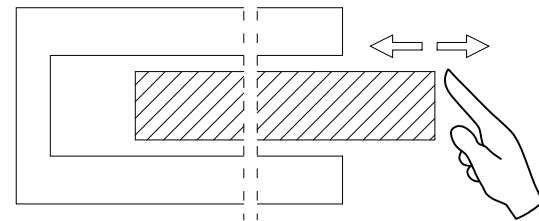
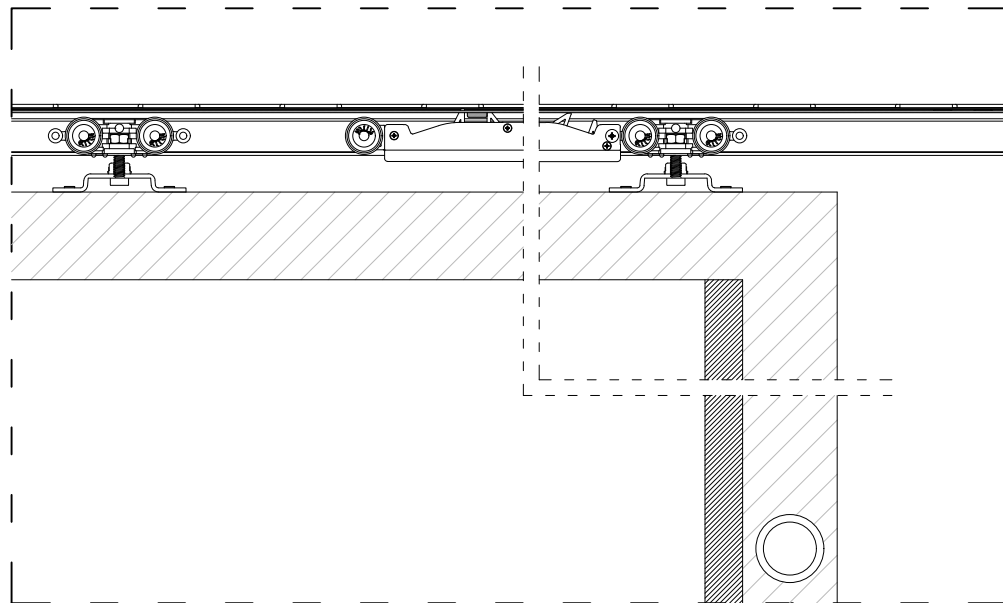
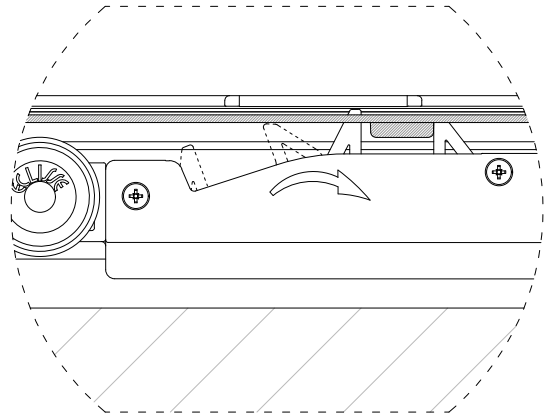
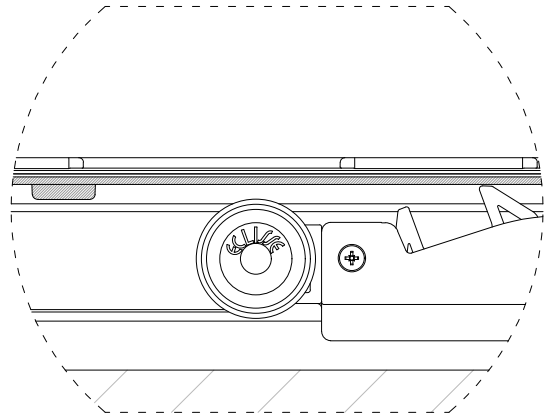
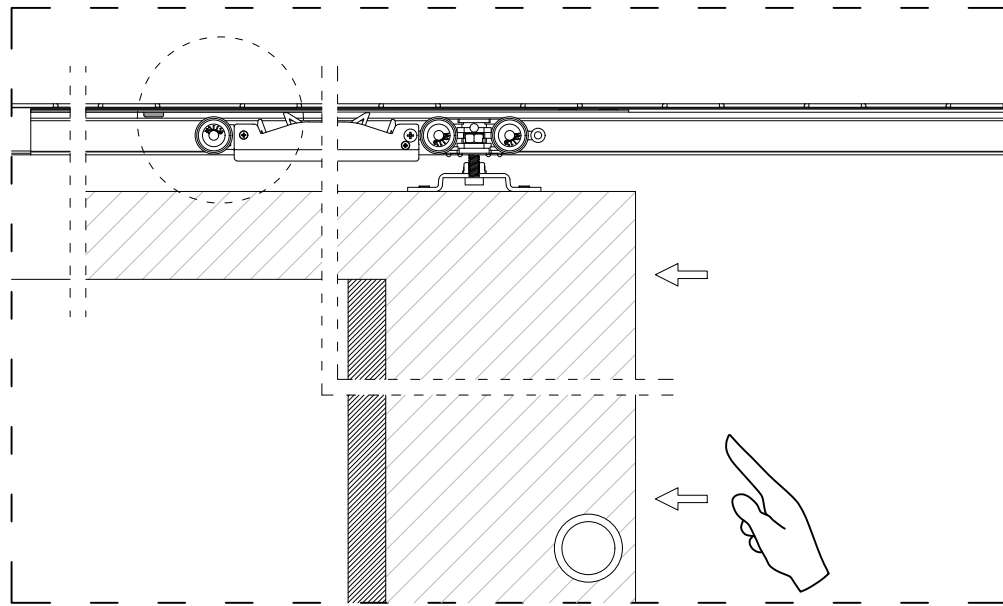


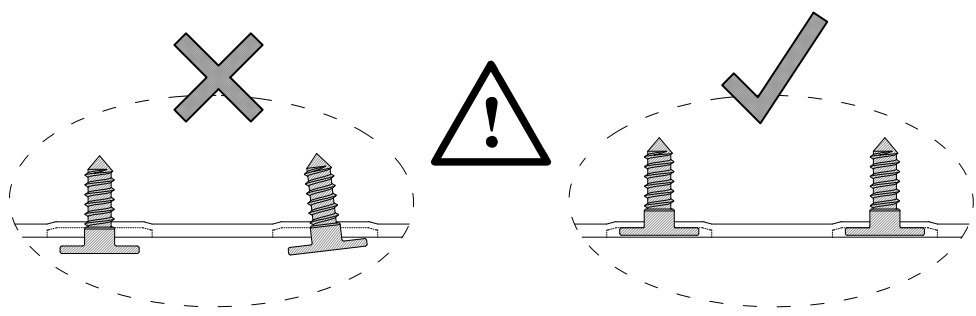
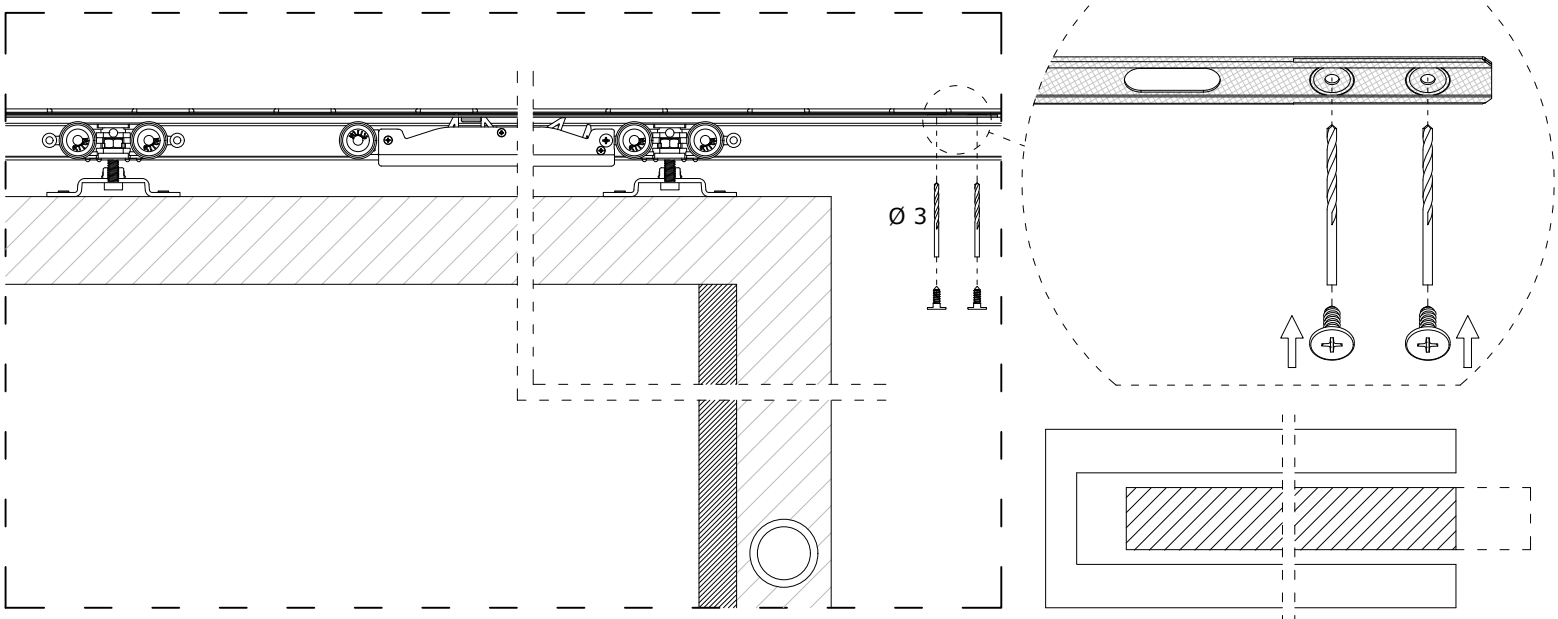
10



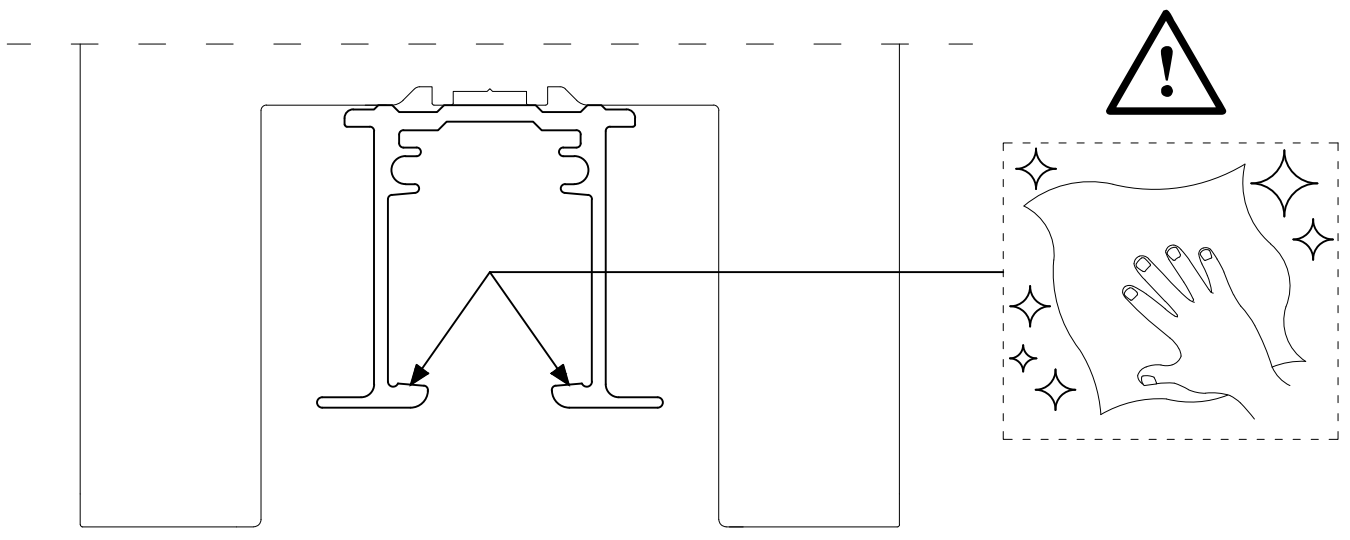
11



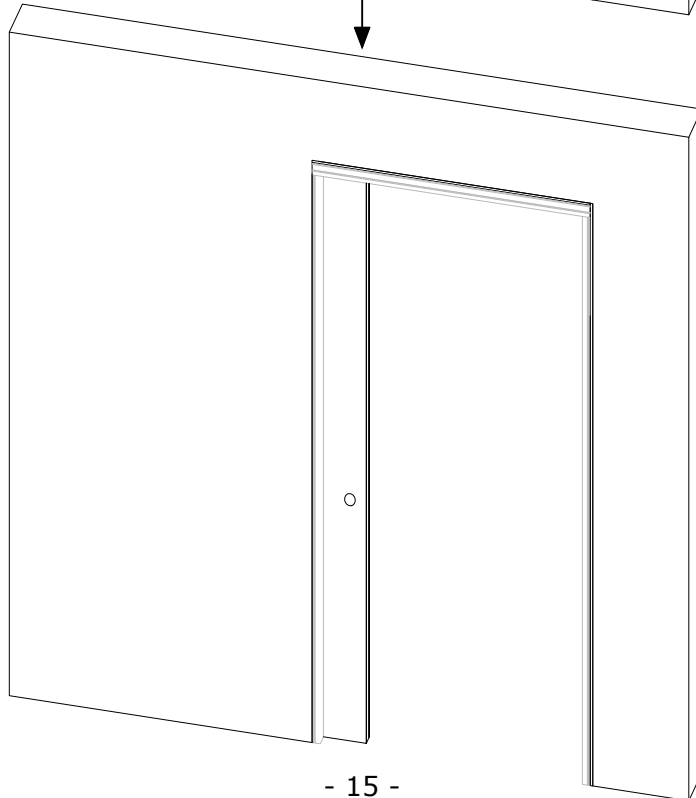
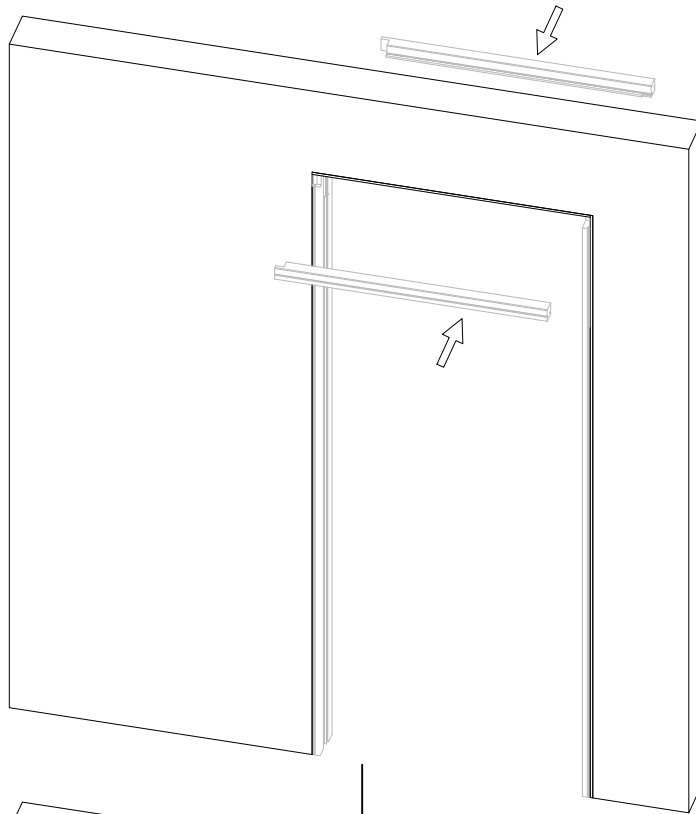
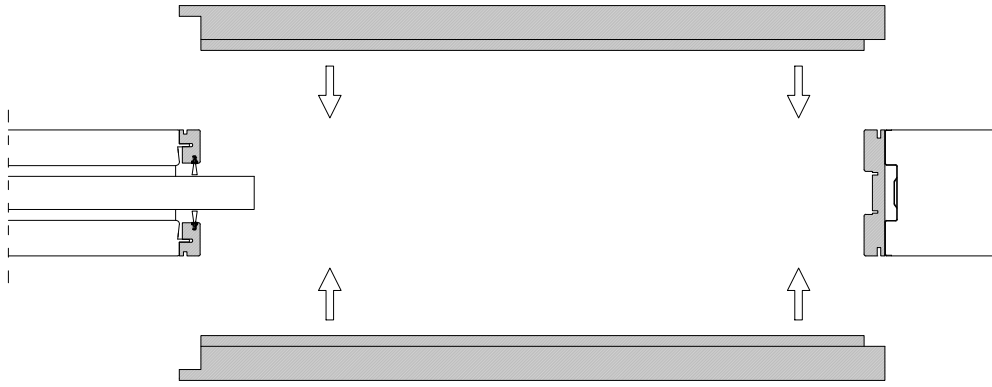


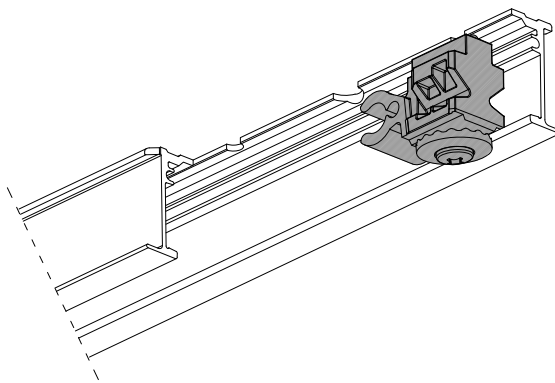


13

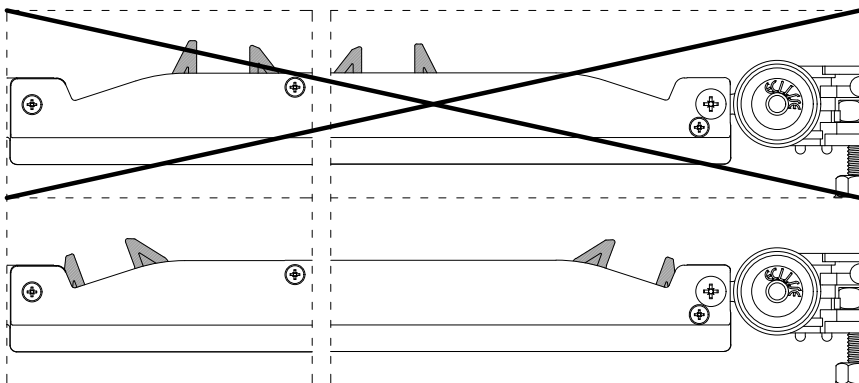
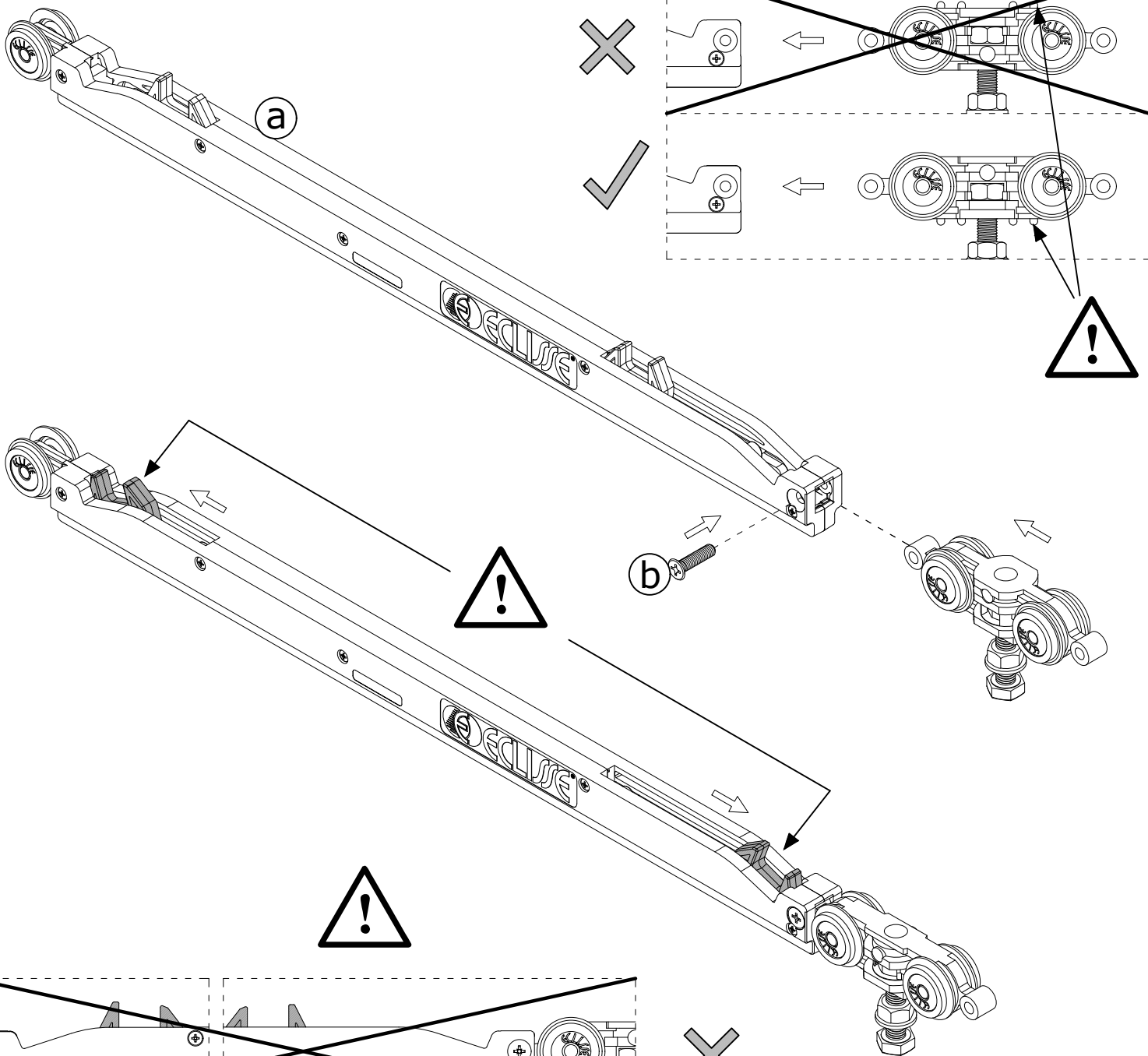


14

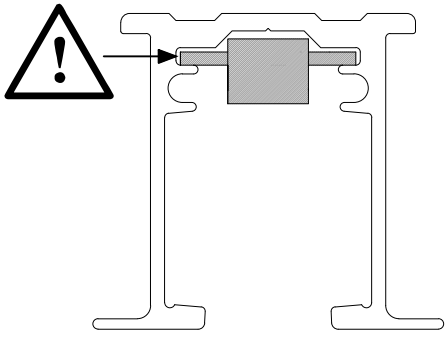
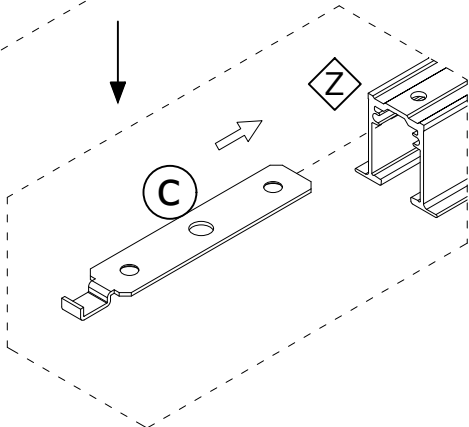
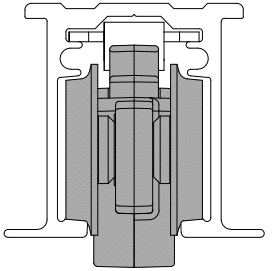
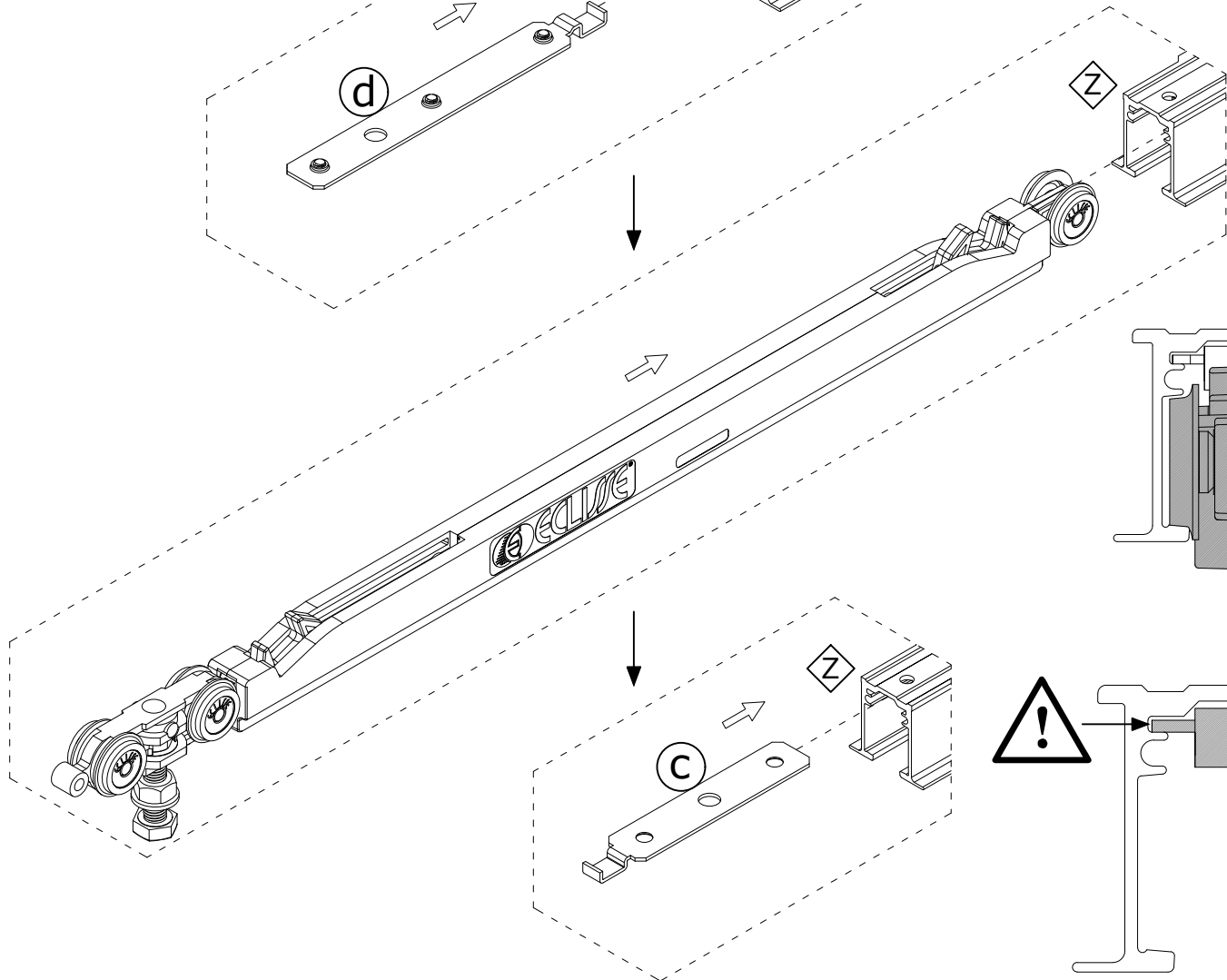
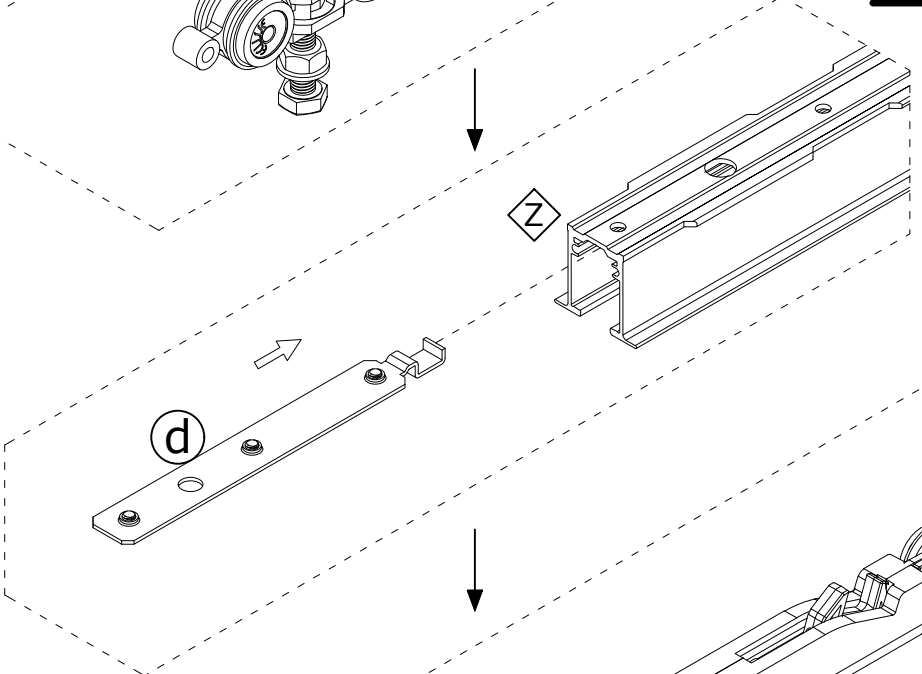
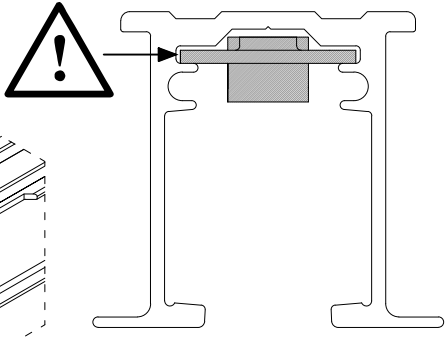
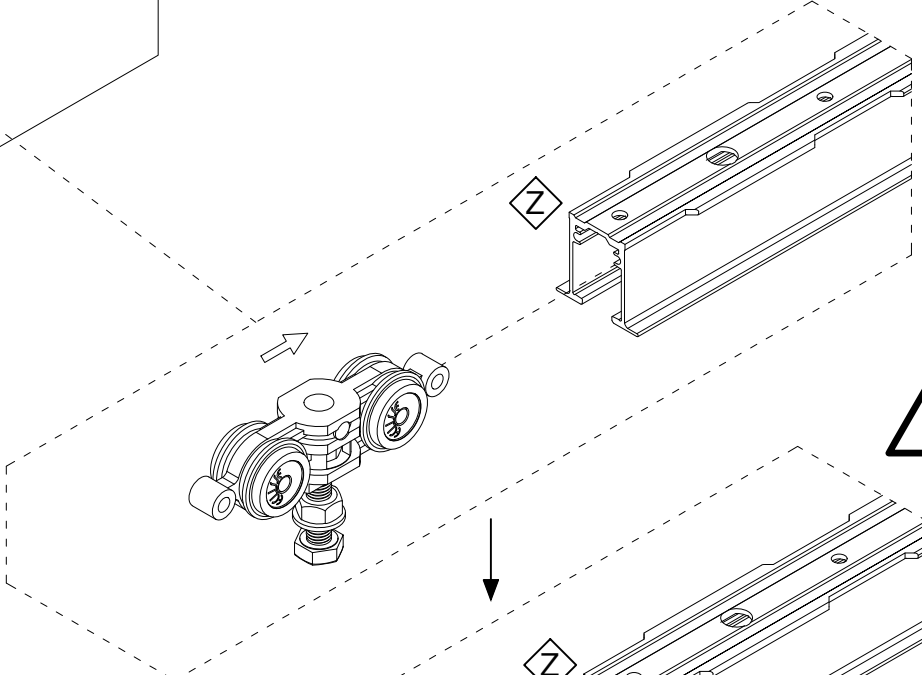
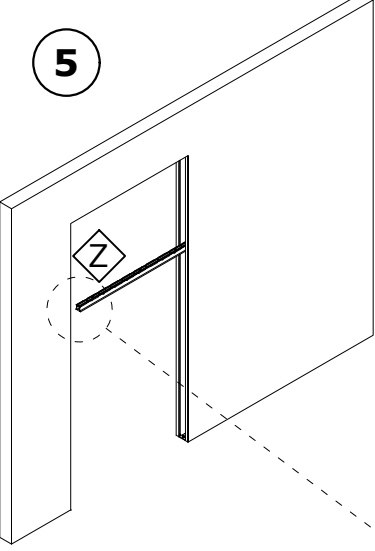
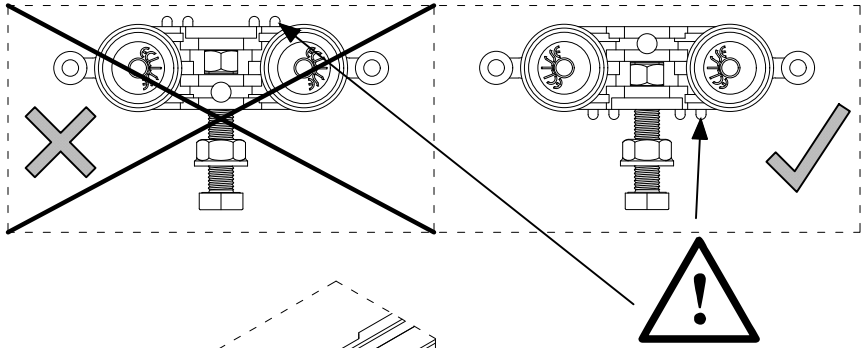




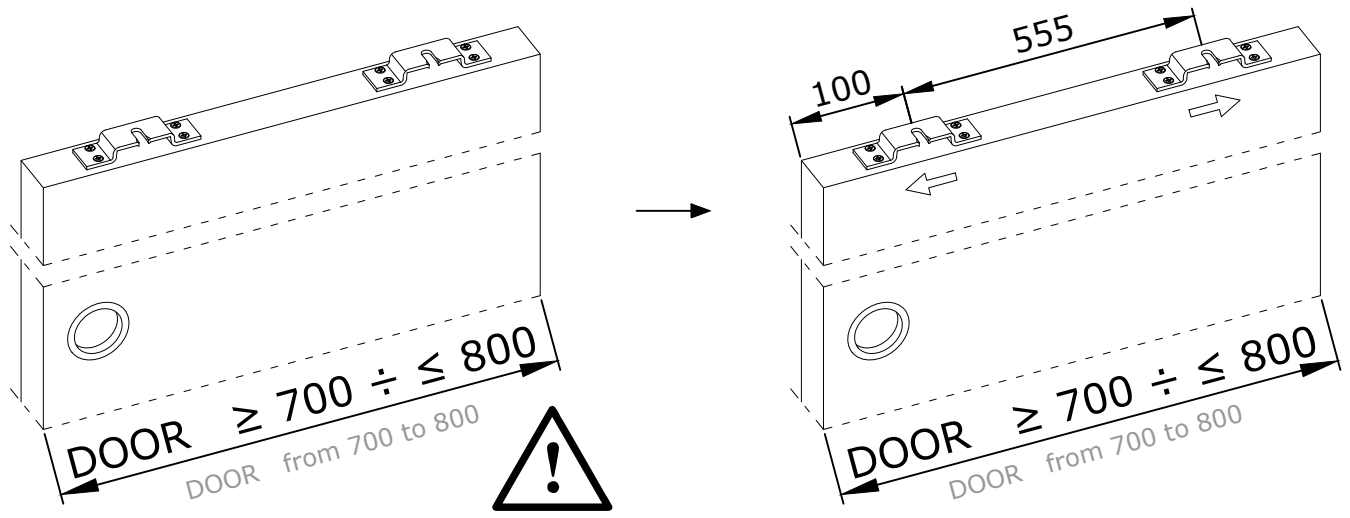
4



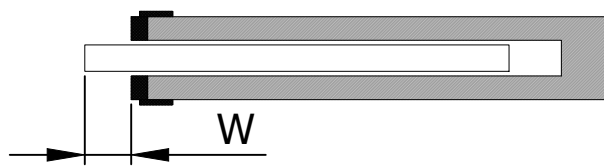
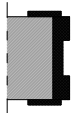
5



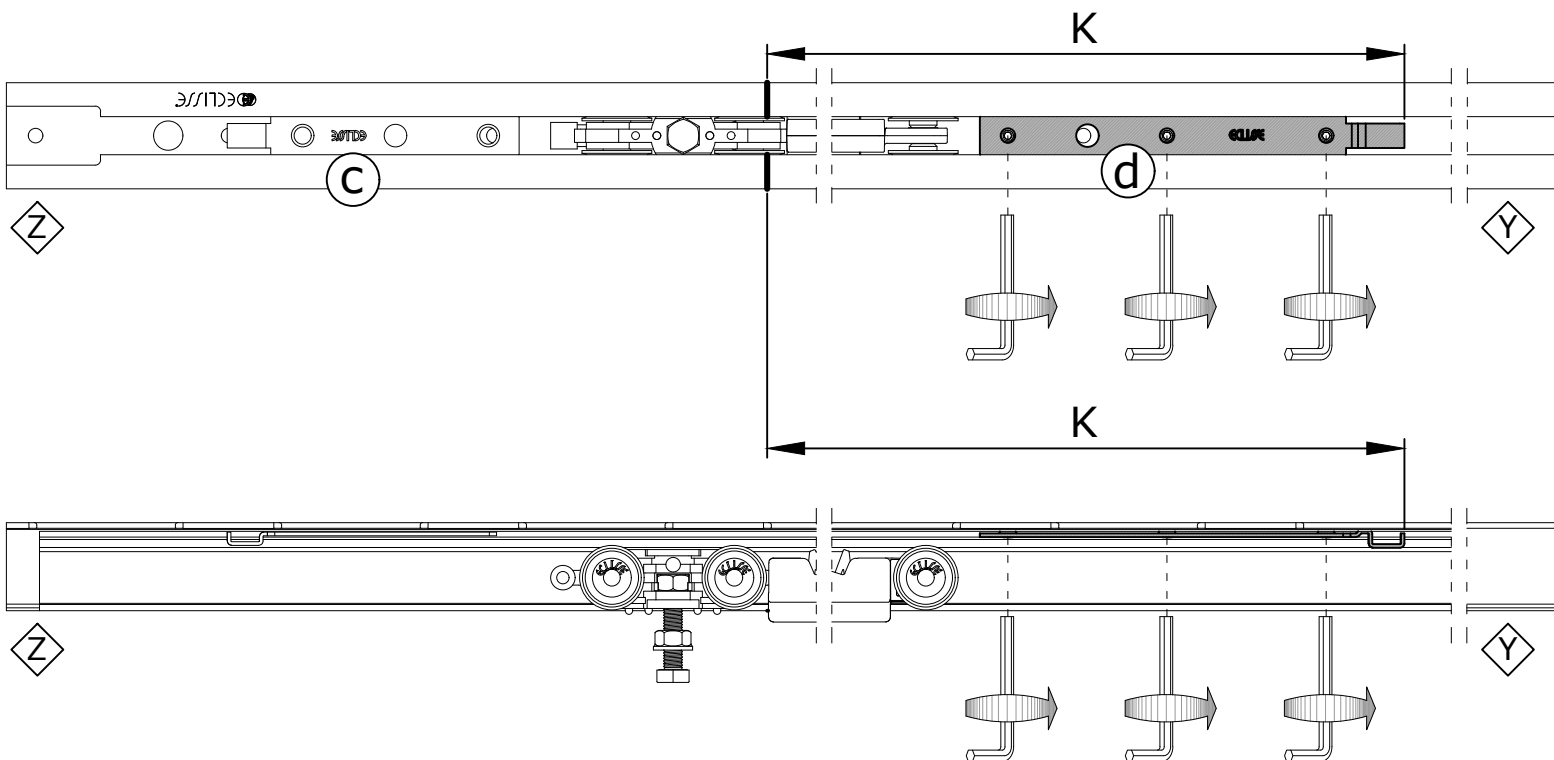
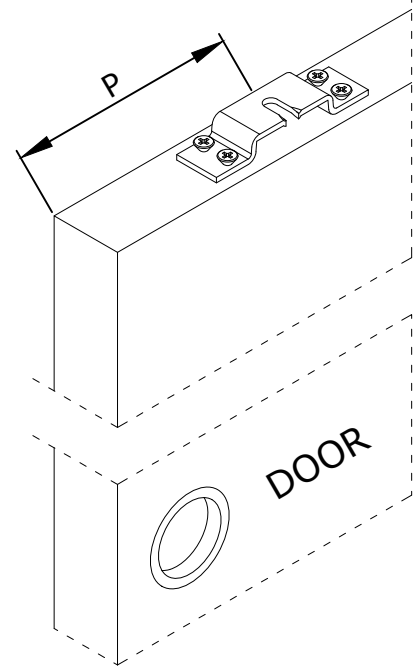
6



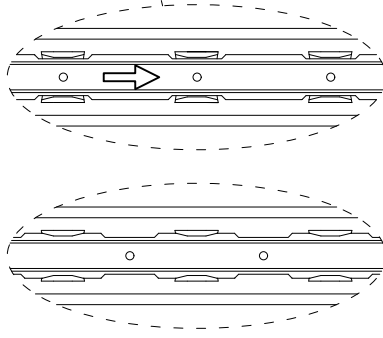
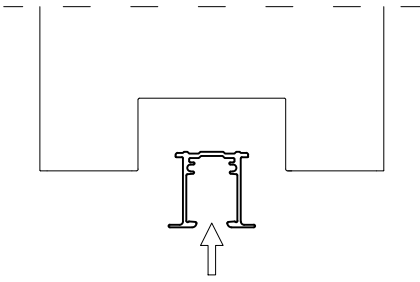
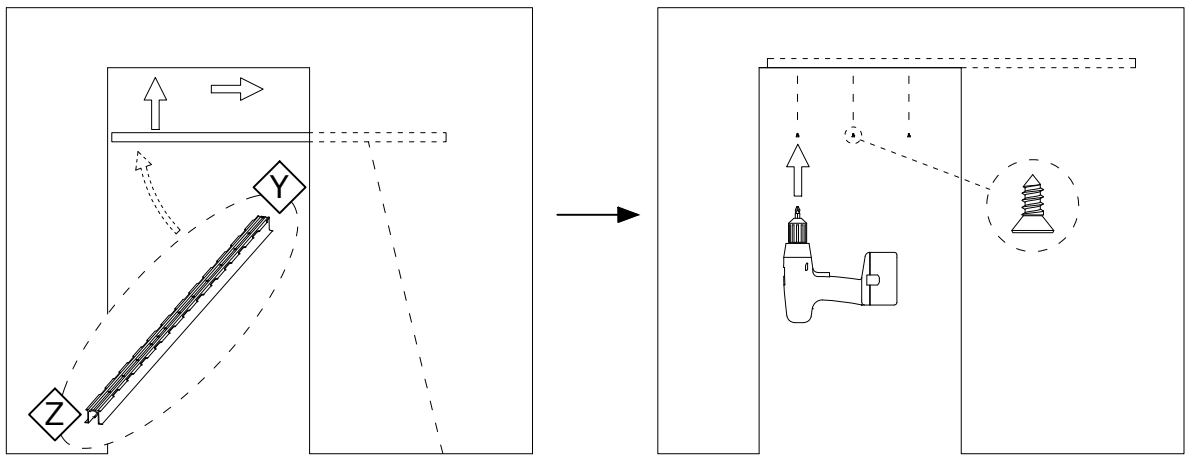
7



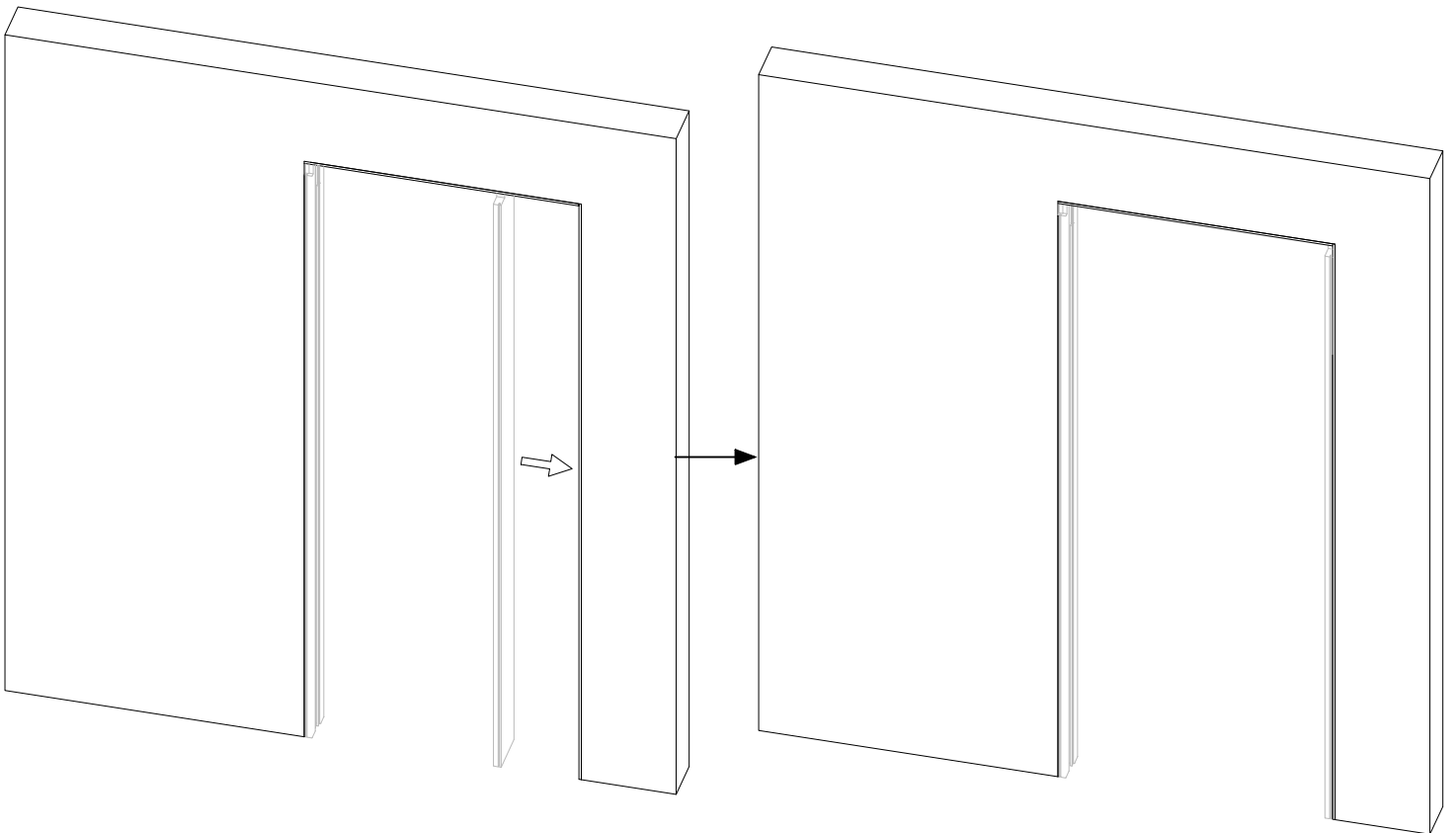
$$K = P + 414 \text{ mm} - W$$



8

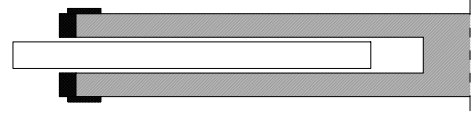
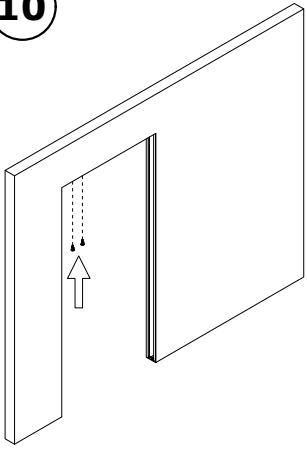


9

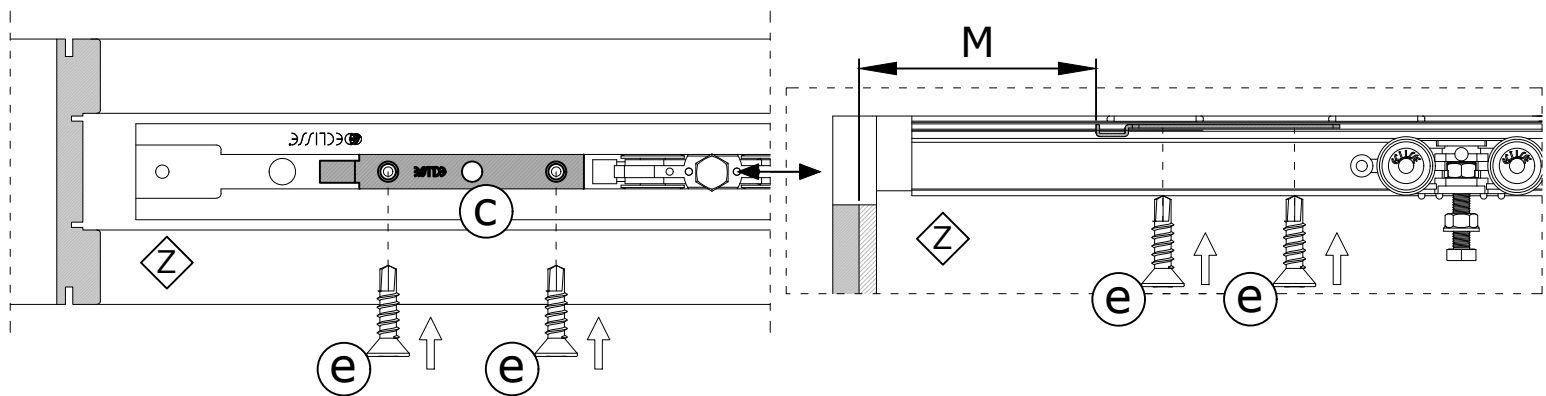
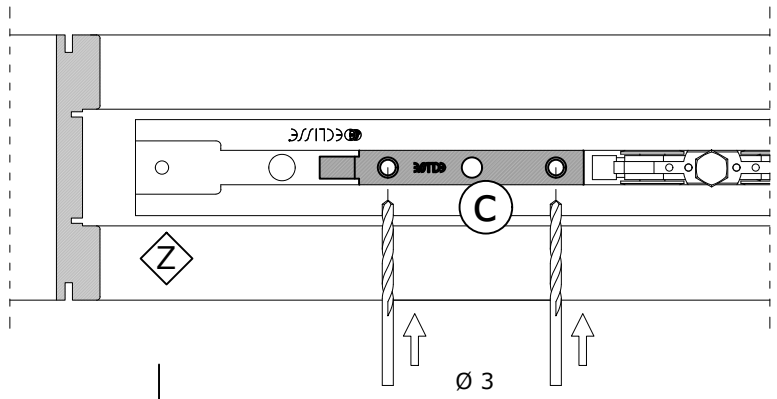
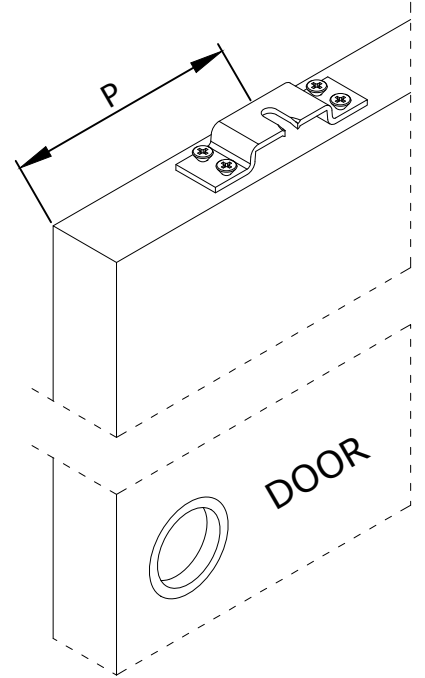
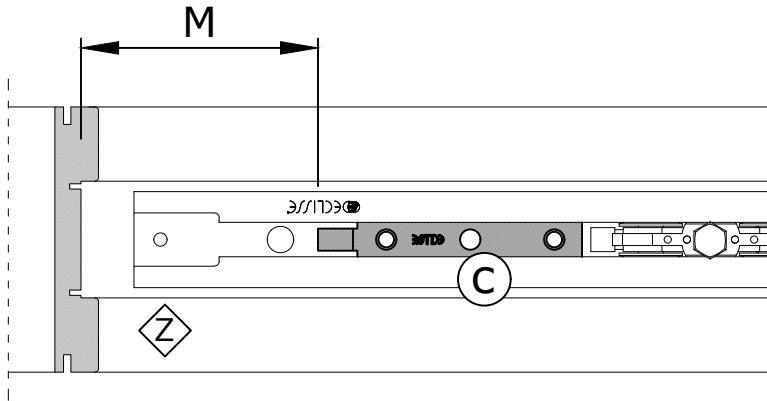


10

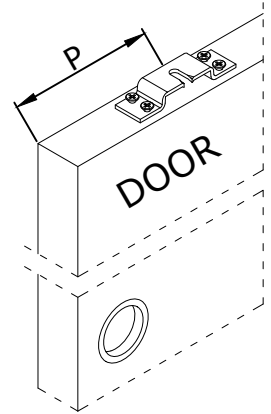
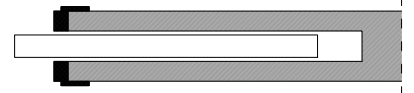
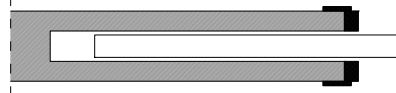
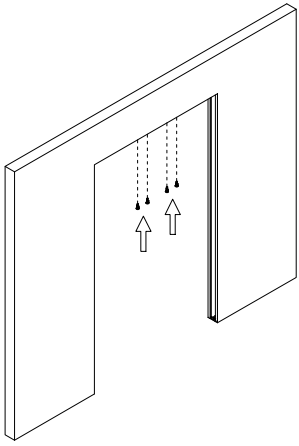
Unico single door



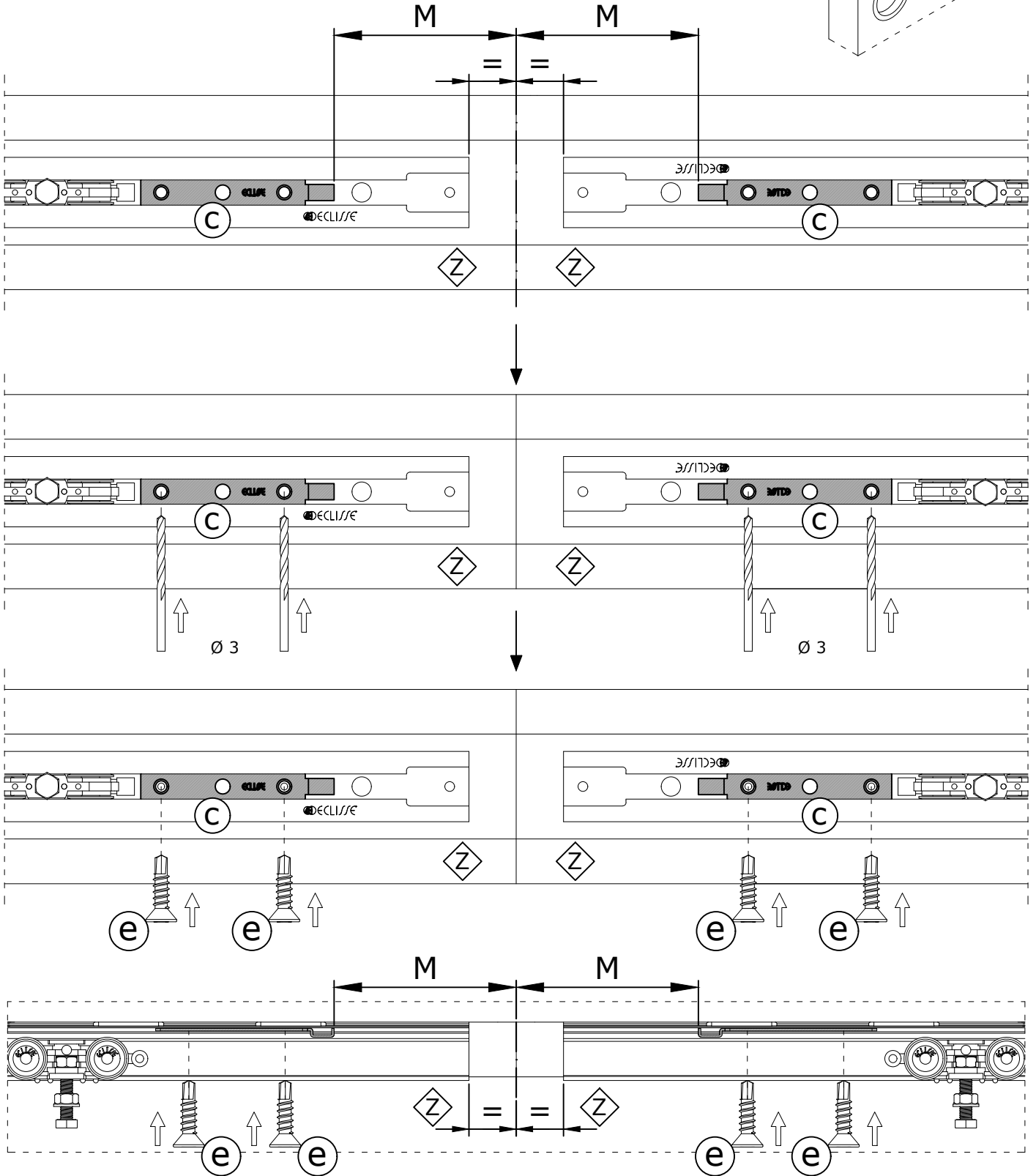
$$M = P + 130 \text{ mm}$$



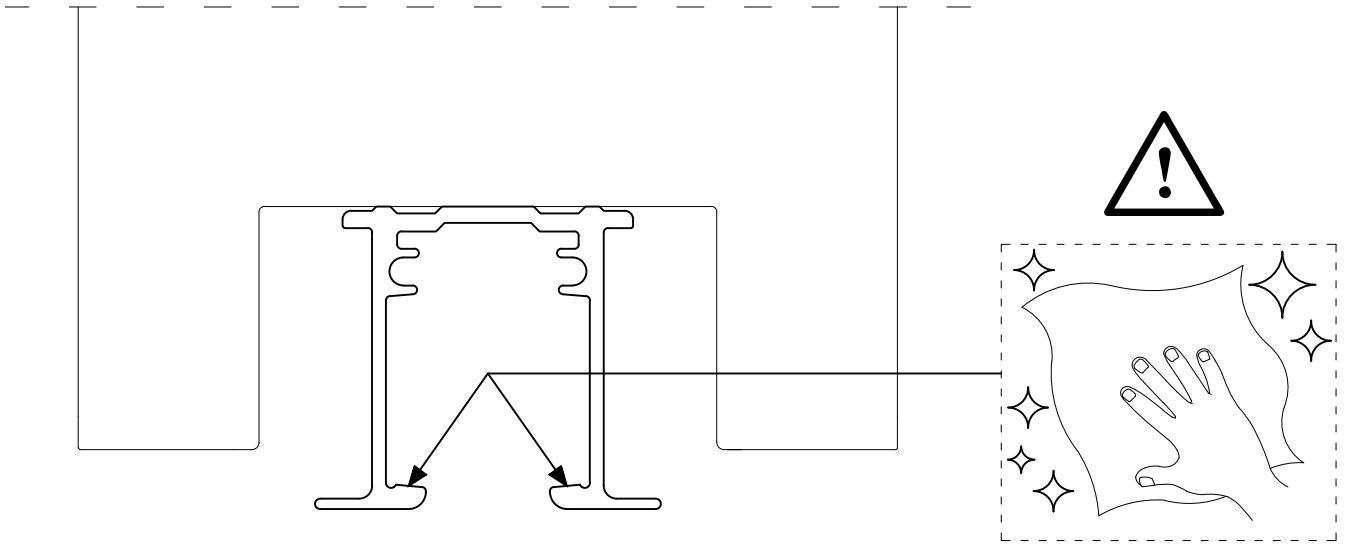
Unico double door



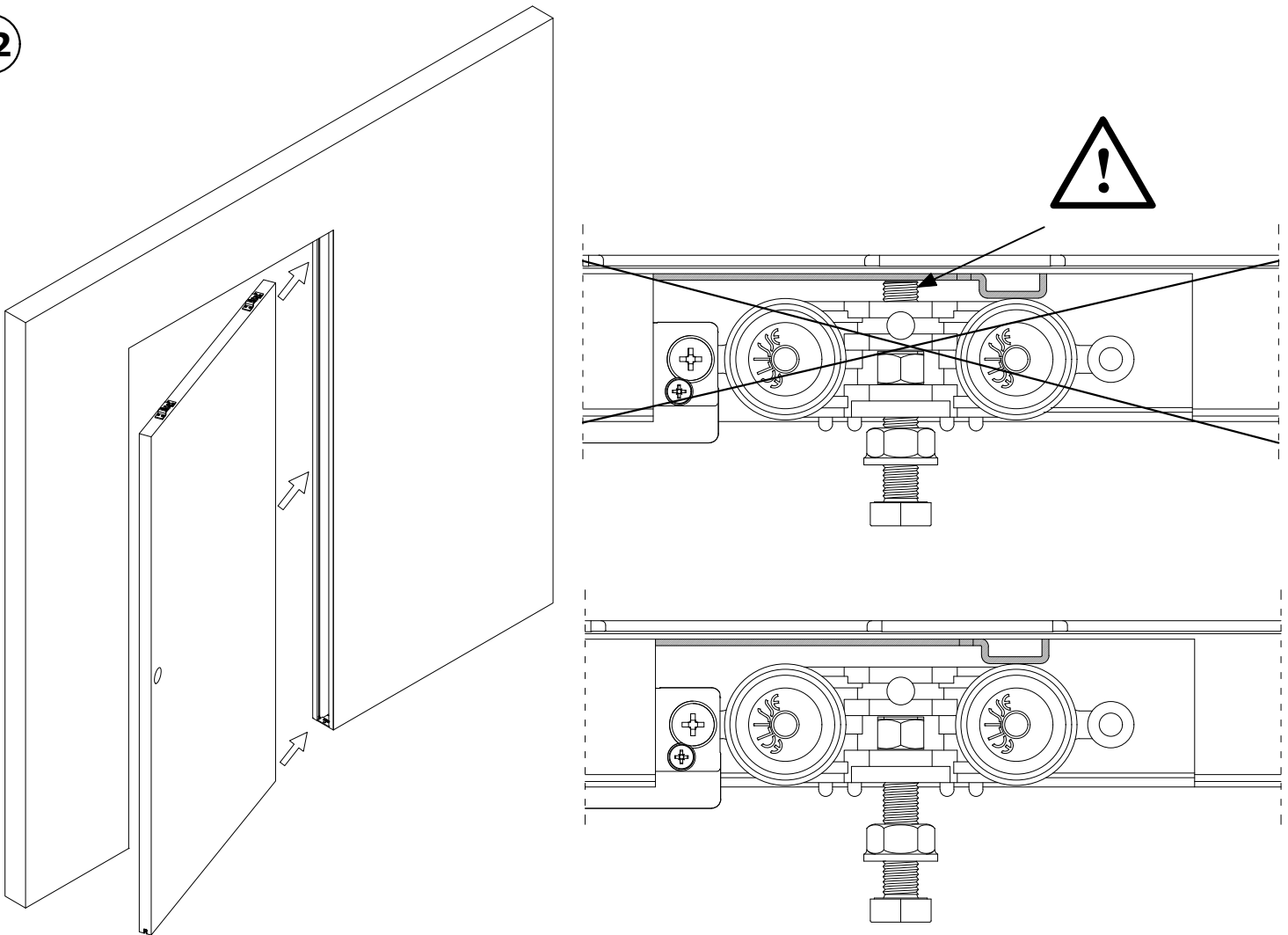
$$M = P + 138 \text{ mm}$$



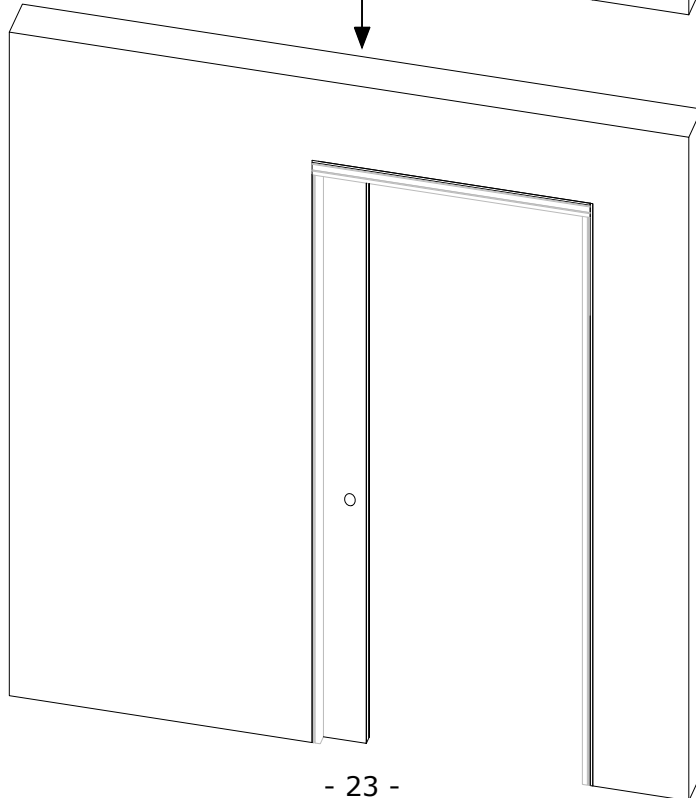
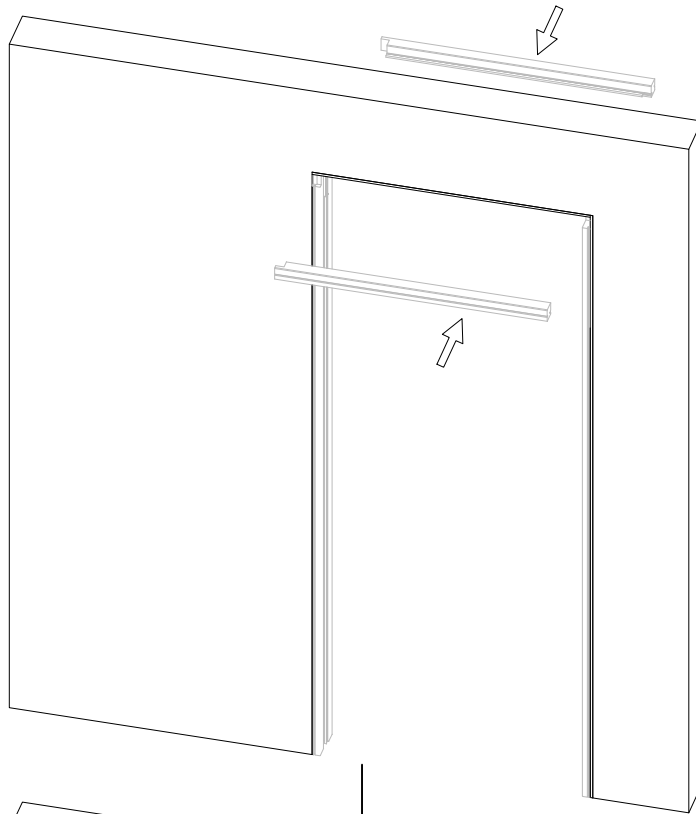
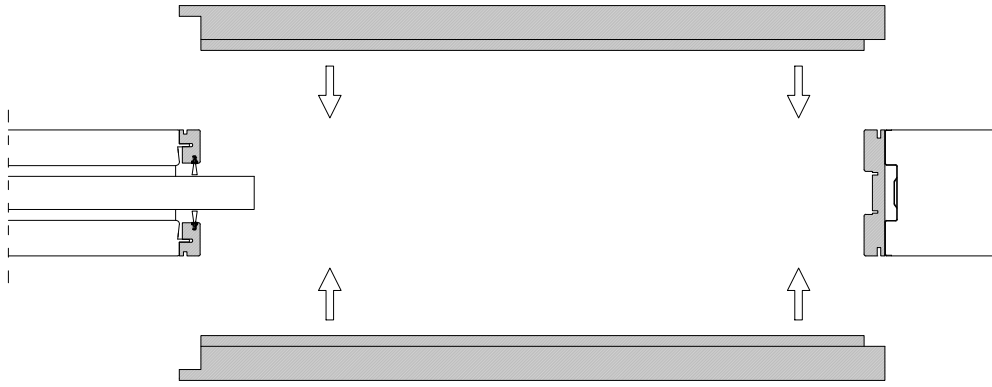
11

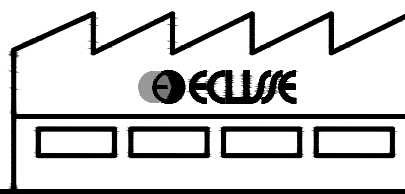
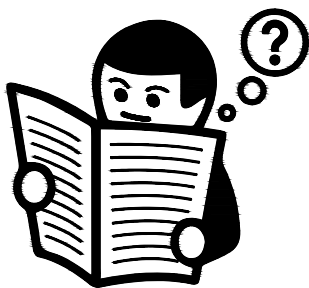


12



13





- IT ECLISSE s.r.l.** - Tel.:0438 980513 - Fax:0438 980 804 - eclisse@eclisse.it - www.eclisse.it
- GB ECLISSE UK** - Tel.:0044 845 4811977 - Fax:0044 1476 560951 - info@eclisse.co.uk - www.eclisse.co.uk
- PT ECLISSEDOOR** - Tel.:00351 912 934509 - helder.lopes@eclisse.com.pt - www.eclisse.com.pt
- BR ECLISSE BRASIL LTDA** - Tel.:0055 27 3369 6200 - contato@eclisse.com.br - www.eclisse.com.br
- CZ ECLISSE ČR s.r.o.** - Tel.:00420 286888913 - Mobil:00420 603453645 - info@eclisse.cz - www.eclisse.cz
- SK ECLISSE SLOVAKIA S.R.O.** - Tel.:00421 48 4160700 - Fax:00421 48 4160701 - eclisse@eclisse.sk - www.eclisse.sk
- ES ECLISSE IBERIA, SL** - Tel.:0034 902 550878 - Fax:0034 902 550879 - eclisse@eclisse.es - www.eclisse.es
- NL MARSICA SPECIAL DOORS & FRAMES B.V.** - Tel.:0031 71 4050050 - Fax:0031 71 4050051 - info@marsica.eu - www.marsica.eu
- FR ECLISSE FRANCE SAS** - Tel.:0033 298905696 - Fax:0033 298901634 - info@eclisse.fr - www.eclisse.fr
- DE ECLISSE DEUTSCHLAND GMBH** - Tel.:0800 33 47 110 - Fax:0800 33 47 111 - info@eclisse.de - www.eclisse.de
- AT ECLISSE WIEN GMBH** - Tel.:0043 1 961 65 65 - Fax:0043 1 961 95 90 - eclisse@eclisse.at - www.eclisse.at
- PL ECLISSE POLSKA SP. Z.O.O.** - Tel.:0048 58 5311995 - Fax:0048 58 5322578 - eclisse@eclisse.pl - www.eclisse.pl
- RO ECLISSE EST SRL** - Tel.:0040 371 46 60 60 - Fax:0040 372 89 86 82 - info@eclisse.ro - www.eclisse.ro
- HU VENETO PORTE PLUSZ KFT** - Tel.:0036 30 538 9027 - Fax:0036 2244 1108 - toth.istvan@t-online.hu - www.eclisse.hu
- FI MUOTOLEVY OY** - Tel.:010 2814000 - myynti@muotolevy.fi - www.eclisse.fi
- TR HAFELE MOBILYA** - Tel.:0090 216 528 59 00 - Fax:0090 216 528 59 30 - www.hafele.com.tr
- TN TECHNOBAT** - Tel./Fax:00216 71 942429 - contact@technobat.com.tn - www.eclisse.tn
- US EURO ARCHITECTURAL, LCC** - Tel.:001 800 614 1474 - info@euro-arch.com - www.eclisse.us
- IL H.G.L. BUILDING INNOVATIONS LTD** - Tel.:00972 3 5136100 - Fax:00972 3 6815308 - ola-g@h-g-trading.co.il - www.h-g-trading.co.il
- RU VISHERA-GROUP** - Tel. 007 495 518 96 89; 077 495 518 96 80; Fax: 007 495 518 96 85 - info@eclisse.ru - www.eclisse.ru

www.eclisseworld.com

